

# BAXI

## **POWER HT**

### 1.450 - 1.650

**IT**

**Caldaje a terra a gas a condensazione**

manuale per l'uso destinato all'utente ed all'installatore

**DE**

**AT**

**Brennwert-Gaskessel**

Gebrauchsanleitung für den Verbraucher und den Installateur

**EN**

**Floor standing condensing gas boilers**

Installation, operation and maintenance Manual

**CE** 0085

Gentile Cliente,

la nostra Azienda ritiene che la Sua nuova caldaia soddisferà tutte le Sue esigenze.

L'acquisto di un prodotto **BAXI** garantisce quanto Lei si aspetta: un buon funzionamento ed un uso semplice e razionale.

Quello che Le chiediamo è di non mettere da parte queste istruzioni senza averle prima lette: esse contengono informazioni utili per una corretta ed efficiente gestione della Sua caldaia.

Le parti dell'imballo (sacchetti in plastica, polistirolo ecc.) non devono essere lasciate alla portata dei bambini in quanto potenziali fonti di pericolo.

**BAXI S.p.A.** dichiara che questi modelli di caldaie sono dotati di marcatura CE conformemente ai requisiti essenziali delle seguenti Direttive:

- Direttiva gas 2009/142/CE
- Direttiva Rendimenti 92/42/CEE
- Direttiva Compatibilità Elettromagnetica 2004/108/CE
- Direttiva bassa tensione 2006/95/CE



### ATTENZIONE

**Questo apparecchio  
può essere installato e funzionare solo in locali  
permanentemente ventilati  
secondo le Norme UNI 7129 e 7131**



**BAXI S.p.A.**, tra i leader in Europa nella produzione di caldaie e sistemi per il riscaldamento ad alta tecnologia, è certificata da CSQ per i sistemi di gestione per la qualità (ISO 9001) per l'ambiente (ISO 14001) e per la salute e sicurezza (OHSAS 18001). Questo attesta che BAXI S.p.A. riconosce come propri obiettivi strategici la salvaguardia dell'ambiente, l'affidabilità e la qualità dei propri prodotti, la salute e sicurezza dei propri dipendenti. L'azienda attraverso la propria organizzazione è costantemente impegnata a implementare e migliorare tali aspetti a favore della soddisfazione dei propri clienti.



# INDICE

## ISTRUZIONI DESTINATE ALL'UTENTE

1. Avvertenze prima dell'installazione	4
2. Avvertenze prima della messa in funzione	4
3. Messa in funzione della caldaia	5
4. Riempimento impianto	11
5. Spegnimento della caldaia	11
6. Arresto prolungato dell'impianto. Protezione al gelo	11
7. Istruzioni per l'ordinaria manutenzione e cambio gas	11

## ISTRUZIONI DESTINATE ALL'INSTALLATORE

8. Avvertenze generali	12
9. Avvertenze prima dell'installazione	12
10. Installazione e dimensioni caldaia	13
11. Allacciamento alla canna fumaria	16
12. Allacciamento elettrico	18
13. Regolazione della valvola gas e cambio gas	24
14. Impostazione dei parametri di caldaia	27
15. Dispositivi di regolazione e sicurezza	28
16. Posizionamento elettrodo di accensione e rivelazione di fiamma	29
17. Verifica dei parametri di combustione	29
18. Attivazione funzione spazzacamino	30
19. Manutenzione annuale	30
20. Schema funzionale circuiti	31
21. Schema collegamento connettori	32
22. Caratteristiche tecniche	33

# 1. AVVERTENZE PRIMA DELL'INSTALLAZIONE

Questa caldaia serve a riscaldare l'acqua ad una temperatura inferiore a quella di ebollizione a pressione atmosferica. Essa deve essere allacciata ad un impianto di riscaldamento compatibilmente alle sue prestazioni ed alla sua potenza. Prima di far allacciare la caldaia da personale professionalmente qualificato, secondo il DM 22 gennaio 2008, n.37, far effettuare:

- a) Una verifica che la caldaia sia predisposta per il funzionamento con il tipo di gas disponibile. Questo è rilevabile dalla scritta sull'imballo e dalla targa presente sull'apparecchio.
- b) Un controllo che il camino abbia un tiraggio adeguato, non presenti strozzature e non siano inseriti nella canna fumaria scarichi di altri apparecchi, salvo che questa non sia realizzata per servire più utenze secondo le specifiche Norme e prescrizioni vigenti.
- c) Un controllo che, nel caso di raccordi su canne fumarie preesistenti, queste siano state perfettamente pulite poiché le scorie, staccandosi dalle pareti durante il funzionamento, potrebbero occludere il passaggio dei fumi.
- d) Risulta inoltre indispensabile, al fine di preservare il corretto funzionamento e la garanzia dell'apparecchio, seguire le seguenti precauzioni:

## 1. Circuito di riscaldamento

### 1.1. impianto nuovo

Prima di procedere all'installazione della caldaia l'impianto deve essere opportunamente pulito allo scopo di eliminare residui di filettature, saldature ed eventuali solventi utilizzando prodotti idonei disponibili nel mercato non acidi e non alcalini, che non attacchino i metalli, le parti in plastica e gomma. I prodotti raccomandati per la pulizia sono:

SENTINEL X300 o X400 e FERNOX Rigeneratore per impianti di riscaldamento. Per l'utilizzo di questi prodotti seguire attentamente le istruzioni fornite con i prodotti stessi.

### 1.2. impianto esistente:

Prima di procedere all'installazione della caldaia l'impianto deve essere completamente svuotato ed opportunamente pulito da fanghi e contaminanti utilizzando prodotti idonei disponibili nel mercato citati al punto 1.1.

Per la protezione dell'impianto dall'incrostazioni è necessario l'utilizzo di prodotti inibitori quali SENTINEL X100 e FERNOX Protettivo per impianti di riscaldamento. Per l'utilizzo di questi prodotti seguire attentamente le istruzioni fornite con i prodotti stessi.

Ricordiamo che la presenza di depositi nell'impianto di riscaldamento comporta dei problemi funzionali alla caldaia (es. surriscaldamento e rumorosità dello scambiatore).

---

**La mancata osservazione di queste avvertenze comporta il decadimento della garanzia dell'apparecchio.**

---

# 2. AVVERTENZE PRIMA DELLA MESSA IN FUNZIONE

La prima accensione deve essere effettuata dal Servizio di Assistenza Tecnica autorizzato che dovrà verificare:

- a) Che i dati di targa siano rispondenti a quelli delle reti di alimentazione (elettrica, idrica, gas).
- b) Che l'installazione sia conforme alle normative vigenti.
- c) Che sia stato effettuato regolarmente il collegamento elettrico alla rete più terra.

I nominativi dei Centri di Assistenza Tecnica autorizzati sono rilevabili dal foglio allegato.

Il mancato rispetto di quanto sopra comporta il decadimento della garanzia.

---

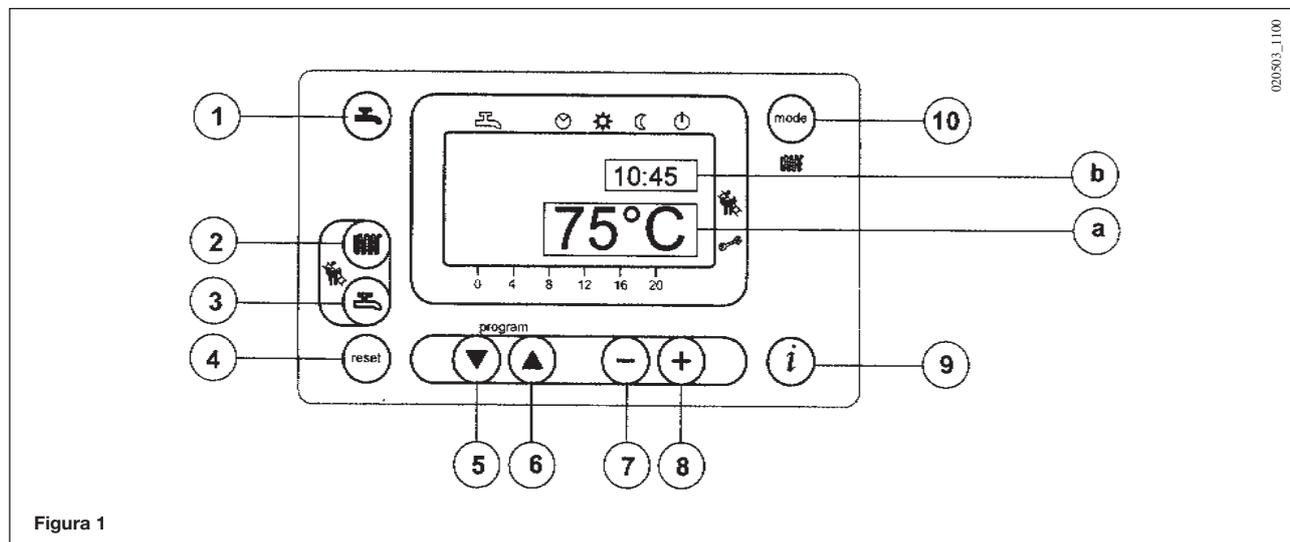
***L'apparecchio non è destinato a essere usato da persone (bambini compresi) le cui capacità fisiche, sensoriali o mentali siano ridotte, oppure con mancanza di esperienza o di conoscenza, a meno che esse abbiano potuto beneficiare, attraverso l'intermediazione di una persona responsabile della loro sicurezza, di una sorveglianza o di istruzioni riguardanti l'uso dell'apparecchio.***

---

### 3. MESSA IN FUNZIONE DELLA CALDAIA

Procedere come di seguito descritto per le corrette operazioni di accensione:

- 1) alimentare la caldaia elettricamente;
- 2) aprire il rubinetto del gas;
- 3) seguire le indicazioni di seguito riportate riguardanti le regolazioni da effettuare sul pannello comandi della caldaia.



**IMPORTANTE:** Le istruzioni riportate in questo manuale, riguardanti il funzionamento in sanitario, sono da prendere in considerazione solamente se l'apparecchio è stato collegato ad un sistema per la produzione di acqua calda sanitaria.

#### LEGENDA TASTI

- Tasto funzionamento sanitario on/off
- Tasto regolazione temperatura acqua di riscaldamento
- Tasto regolazione temperatura acqua sanitario
- Tasto di reset (riarmo)
- Tasto accesso e scorrimento programmi
- Tasto accesso e scorrimento programmi
- Tasto regolazione parametri (decremento valore)
- Tasto regolazione parametri (incremento valore)
- Tasto visualizzazione informazioni
- Tasto impostazione modalità riscaldamento

#### LEGENDA SIMBOLI SUL DISPLAY

- Funzionamento in sanitario
- Funzionamento in riscaldamento
- Funzionamento automatico
- Funzionamento in manuale alla temperatura massima impostata
- Funzionamento in manuale alla temperatura ridotta
- Standby (spento)
- Temperatura esterna
- Presenza fiamma (bruciatore acceso)
- Presenza anomalia resettabile
- a) Display PRINCIPALE**
- b) Display SECONDARIO**

## 3.1 DESCRIZIONE TASTI



**(2) Tasto impostazione temperatura riscaldamento.** Premendo questo tasto è possibile impostare la temperatura di mandata dell'acqua in riscaldamento come descritto al paragrafo 3-3.



**(3) Tasto impostazione temperatura acqua sanitaria.** Premendo questo tasto è possibile impostare la temperatura dell'acqua sanitaria come descritto al paragrafo 3-4.



**(10) Tasto di funzionamento in modalità riscaldamento.**

Premendo il tasto  è possibile attivare quattro modalità di funzionamento della caldaia in riscaldamento; queste modalità sono identificate dalla visualizzazione, sul display, di un trattino nero sotto al simbolo corrispondente come di seguito descritto:

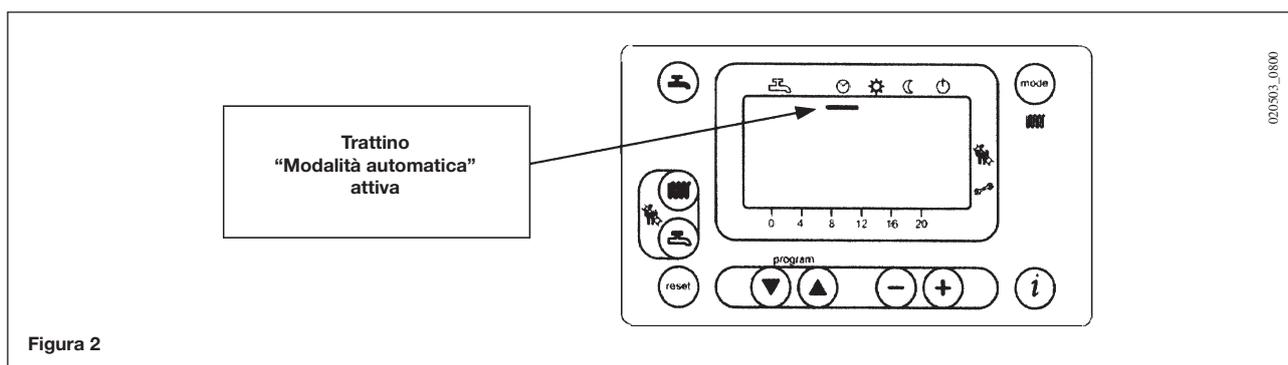


Figura 2

-  **Funzionamento automatico.** Il funzionamento della caldaia è subordinato al programma orario come descritto nel paragrafo 3-5.1: “Programma orario giornaliero del funzionamento in riscaldamento”;
-  **funzionamento in manuale alla temperatura massima impostata.** La caldaia accende indipendentemente dal programma orario impostato. La temperatura di funzionamento è quella impostata mediante il tasto  (paragrafo 3-3 : “Regolazione della temperatura massima di riscaldamento”);
-  **funzionamento in manuale alla temperatura ridotta.** La temperatura di funzionamento è quella impostata nel paragrafo 3-6: “regolazione della temperatura ridotta di riscaldamento”. Il passaggio manuale dalle posizioni a) e b) alla posizione c) comporta lo spegnimento del bruciatore e l’arresto della pompa dopo il tempo di postcircolazione (il valore impostato dalla fabbrica è di 3 minuti).
-  **standby.** La caldaia non funziona in modalità di riscaldamento, rimane abilitata la funzione antigelo.



**(1) Tasto funzionamento in sanitario on/off.** Premendo questo tasto è possibile attivare o disabilitare questa funzione la quale è identificata dalla visualizzazione, sul display, di due trattini neri sotto al simbolo .



**(4) Tasto di Reset.** In caso d’anomalia, di cui al paragrafo 3-8 “Segnalazioni d’anomalia e riarmo della caldaia”, è possibile ripristinare il funzionamento dell’apparecchio premendo questo tasto per almeno due secondi.

In caso venga premuto questo tasto quando non è presente un’anomalia, sul display compare la segnalazione “E153”, è necessario premere nuovamente questo tasto (per almeno due secondi) per ripristinare il funzionamento.

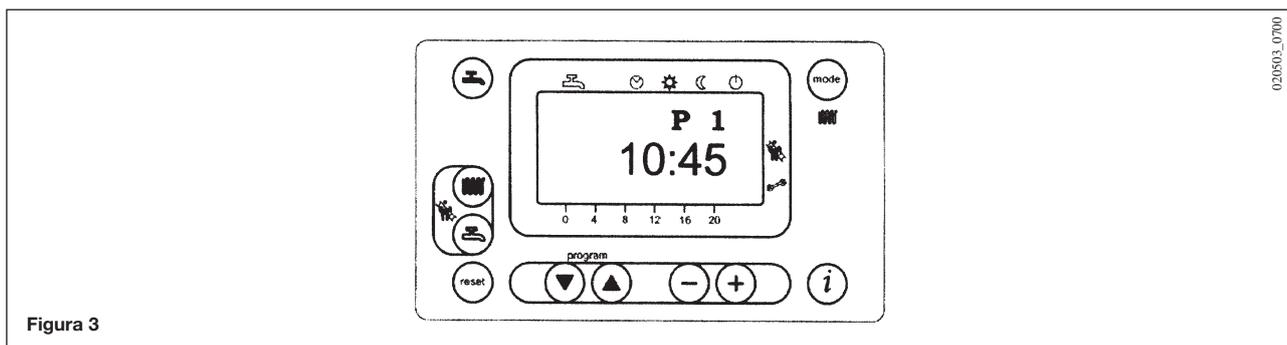
**i** (9) **Tasto informazioni.** Premendo in sequenza questo tasto è possibile visualizzare le seguenti informazioni :

- temperatura (°C) dell'acqua in sanitario (🚿);
- temperatura (°C) esterna (🏠); funziona solo con sonda esterna collegata.

Premere uno dei due tasti (🚿) (mode) per uscire e ritornare al menù principale.

## 3.2 IMPOSTAZIONE ORA

- Premere uno dei due tasti (▼) (▲) per entrare nella funzione di programmazione; sul display appare la lettera P seguita da un numero (linea di programma);



- agire sui tasti (▼) (▲) fino alla comparsa della scritta P1 relativa all'ora da impostare;
- premere i tasti (-) (+) per regolare l'ora, sul display la lettera P inizierà a lampeggiare;
- premere il tasto (i) per memorizzare e terminare la programmazione;

## 3.3 REGOLAZIONE DELLA TEMPERATURA MASSIMA DI RISCALDAMENTO

- Premere il tasto (🚿) (2- figura 1) per impostare la temperatura dell'acqua di riscaldamento;
- premere i tasti (-) (+) per impostare la temperatura desiderata;
- premere uno dei due tasti (🚿) (mode) (1 o 10 - figura 1) per memorizzare e ritornare al menù principale.

**N.b** – Con sonda esterna collegata, mediante il tasto (🚿) (2 – figura 1) è possibile effettuare la traslazione della curva di riscaldamento. Premere i tasti (-) (+) per diminuire o aumentare la temperatura ambiente del locale da riscaldare.

## 3.4 REGOLAZIONE DELLA TEMPERATURA DELL'ACQUA IN SANITARIO

- Premere il tasto (🚿) (3- figura 1) per impostare la temperatura massima dell'acqua sanitaria;
- premere i tasti (-) (+) per impostare la temperatura desiderata;
- premere uno dei due tasti (🚿) (mode) (1 o 10 - figura 1) per memorizzare e ritornare al menù principale.

## 3.5 IMPOSTAZIONE DEL PROGRAMMA GIORNALIERO DEL FUNZIONAMENTO IN RISCALDAMENTO E SANITARIO

### 3.5.1 Programma orario giornaliero del funzionamento in riscaldamento

- Premere uno dei due tasti   per entrare nella funzione di programmazione;
  - a) agire su questi tasti fino alla comparsa della scritta P11 relativa all'ora d'inizio programma;
  - b) premere i tasti   per regolare l'ora;
- premere il tasto , sul display appare la scritta P12 relativa all'ora di fine programma;
- ripetere le operazioni descritte nei punti **a** e **b** fino al terzo e ultimo ciclo (linea di programma P16);
- premere il tasto  per memorizzare e terminare la programmazione.

### 3.5.2 Programma orario giornaliero del funzionamento in sanitario con bollitore

- Allo stato di fornitura dell'apparecchio il funzionamento in sanitario è sempre abilitato, mentre risulta disabilitata la funzione di programmazione sanitario. L'abilitazione di tale programma è descritta nel capitolo 14 destinato all'installatore (parametro H91). In caso di abilitazione effettuare l'impostazione delle righe di programma da 31 a 36 come descritto al paragrafo 3-5.1.

## 3.6 REGOLAZIONE DELLA TEMPERATURA RIDOTTA DI RISCALDAMENTO

- premere uno dei due tasti   per entrare nella funzione di programmazione;
- agire sugli stessi fino alla comparsa della scritta P5 relativa alla temperatura da impostare;
- premere i tasti   per regolare la temperatura desiderata.

Tale funzionamento risulta attivo quando è attivata la modalità di funzionamento in riscaldamento ridotto  o quando il programma giornaliero non richiede calore.

**N.B – Con sonda esterna collegata è possibile impostare, mediante il parametro P5, la minima temperatura ambiente del locale da riscaldare.**

### 3.7 TABELLA PARAMETRI IMPOSTABILI DALL'UTENTE

N° parametro	Descrizione parametro	Valore di fabbrica	Range
P1	Impostazione ora del giorno	----	0...23:59
P5	Impostazione temperatura ridotta in riscaldamento (°C)	25	25..80
P11	Inizio prima fase programma giornaliero riscaldamento automatico	6:00	00:00...24:00
P12	Fine prima fase programma giornaliero riscaldamento automatico	22:00	00:00...24:00
P13	Inizio seconda fase programma giornaliero riscaldamento automatico	0:00	00:00...24:00
P14	Fine seconda fase programma giornaliero riscaldamento automatico	0:00	00:00...24:00
P15	Inizio terza fase programma giornaliero riscaldamento automatico	0:00	00:00...24:00
P16	Fine terza fase programma giornaliero riscaldamento automatico	0:00	00:00...24:00
* P31	Inizio prima fase programma giornaliero sanitario (*)	0:00	00:00...24:00
* P32	Fine prima fase programma giornaliero sanitario (*)	24:00	00:00...24:00
* P33	Inizio seconda fase programma giornaliero sanitario (*)	0:00	00:00...24:00
* P34	Fine seconda fase programma giornaliero sanitario (*)	0:00	00:00...24:00
* P35	Inizio terza fase programma giornaliero sanitario (*)	0:00	00:00...24:00
* P36	Fine terza fase programma giornaliero sanitario (*)	0:00	00:00...24:00
P45	Reset programmi giornalieri del riscaldamento e del sanitario (valori di fabbrica). Premere contemporaneamente per circa 3 secondi i tasti - +, sul display compare il numero 1. Confermare premendo uno dei due tasti (↕) (↕)	0	0...1

\* I parametri da P31 a P36 sono visualizzabili solo se è stata abilitata la programmazione sanitario descritta nel capitolo 14 destinato all'installatore (parametro H91).

### 3.8 SEGNALAZIONI D'ANOMALIA E RIARMO DELLA CALDAIA

In caso d'anomalia sul display viene visualizzato un codice di segnalazione lampeggiante. Sul display principale compaiono le segnalazioni di anomalia assieme al simbolo  (figura 4). Il riarmo è possibile mediante il pulsante di reset  il quale deve essere premuto per almeno due secondi.

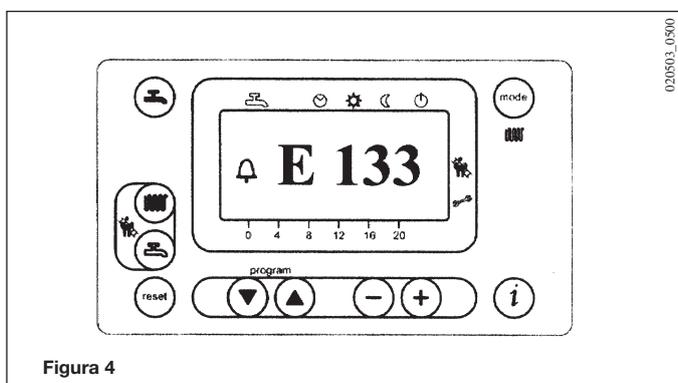


Figura 4

Sul display secondario compaiono le segnalazioni di anomalia e l'ora che si alternano lampeggiando (figura 4.1). Non è possibile resettare le segnalazioni di anomalia che compaiono sul display secondario in quanto deve essere prima rimossa la causa che ne ha provocato la segnalazione.

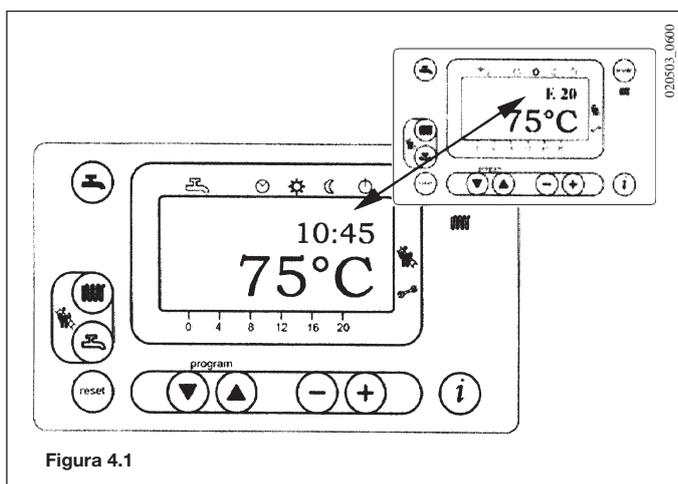


Figura 4.1

### 3.9 TABELLA RIASSUNTIVA SEGNALAZIONI E ANOMALIE

Codice anomalia	descrizione anomalia	intervento
<b>E10</b>	Sensore sonda esterna guasto	Chiamare il centro di assistenza tecnica autorizzato.
<b>E20</b>	sensore ntc di mandata guasto	Chiamare il centro di assistenza tecnica autorizzato.
<b>E40</b>	sonda NTC ritorno riscaldamento guasta	Chiamare il centro di assistenza tecnica autorizzato
<b>E50</b>	sensore ntc sanitario guasto	Chiamare il centro di assistenza tecnica autorizzato.
<b>E110</b>	Intervento termostato di sicurezza o fumi o sonda temperatura ritorno riscaldamento	Premere il tasto di reset (circa 2 secondi). In caso d'intervento ripetuto di questo dispositivo, chiamare il centro di assistenza tecnica autorizzato
<b>E111</b>	Temperatura mandata superiore a 95°C	In caso di intervento ripetuto chiamare il centro di assistenza tecnica autorizzato
<b>E128</b>	perdita fiamma durante il funzionamento (valore della corrente di ionizzazione fuori tolleranza)	Chiamare il centro di assistenza tecnica autorizzato.
<b>E129</b>	velocità minima ventilatore fuori tolleranza	Chiamare il centro di assistenza tecnica autorizzato.
<b>E132</b>	intervento termostato a pavimento	Chiamare il centro di assistenza tecnica autorizzato.
<b>E133</b>	manca gas	Premere il tasto di reset (circa 2 secondi). Se l'anomalia persiste chiamare il centro di assistenza tecnica autorizzato.
<b>E151</b>	errore interno scheda di caldaia	Premere il pulsante di reset  se presente su display il simbolo  , altrimenti spegnere elettricamente la caldaia per un tempo di 10 secondi. Se l'anomalia persiste, chiamare il centro di assistenza tecnica autorizzato. Verificare il posizionamento degli elettrodi di accensione (capitolo 16).
<b>E153</b>	è stato premuto il tasto di reset senza motivo	Ripremere il tasto una seconda volta (circa 2 secondi)
<b>E154</b>	<b>Manca circolazione o flusso invertito</b>	<b>Chiamare il centro di assistenza tecnica autorizzato</b>
<b>E160</b>	soglia velocità ventilatore non raggiunta	Chiamare il centro di assistenza tecnica autorizzato.
<b>E164</b>	mancato consenso pressostato idraulico	Verificare che la pressione dell'impianto sia quella prescritta. Vedere capitolo riempimento impianto. Se l'anomalia persiste, chiamare il centro di assistenza tecnica autorizzato.

Tutte le anomalie sono visualizzate in ordine d'importanza; se dovessero presentarsi contemporaneamente più anomalie, la prima ad essere visualizzata è quella con maggiore priorità. Dopo aver rimosso la causa della prima anomalia sarà visualizzata la seconda e così via.

In caso una determinata anomalia si presenti con frequenza rivolgersi al Servizio di Assistenza Tecnica autorizzato.

## 4. RIEMPIMENTO IMPIANTO

**IMPORTANTE:** Verificare periodicamente che la pressione, letta sul manometro (1 - figura 17), ad impianto freddo, sia di **1 - 1,5** bar. Nel caso sia inferiore agire sul rubinetto di caricamento impianto previsto dall'installatore. E' consigliabile che l'apertura di tale rubinetto sia effettuata molto lentamente in modo da facilitare lo sfiato dell'aria. Se si dovessero verificare frequenti diminuzioni di pressione chiedere l'intervento del Servizio di Assistenza Tecnica autorizzato.

**NOTA.** Si raccomanda di porre particolare cura nella fase di riempimento dell'impianto di riscaldamento. In particolare aprire le valvole termostatiche eventualmente presenti nell'impianto, far affluire lentamente l'acqua al fine di evitare formazione di aria all'interno del circuito primario finché non si raggiunge la pressione necessaria al funzionamento. Infine eseguire lo sfiato degli eventuali elementi radianti all'interno dell'impianto. **BAXI** non si assume alcuna responsabilità per danni derivati dalla presenza di bolle d'aria all'interno dello scambiatore primario dovuta ad errata o approssimativa osservanza di quanto sopra indicato.

## 5. SPEGNIMENTO DELLA CALDAIA

Per lo spegnimento della caldaia occorre togliere l'alimentazione elettrica dell'apparecchio.

## 6. ARRESTO PROLUNGATO DELL'IMPIANTO. PROTEZIONE AL GELO

E' buona norma evitare lo svuotamento dell'intero impianto di riscaldamento poiché ricambi d'acqua portano anche ad inutili e dannosi depositi di calcare all'interno della caldaia e dei corpi scaldanti.

Se durante l'inverno l'impianto termico non dovesse essere utilizzato, e nel caso di pericolo di gelo, è consigliabile miscelare l'acqua dell'impianto con idonee soluzioni anticongelanti destinate a tale uso specifico (es. glicole propilenico associato ad inibitori di incrostazioni e corrosioni).

La gestione elettronica della caldaia è provvista di una funzione "antigelo" che con temperatura di mandata impianto inferiore ai 5 °C fa funzionare il bruciatore fino al raggiungimento in mandata di un valore pari a 30 °C.

Tale funzione è operativa se:

- \* la caldaia è alimentata elettricamente;
- \* c'è gas;
- \* la pressione dell'impianto è quella prescritta;
- \* la caldaia non è in blocco.

## 7. ISTRUZIONI PER L'ORDINARIA MANUTENZIONE E CAMBIO GAS

Per garantire alla caldaia una perfetta efficienza funzionale e di sicurezza è necessario, alla fine di ogni stagione, far ispezionare la caldaia dal Servizio di Assistenza Tecnica autorizzato (vedere DPR 26 Agosto 1993 n° 412). Una manutenzione accurata è sempre motivo di risparmio nella gestione dell'impianto.

La pulizia esterna dell'apparecchio non deve essere effettuata con sostanze abrasive, aggressive e/o facilmente infiammabili (es. benzina, alcoli, ecc.) e comunque dev'essere effettuata con l'apparecchio non in funzione (vedi capitolo 5 spegnimento della caldaia).

Le caldaie possono funzionare sia a gas metano che a gas **GPL**.

Nel caso in cui si renda necessaria la trasformazione ci si dovrà rivolgere al Servizio di Assistenza Tecnica autorizzato.

## 8. AVVERTENZE GENERALI

Le note ed istruzioni tecniche che seguono sono rivolte agli installatori per dar loro la possibilità di effettuare una perfetta installazione. Le istruzioni riguardanti l'accensione e l'utilizzo della caldaia sono contenute nella parte destinata all'utente.

Si fa presente che le Norme Italiane che regolano l'installazione, la manutenzione e la conduzione degli impianti d'uso domestico a gas sono contenute nei seguenti documenti:

- Norme UNI-CIG 7129, CEI 64-8 e DM 12 Aprile 1996.
- Legge 9 gennaio 1991 n° 10 e relativo Regolamento d'Attuazione DPR 26 Agosto 1993 n° 412 + DPR 21 Dicembre 1999 n° 551.
- Disposizioni dei Vigili del Fuoco, dell'Azienda del gas ed in specie i Regolamenti Comunali.

Inoltre, il tecnico installatore dev'essere abilitato all'installazione degli apparecchi per riscaldamento secondo il DM 22 gennaio 2008, n.37.

Oltre a ciò va tenuto presente che:

- La caldaia deve essere installata in un locale aerato adibito a sala termica.
- La caldaia può essere utilizzata con qualunque tipo di piastra convettiva, radiatore, termoconvettore. Le sezioni del circuito saranno, in ogni caso, calcolate secondo i normali metodi, tenendo conto della caratteristica portata-prevalenza della pompa d'impianto utilizzata.
- Le parti dell'imballo (sacchetti in plastica, polistirolo ecc.) non devono essere lasciate alla portata dei bambini in quanto potenziali fonti di pericolo.
- La prima accensione deve essere effettuata dal Servizio di Assistenza Tecnica autorizzato, rilevabile dal foglio allegato.
- E' necessario che nel locale in cui è installata la caldaia affluisca l'aria richiesta dalla regolare combustione del gas consumato dall'apparecchio. Pertanto bisogna praticare delle aperture libere non ostruibili di almeno 6 cm<sup>2</sup> per ogni kW (860 kcal/h) di portata termica installata con un minimo di 100 cm<sup>2</sup>.
- La caldaia deve avere un collegamento diretto a canna fumaria efficiente per scaricare all'esterno i prodotti della combustione. La sezione del collegamento fra caldaia e canna fumaria non deve essere minore di quella dell'attacco dell'apparecchio. Il camino deve sempre essere in ottime condizioni e non deve presentare aperture o crepe che possano determinare dispersioni di tiraggio.

Il mancato rispetto di quanto sopra comporta il decadimento della garanzia.

## 9. AVVERTENZE PRIMA DELL'INSTALLAZIONE

Questa caldaia serve a riscaldare l'acqua ad una temperatura inferiore a quella di ebollizione a pressione atmosferica. Essa deve essere allacciata ad un impianto di riscaldamento compatibilmente alle sue prestazioni ed alla sua potenza.

**IMPORTANTE: allo stato di fornitura la caldaia è priva dei seguenti componenti che devono essere montati a cura dell'installatore:**

- **Vaso espansione;**
- **Valvola di sicurezza;**
- **Pompa di circolazione;**
- **Rubinetto di riempimento impianto.**

Prima di collegare la caldaia è indispensabile effettuare:

- a) Una verifica che la caldaia sia predisposta per il funzionamento con il tipo di gas disponibile. Questo è rilevabile dalla scritta sull'imballo e dalla targa presente sull'apparecchio.
- b) Un controllo che il camino abbia un tiraggio adeguato, non presenti strozzature e non siano inseriti nella canna fumaria scarichi di altri apparecchi, salvo che questa non sia realizzata per servire più utenze secondo le specifiche Norme e prescrizioni vigenti.
- c) Un controllo che, nel caso di raccordi su canne fumarie preesistenti, queste siano state perfettamente pulite poiché le scorie, staccandosi dalle pareti durante il funzionamento, potrebbero occludere il passaggio dei fumi.

Risulta inoltre indispensabile, al fine di preservare il corretto funzionamento e la garanzia dell'apparecchio, seguire le seguenti precauzioni:

## 1. Circuito di riscaldamento

### 1.1. impianto nuovo

Prima di procedere all'installazione della caldaia l'impianto deve essere opportunamente pulito allo scopo di eliminare residui di filettature, saldature ed eventuali solventi utilizzando prodotti idonei disponibili nel mercato non acidi e non alcalini, che non attacchino i metalli, le parti in plastica e gomma. I prodotti raccomandati per la pulizia sono:

SENTINEL X300 o X400 e FERNOX Rigeneratore per impianti di riscaldamento. Per l'utilizzo di questi prodotti seguire attentamente le istruzioni fornite con i prodotti stessi.

### 1.2. impianto esistente:

Prima di procedere all'installazione della caldaia l'impianto deve essere completamente svuotato ed opportunamente pulito da fanghi e contaminanti utilizzando prodotti idonei disponibili nel mercato citati al punto 1.1.

Per la protezione dell'impianto dall'incrostazioni è necessario l'utilizzo di prodotti inibitori quali SENTINEL X100 e FERNOX Protettivo per impianti di riscaldamento. Per l'utilizzo di questi prodotti seguire attentamente le istruzioni fornite con i prodotti stessi.

Ricordiamo che la presenza di depositi nell'impianto di riscaldamento comporta dei problemi funzionali alla caldaia (es. surriscaldamento e rumorosità dello scambiatore).

---

**La mancata osservazione di queste avvertenze comporta il decadimento della garanzia dell'apparecchio.**

---

# 10. INSTALLAZIONE E DIMENSIONI CALDAIA

L'installazione va fatta tenendo presente l'agevole manutenzione (la porta anteriore deve aprirsi e si deve poter accedere al posteriore caldaia). Si consiglia la creazione di un basamento di fondo rialzato di 200 mm per agevolare lo scarico della condensa fumi.

Per valutare il peso che la caldaia esercita sul pavimento si deve tener conto anche del peso dell'acqua contenuta nello scambiatore (si veda tabella).

Agire sui piedini regolabili per compensare eventuali dislivelli del pavimento.

Eseguire la posa in opera dell'impianto partendo dalla posizione degli attacchi idrici e gas presenti nella parte posteriore caldaia (dimensioni e attacchi sono riportati in tabella).

Consigliamo quanto segue:

- Installare sulla mandata (MR) e sul ritorno (RR) del circuito di riscaldamento due rubinetti d'intercettazione che permettono, in caso di interventi importanti, di operare senza dover svuotare tutto l'impianto di riscaldamento.
- Collegare il tubo di alimentazione gas della caldaia alla rete di distribuzione del gas per mezzo di una tubazione metallica inserendo un rubinetto di arresto a monte della caldaia stessa (obbligatorio).
- Inserire dei giunti a tre pezzi, sia nel collegamento idraulico che in quello del gas per agevolare la separazione della caldaia dall'impianto.
- Inserire un separatore idraulico.
- Installare un gruppo di caricamento automatico per il riempimento dell'impianto.

**Tali apparecchi sono privi di circolatore, vaso d'espansione e valvola di sicurezza; questi dispositivi devono essere presenti nell'impianto e opportunamente dimensionati in funzione della portata termica e della capacità dell'impianto stesso.**

**NOTA.** Si raccomanda di porre particolare cura nella fase di riempimento dell'impianto di riscaldamento. In particolare aprire le valvole termostatiche eventualmente presenti nell'impianto, far affluire lentamente l'acqua al fine di evitare formazione di aria all'interno del circuito primario finché non si raggiunge la pressione necessaria al funzionamento. Infine eseguire lo sfiato degli eventuali elementi radianti all'interno dell'impianto. **BAXI** non si assume alcuna responsabilità per danni derivati dalla presenza di bolle d'aria all'interno dello scambiatore primario dovuta ad errata o approssimativa osservanza di quanto sopra indicato.

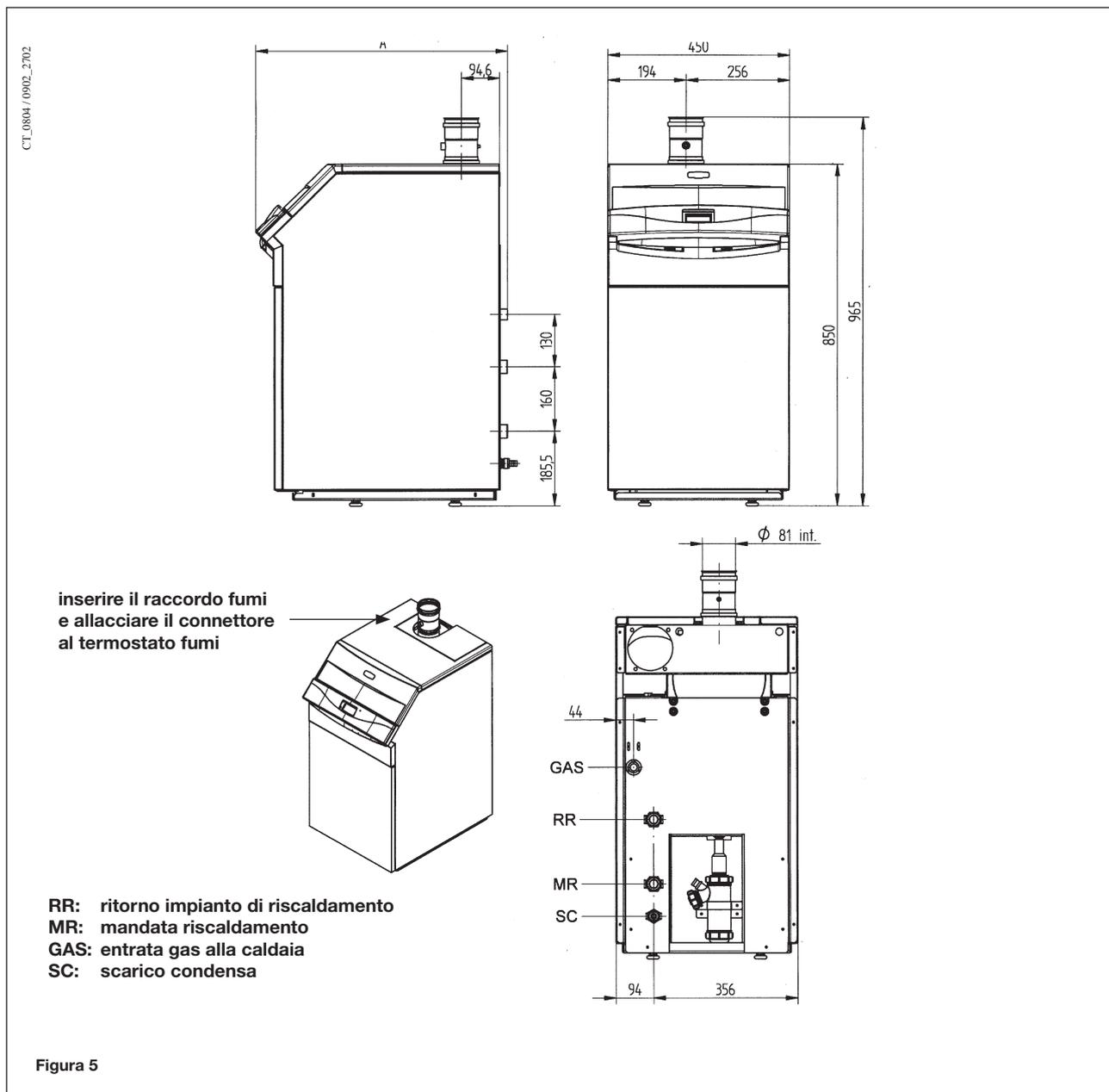
Per il Mercato Italiano l'impianto deve essere provvisto delle sicurezze previste dalla Raccolta R (termostato sicurezza, pressostato sicurezza, valvola intercettazione combustibile, ecc..)

Collegare il tubo di scarico condensa fumi ad un pozzetto di scarico assicurando una pendenza minima.

Lo svuotamento della caldaia viene effettuato utilizzando il rubinetto di scarico posto nella parte posteriore della caldaia.

Modello POWER HT..	Profondità (mm) Ⓐ	Altezza (mm)	Larghezza (mm)	Attacco Gas	Attacco MR	Attacco RR	Contenuto d'acqua (l)
1.450	621	850	450	G 3/4"	G 1"	G 1"	5,1
1.650	693	850	450	G 3/4"	G 1"	G 1"	6,5

Tabella 1



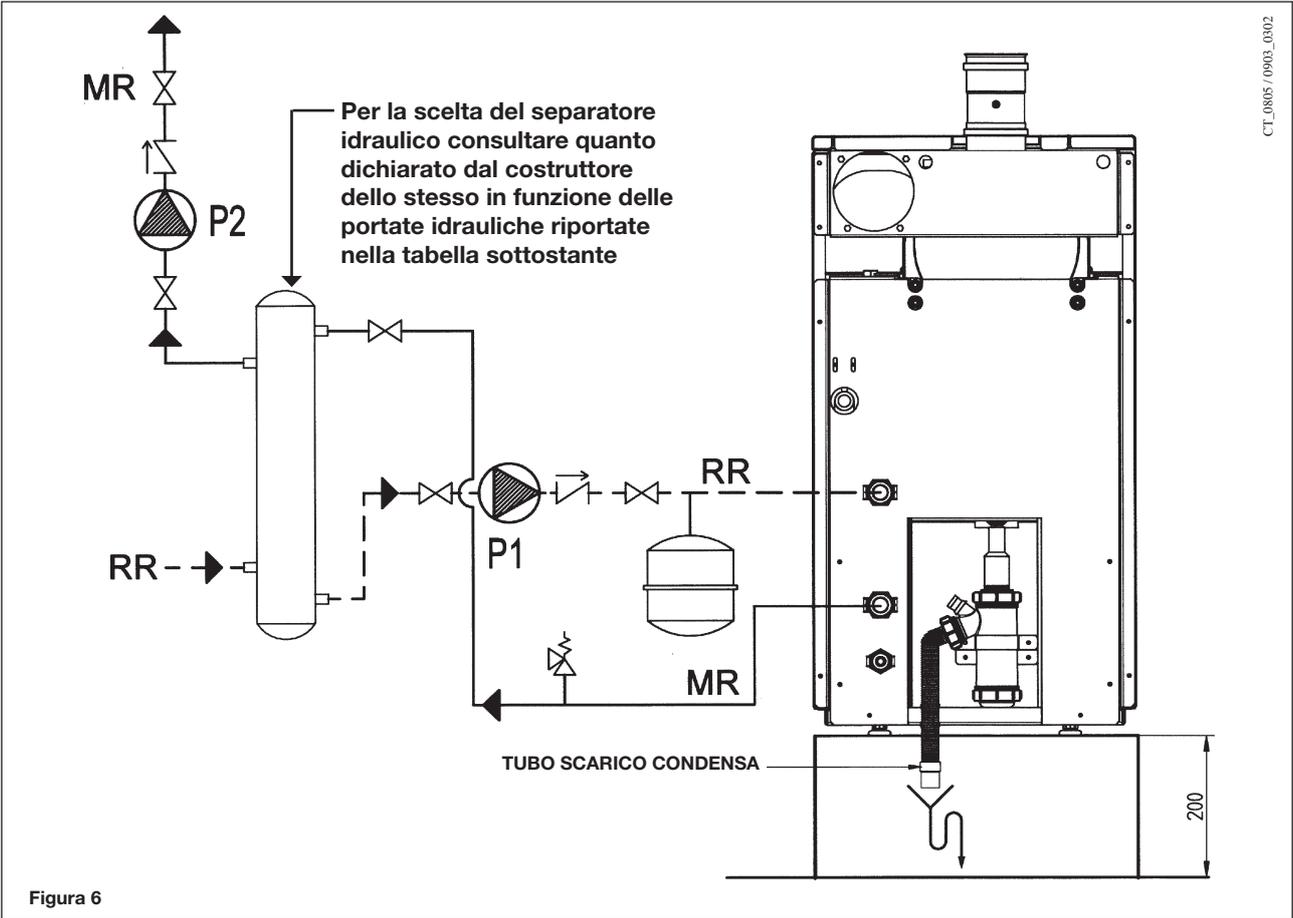
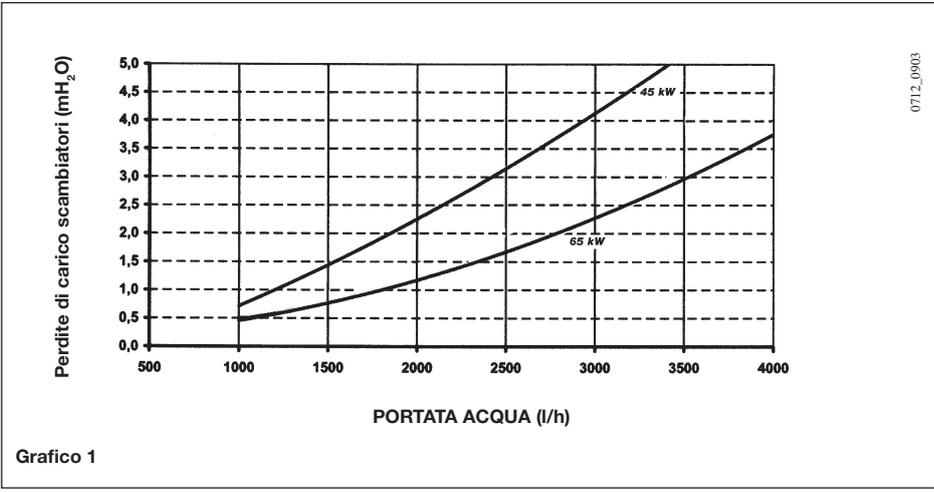


Figura 6

## 10.1 PERDITE DI CARICO SCAMBIATORI

Modello POWER HT	Portata acqua minima l/h	Portata acqua con $\Delta t=20^{\circ}K$ l/h
1.450	1000	1935
1.650	1200	2795

Verificare che la portata d'acqua non sia inferiore a quanto indicato



**PERDITE DI CARICO  
SCAMBIATORI  
CALDAIE POWER HT  
1.450 - 1.650**

# 11. ALLACCIAMENTO ALLA CANNA FUMARIA

## 11.1 INSTALLAZIONE CON TIPOLOGIA B23

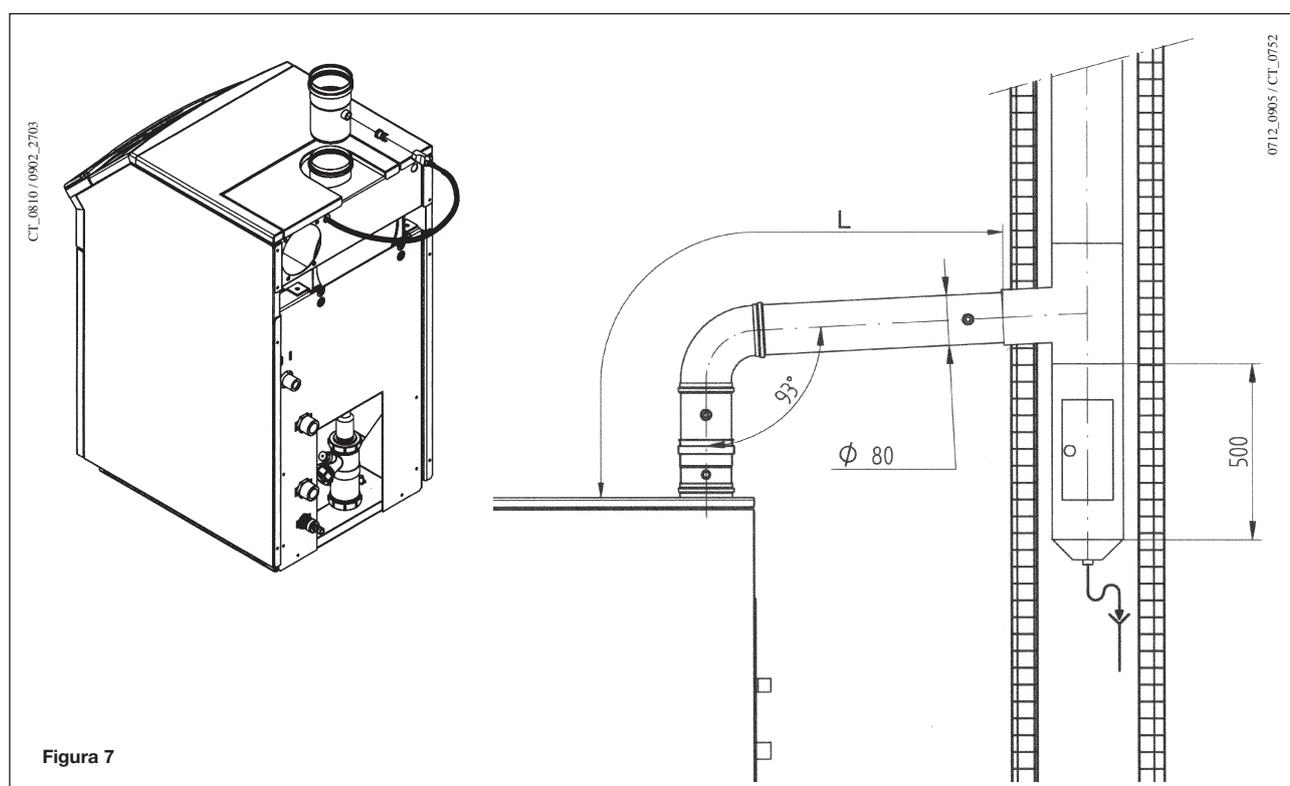
Effettuare il collegamento alla canna fumaria mediante un condotto fumi in acciaio inox o in materiale plastico di diametro interno 80 mm, resistente nel tempo alle normali sollecitazioni meccaniche, al calore (<120°C) ed all'azione dei prodotti di combustione e delle loro condense.

**Inserire il raccordo fumi e allacciare il connettore al termostato fumi prima di effettuare il collegamento alla canna fumaria.**

E' consigliabile che l'allacciamento alla caldaia sia eseguito in modo da poter sconnettere il condotto dalla caldaia stessa, così da agevolare le operazioni di manutenzione.

Importante: I tratti orizzontali devono avere una pendenza verso la caldaia di 3°.

Accessori di scarico in materiale plastico per installazione singola o in cascata sono disponibili (diametro 80mm).



Lunghezza max condotto di scarico – modello HT 1.450 (L) : **30 m**

Lunghezza max condotto di scarico – modello HT 1.650 (L) : **20 m**

Per ogni curva a 90° installata la lunghezza max si riduce di : **1 m**

Per ogni curva a 45° installata la lunghezza max si riduce di : **0,5 m**

**TABELLA PRESSIONI DISPONIBILI PER I CONDOTTI FUMI**

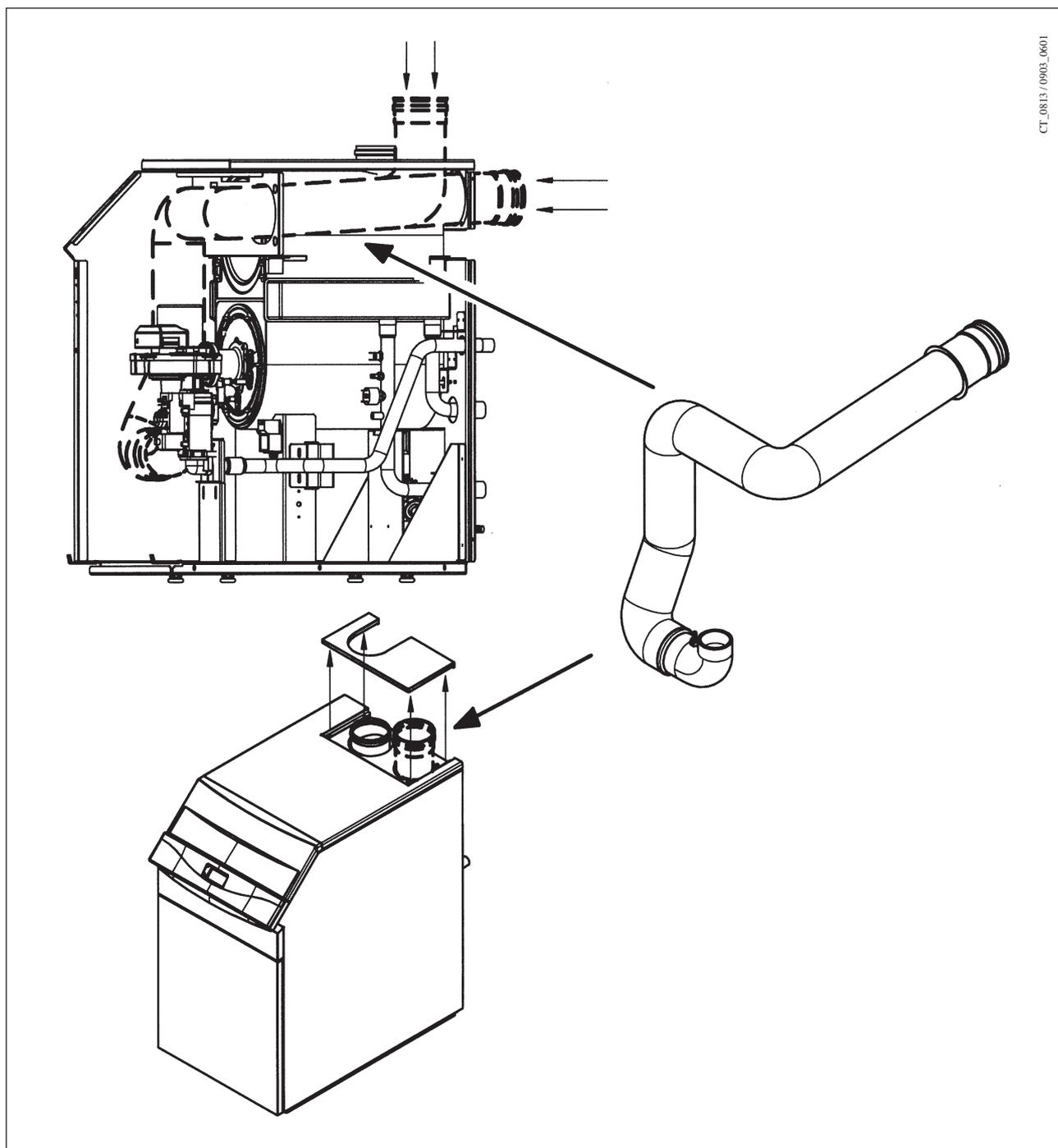
	ΔP disponibile Condotto fumi B23 Ø 80	Installazione in cascata
		ΔP disponibile con Clapet singolo Ø 80/110
HT 1.450	150	110
HT 1.650	150	100

## 11.2 INSTALLAZIONE CON TIPOLOGIA C53

Il kit permette l'aspirazione dell'aria comburente all'esterno del locale di installazione ed è costituito da un tubo flessibile che va installato nel corpo del venturi.

Consultare le istruzioni fornite con il kit stesso.

Per i condotti di aspirazione (diametro e lunghezza) vedere quanto riportato nel manuale del kit.



## 12. ALLACCIAMENTO ELETTRICO

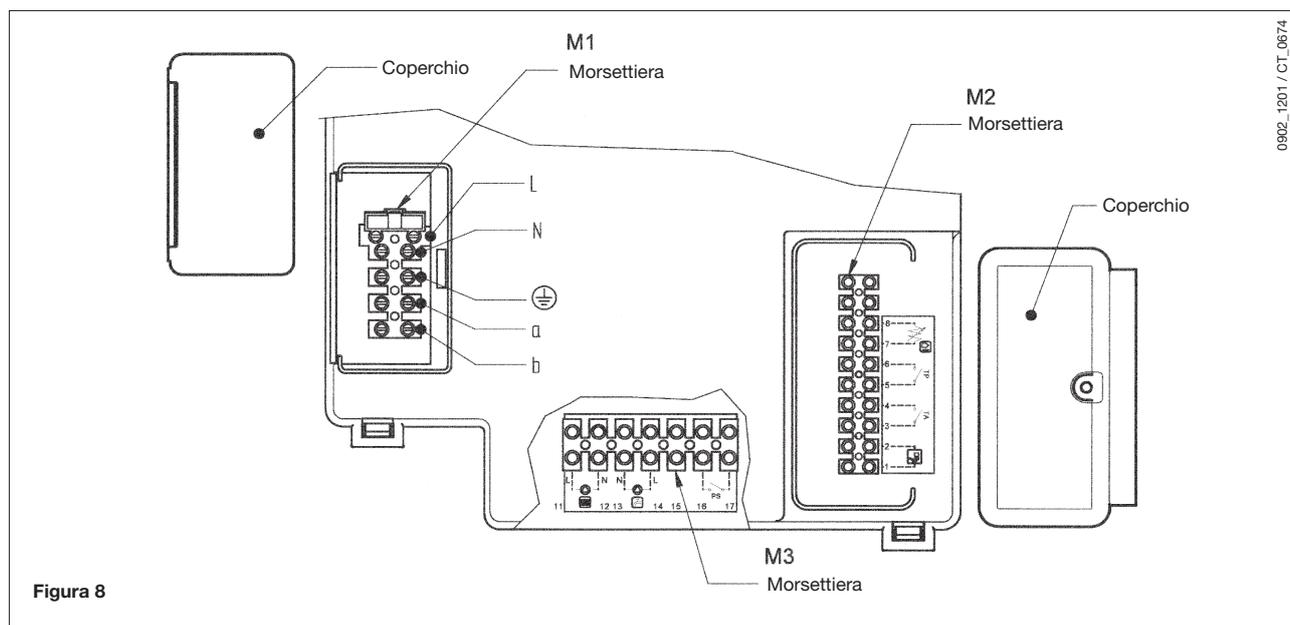
La sicurezza elettrica dell'apparecchio è raggiunta soltanto quando lo stesso è correttamente collegato ad un efficace impianto di messa a terra, eseguito come previsto dalle vigenti Norme di sicurezza sugli impianti (DM 22 gennaio 2008, n.37).

La caldaia va collegata elettricamente ad una rete di alimentazione 230 V monofase + terra mediante il cavo a tre fili in dotazione rispettando la polarità Linea-Neutro.

**L'allacciamento dev'essere effettuato tramite un interruttore bipolare con apertura dei contatti di almeno 3 mm.**

In casi di sostituzione del cavo di alimentazione dev'essere utilizzato un cavo armonizzato "HAR H05 VV-F" 3x0,75 mm<sup>2</sup> con diametro massimo di 8 mm.

**IMPORTANTE: Verificare che l'assorbimento nominale totale degli accessori collegati all'apparecchi sia inferiore ai 2 A. Nel caso sia superiore è necessario interporre tra gli accessori e la scheda elettronica un relè.**



### 12.1 ACCESSO ALLE MORSETTIERE

- Togliere tensione alla caldaia mediante l'interruttore bipolare.
- Rimuovere il pannello cruscotto superiore (fissaggio con magneti)
- Svitare le due viti che tengono in posizione il cruscotto.
- Ruotare il cruscotto verso la parte anteriore.

#### Morsettiera di alimentazione M1

- Rimuovere il coperchio a scatto della morsettiera M1.
- Il fusibile, del tipo rapido da 3,15 A, è incorporato nella morsettiera di alimentazione (figura 8). Estrarre il portafusibile colore nero per il controllo e/o sostituzione.

#### Morsettiera M2

- Rimuovere il coperchio della morsettiera M2 svitando la vite.

#### Morsettiera M3

- Rimuovere il coperchio principale svitando le viti di fissaggio.

## 12.2 COLLEGAMENTO ELETTRICO DELLE POMPE

Le pompe dell'impianto di riscaldamento (P1 e P2) devono essere alimentate seguendo lo schema di figura 9 interponendo tra la scheda elettronica di caldaia e le pompe stesse dei relè.

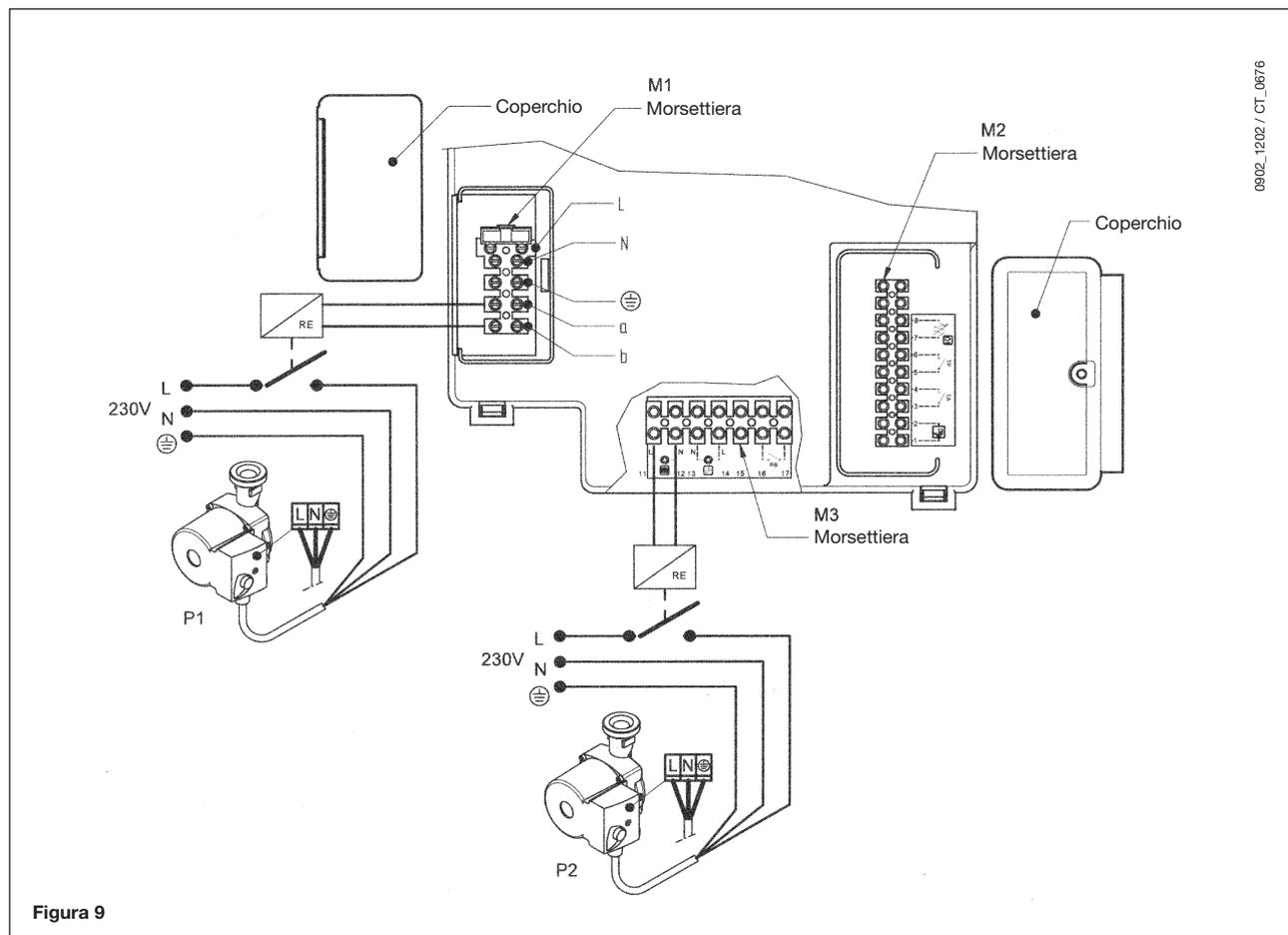


Figura 9

## 12.3 DESCRIZIONE DEI COLLEGAMENTI ELETTRICI ALLE MORSETTIERE M1 E M2 DI CALDAIA

Ruotare verso il basso la scatola comandi ed accedere alle morsettiere M1 e M2 destinate ai collegamenti elettrici togliendo i due coperchi di protezione (vedere figura 8).

**Morsetti 1-2:** collegamento del regolatore climatico SIEMENS modello QAA73 fornito come accessorio. Non è necessario rispettare la polarità dei collegamenti.

Il ponticello presente sui morsetti 3-4 "TA" deve essere tolto.

Leggere le istruzioni che accompagnano questo accessorio per la corretta installazione e programmazione.

**Morsetti 3-4:** "TA" collegamento termostato ambiente. Non devono essere utilizzati termostati con resistenza anticipatrice. Verificare che non ci sia tensione ai capi dei due fili di collegamento del termostato.

**Morsetti 5-6:** "TP" collegamento termostato per impianti a pavimento (reperibile in commercio). Verificare che non ci sia tensione ai capi dei due fili di collegamento del termostato.

**Morsetti 7-8:** collegamento sonda esterna SIEMENS modello QAC34 fornita come accessorio. Leggere le istruzioni che accompagnano questo accessorio per la corretta installazione.

**Morsetti 9-10:** collegamento sonda di precedenza sanitario fornita come accessorio per il collegamento delle caldaie ad un bollitore esterno.

**Morsetti a-b (230V AC; 50 Hz; 0,5 A max;  $\cos \phi > 0,8$ ):** alimentazione elettrica pompa circolazione caldaia (alimentazione bobina relais).

## 12.4 COLLEGAMENTO DEL REGOLATORE CLIMATICO QAA73

Il regolatore climatico SIEMENS modello QAA73 (accessorio a richiesta) deve essere collegato ai morsetti 1-2 della morsettiera M2 di figura 8.

Il ponte presente sui morsetti 3-4, previsto per il collegamento di un termostato ambiente, deve essere tolto. Le regolazioni della temperatura dell'acqua sanitaria ed il programma orario sanitario devono essere effettuate mediante questo dispositivo.

Il programma orario del circuito di riscaldamento deve essere impostato sul QAA73 in caso di unica zona o relativamente alla zona controllata dal QAA73 stesso.

Il programma orario del circuito di riscaldamento delle altre zone può essere impostato direttamente sul pannello comandi della caldaia.

Vedere le istruzioni fornite con il regolatore climatico QAA73 per la modalità di programmazione dei parametri destinati all'utente.

### - QAA73: parametri settabili dall'installatore (service)

Premendo contemporaneamente i due tasti PROG per un tempo di almeno 3 secondi è possibile accedere alla lista dei parametri visualizzabili e/o settabili dall'installatore.

Premere uno di questi due tasti per cambiare il parametro da visualizzare o modificare.

Premere il tasto [+] o [-] per modificare il valore visualizzato.

Premere nuovamente uno dei tasti PROG per memorizzare la modifica.

Premere il tasto informazioni (i) per uscire dalla programmazione.

Di seguito vengono riportati solamente i parametri di comune utilizzo:

N° linea	Parametro	Range	Valore di fabbrica
70	Pendenza HC1 Selezione curva climatica "kt" del circuito di riscaldamento	2.5...40	15
72	Mandata Max HC1 Massima temperatura di mandata impianto di riscaldamento	25...85	85
74	Tipo di edificio	Leggero, Pesante	Leggero
75	Compensazione ambiente Attivazione / disattivazione dell'influenza della temperatura ambiente. Se disattivata deve essere presente la sonda esterna.	on HC1 on HC2 on HC1+HC2 nulla	On HC1
77	Adattamento automatico della curva climatica "kt" in funzione della temperatura ambiente.	Inattivo - attivo	Attivo
78	Ottimizzazione partenza Max Massimo anticipo, rispetto al programma orario, di accensione della caldaia per l'ottimizzazione della temperatura del locale.	0...360 min	0
79	Ottimizzazione stop Max Massimo anticipo, rispetto al programma orario, di spegnimento della caldaia per l'ottimizzazione della temperatura del locale.	0...360 min	0
80	Pendenza HC2	2.5...40 -.- = non attivo	-.-
90	ACS set ridotto Minima temperatura dell'acqua sanitaria	10...58	10
91	Programma ACS Scelta del tipo di programma orario in sanitario.  24 h/giorno = sempre attivo PROG HC-1h = come programma riscaldamento HC1 meno 1 ora PROG HC = come programma di riscaldamento PROG ACS = programma specifico per il Sanitario (vedere anche le linee di programma 30-36)	24 h/giorno PROG HC-1h PROG HC PROG ACS	24 h/giorno

### - segnalazioni di anomalie

In caso di anomalie, sul display del QAA73 compare il simbolo  lampeggiante. Premendo il tasto informazioni (i) è possibile visualizzare il codice di errore e la descrizione dell'anomalia riscontrata (vedere tabella paragrafo 3.9).

## 12.5 COLLEGAMENTO DELLA SONDA ESTERNA

La sonda esterna SIEMENS modello QAC34 (accessorio a richiesta) deve essere collegata ai morsetti 7-8 della morsettiera M2 di figura 8.

Le modalità d'impostazione della pendenza della curva climatica "kt" risulta differente a seconda degli accessori collegati alla caldaia.

### a) Senza regolatore climatico QAA73:

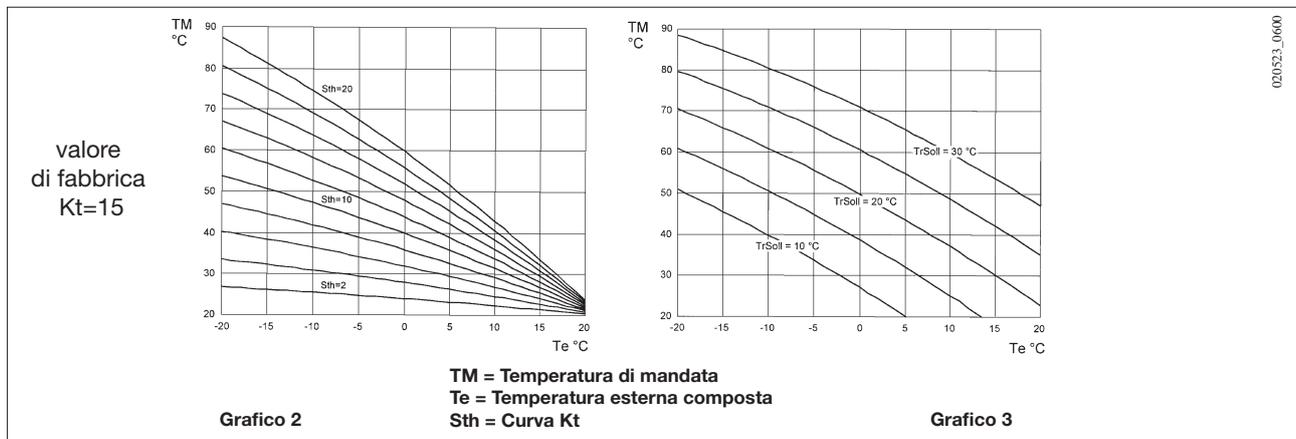
La scelta della curva climatica "kt" deve essere effettuata impostando il parametro H532 come descritto al capitolo 14 "impostazione dei parametri di caldaia".

Vedere il grafico 2 per la scelta della curva riferita ad una temperatura ambiente di 20°C.

E' possibile effettuare la traslazione della curva scelta premendo il pulsante  (2), presente sul pannello

comandi della caldaia, e modificando il valore visualizzato premendo i tasti  e . Vedere il grafico 2 per la scelta della curva. (L'esempio visualizzato sul grafico 3 è riferito alla curva Kt=15).

Aumentare il valore visualizzato in caso non si raggiunga la temperatura ambiente desiderata all'interno del locale da riscaldare.



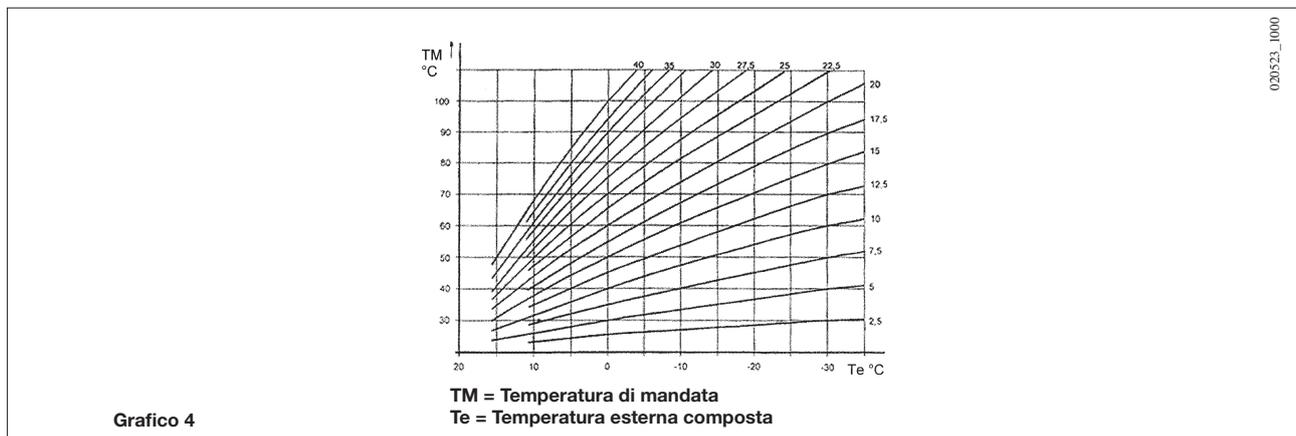
### b) con regolatore climatico QAA73:

La scelta della curva climatica "kt" deve essere effettuata impostando il parametro 70 "pendenza HC1" del regolatore climatico QAA73 come descritto al capitolo 12.4 "QAA73: parametri settabili dall'installatore (service)".

Vedere il grafico 4 per la scelta della curva riferita ad una temperatura ambiente di 20°C.

La traslazione della curva avviene in modo automatico in funzione della temperatura ambiente impostata mediante il regolatore climatico QAA73.

In caso d'impianto diviso in zone la scelta della curva climatica "kt", relativa alla parte d'impianto non controllato dal QAA73, deve essere effettuata impostando il parametro H532 come descritto al capitolo 14 "impostazione dei parametri di caldaia".



**c) con AGU2.500 per la gestione di un impianto a bassa temperatura:**

Vedere le istruzioni che accompagnano l'accessorio AGU2.500 per il collegamento e la gestione di una zona a bassa temperatura.

In questo caso alcuni parametri di configurazione della scheda elettronica devono essere modificati (vedi §14) (H552-H553-H632).

## 12.6 COLLEGAMENTO DI UN IMPIANTO A ZONE

Il collegamento elettrico e le regolazioni necessarie per la gestione di un impianto diviso in zone risulta differente a seconda degli accessori collegati alla caldaia.

**a) Senza regolatore climatico QAA73:**

Il contatto relativo alla richiesta di funzionamento delle differenti zone deve essere collegato in parallelo e connesso al morsetto 3-4 "TA" della morsettiera M2 di figura 10. Il ponticello presente deve essere rimosso. La scelta della temperatura del riscaldamento è effettuata direttamente sul pannello comandi della caldaia come da istruzioni riportate in questo manuale destinate all'utente.

**b) con regolatore climatico QAA73:**

La pompa di zona, relativa all'ambiente controllato dal regolatore climatico QAA73, deve essere alimentata elettricamente mediante i morsetti 11-12 della morsettiera M3 di figura 10.

Il contatto relativo alla richiesta di funzionamento delle altre zone deve essere collegato in parallelo e connesso ai morsetti 3-4 "TA" della morsettiera M2 di figura 10. Il ponticello presente deve essere rimosso.

La scelta della temperatura del riscaldamento della zona controllata dal QAA73 è effettuata automaticamente dal QAA73 stesso.

La scelta della temperatura del riscaldamento delle altre zone deve essere effettuata direttamente sul pannello comandi della caldaia.

In questo caso alcuni parametri della scheda elettronica devono essere modificati:

H552 = 50, H632 = 00001111.

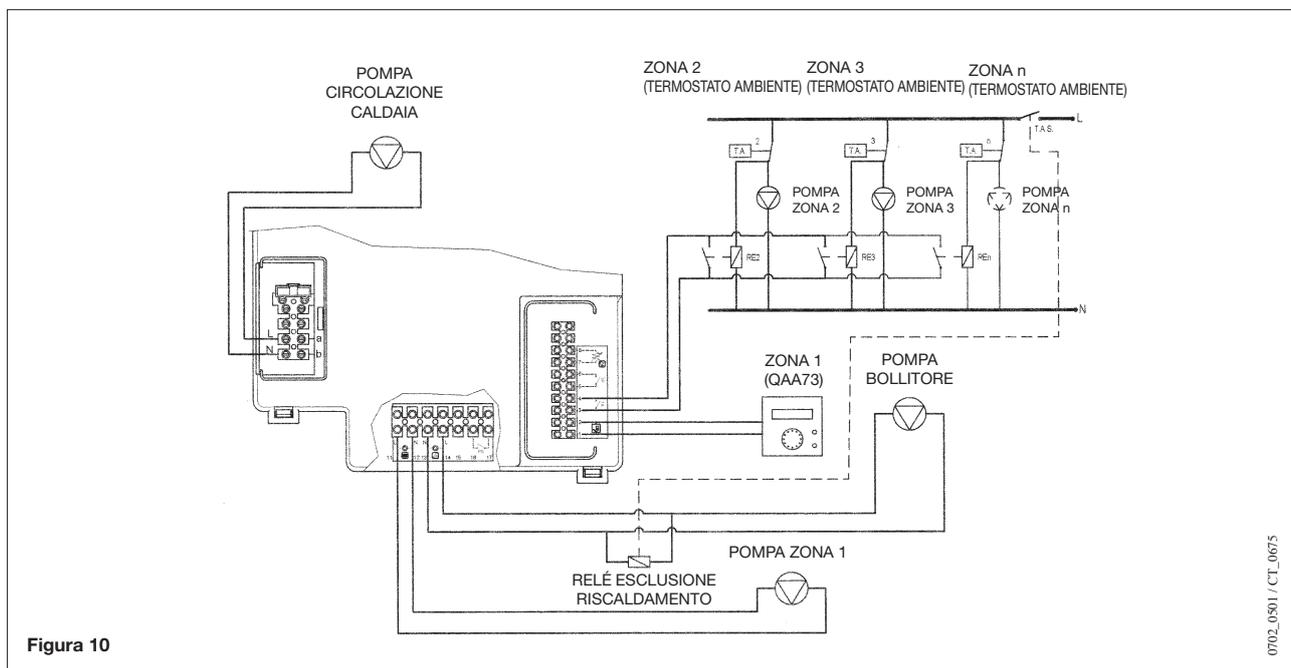


Figura 10

**c) con AGU2.500 per la gestione di un impianto a bassa temperatura:**

Vedere le istruzioni che accompagnano l'accessorio AGU2.500 per il collegamento e la gestione di una zona a bassa temperatura.

In questo caso alcuni parametri di configurazione della scheda elettronica devono essere modificati (vedi §14) (H552-H553-H632).

## 12.7 COLLEGAMENTO ELETTRICO DELLA POMPA - CIRCUITO SANITARIO

Installare il bollitore a valle del separatore idraulico.

La pompa del circuito sanitario deve essere collegata sulla Morsettiere M3 di caldaia ai morsetti 13-14 (figura 9).

Le caratteristiche elettriche della pompa devono essere le seguenti:

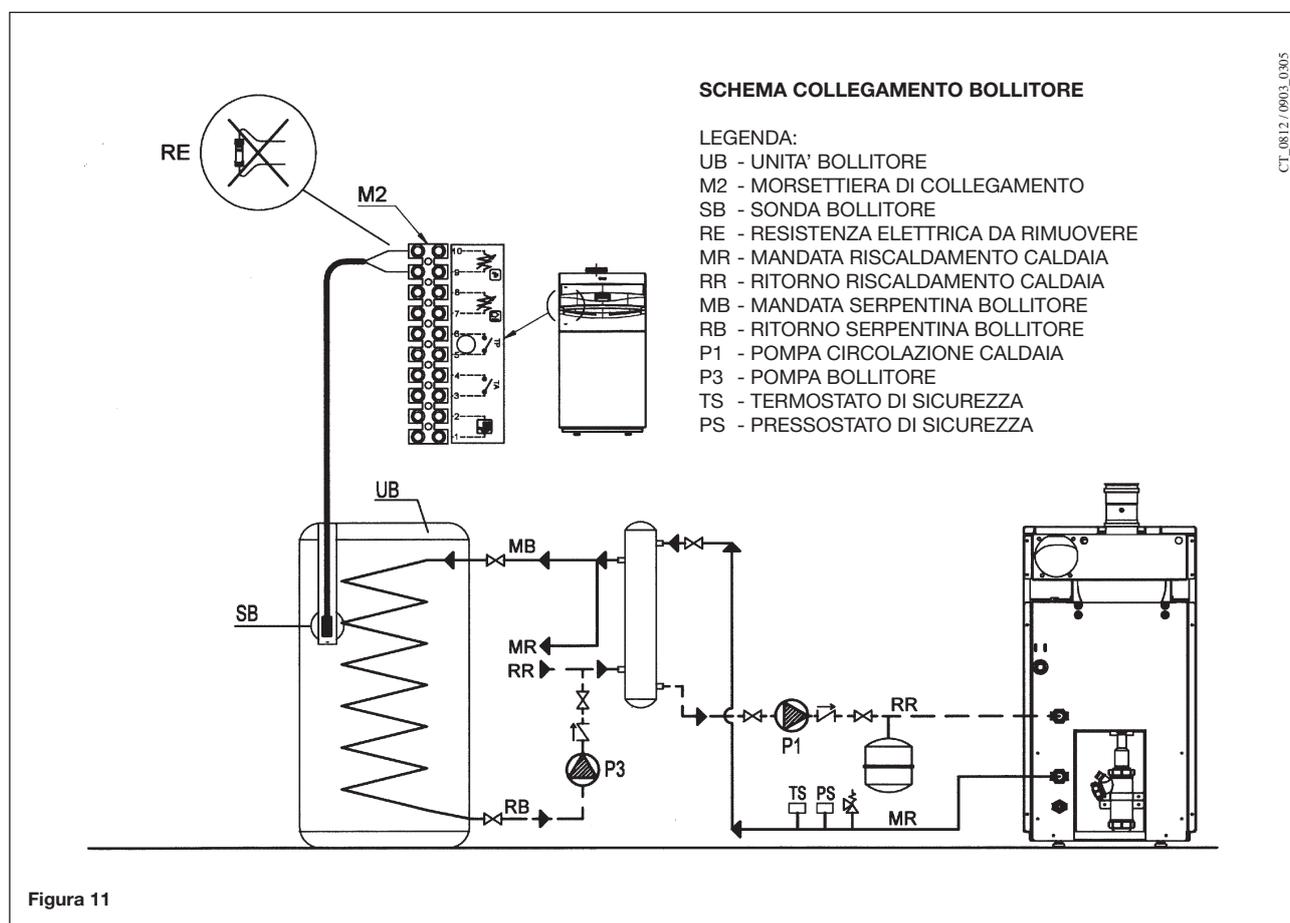
**230 V AC; 50 Hz; 1 A max;  $\cos \phi > 0.8$ .**

Nel caso in cui la pompa utilizzata abbia delle caratteristiche differenti è necessario interporre tra la scheda elettronica di caldaia e la pompa stessa un relè.

Collegare la sonda NTC di precedenza sanitario, fornita come accessorio, ai morsetti 9-10 della morsettiere M2 di figura 11 dopo aver rimosso la resistenza elettrica presente.

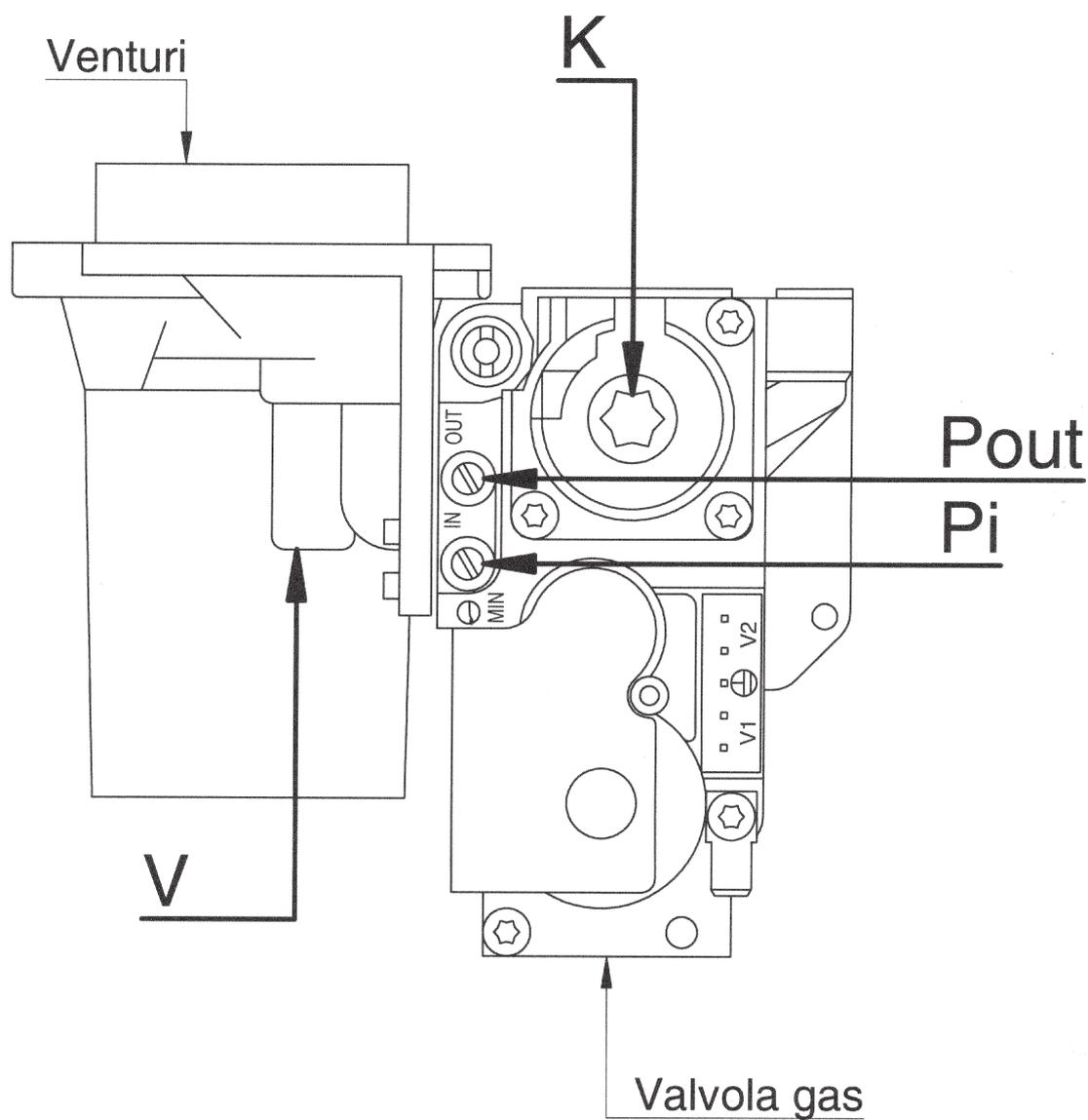
L'elemento sensibile della sonda NTC deve essere inserito sull'apposito pozzetto previsto sul bollitore stesso (figura 11).

La regolazione della temperatura dell'acqua sanitaria e la scelta del programma orario sanitario possono essere effettuati direttamente sul pannello comandi della caldaia come descritto in questo manuale nelle istruzioni destinate all'utente.



In caso di impianto a zone è necessario interporre un relè per disattivare l'alimentazione delle pompe di zona, come indicato nello schema della figura 10.

## 13. REGOLAZIONE DELLA VALVOLA GAS E CAMBIO GAS



0712\_0907/CT\_0754

- Pi:** presa di pressione alimentazione gas
- P out:** presa di pressione per la misura dell'OFFSET
- V:** vite di regolazione della portata gas
- K:** vite di regolazione dell'OFFSET

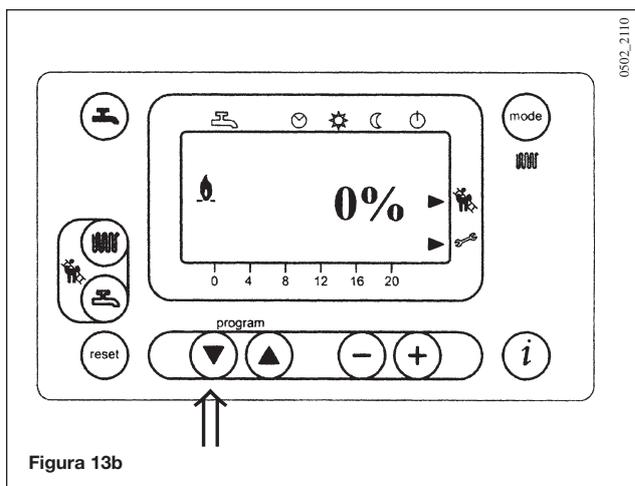
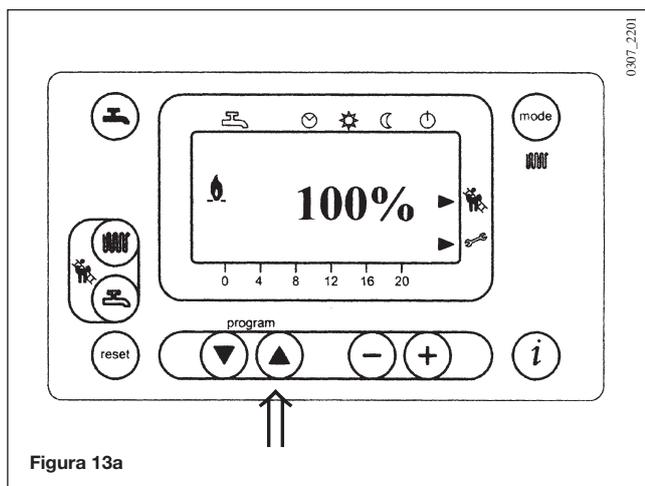
Figura 12

Per regolare la valvola del gas procedere come di seguito descritto:

- Inserire la sonda dell'analizzatore fumi nella presa di prelievo fumi come riportato nel paragrafo (17 – figura 15).
- Accendere la caldaia attivando “la funzione taratura” dal pannello comandi premendo contemporaneamente per 7 secondi i tasti  e  fino alla comparsa sul display dei simboli ► nella posizione illustrata in figura 13a e 13b.
- Attivare il funzionamento alla massima portata termica premendo il tasto  (100% a display figura 13a).

**Attenzione: in caso di non accensione della caldaia, o sostituzione del gruppo venturi/valvola gas, consigliamo di avvitare completamente a fine corsa la vite di regolazione (V) e successivamente svitarla di 10 giri per gas metano (G 20) e di 5 giri per gas propano (GPL) ripetendo le operazioni sopradescritte.**

- Agire sulla vite di regolazione (V) in modo da raggiungere i valori di CO<sub>2</sub> riportati in tabella 2.1 per gas metano (G20) e 2.2 per gas propano (GPL):
  - Aumento CO<sub>2</sub>: ruotare la vite in senso antiorario.
  - Diminuzione CO<sub>2</sub>: ruotare la vite in senso orario.
- Attivare il funzionamento alla minima portata termica premendo il tasto  (0% a display Figura 13b).
- Rimuovere il tappo di protezione e agire sulla vite di regolazione (K) della valvola gas in modo da raggiungere i valori di CO<sub>2</sub> riportati in tabella 2.1 per gas metano (G20) e 2.2 per gas propano (GPL) (utilizzare una chiave torx):
  - Aumento CO<sub>2</sub>: ruotare la vite in senso orario.
  - Diminuzione CO<sub>2</sub>: ruotare la vite in senso antiorario.



## MODALITÀ CAMBIO GAS

**IMPORTANTE:** in caso di trasformazione per il funzionamento da gas metano (G20) a gas propano (GPL), prima di effettuare la taratura della valvola gas, come appena descritto, deve essere effettuata la seguente operazione:

- Avvitare di 5 giri la vite di regolazione (V).
- Impostare, mediante il display presente sul pannello comandi, i parametri **H536 - H541 - H608 - H609- H610 - H611 - H612 - H613**.

Nelle tabelle 2.1 e 2.2 sono riportati i valori da impostare. Le modalità di programmazione sono descritte al capitolo 14.

Consumo gas a 15 °C 1013 mbar		POWER HT	POWER HT
<b>Gas G20 - 2H - 20 mbar</b>		<b>1.450</b>	<b>1.650</b>
PCI	MJ/m <sup>3</sup>	34,02	34,02
Consumo a portata termica max	m <sup>3</sup> /h	4,91	7,08
Consumo a portata termica min	m <sup>3</sup> /h	1,29	1,46
CO <sub>2</sub> portata termica max	%	8,7	8,9
CO <sub>2</sub> portata termica min	%	8,4	8,4
Parametri <b>H536-H613</b> (rpm) a portata termica max		6100	6400
Parametri <b>H541-H610</b> PWM (%) a portata termica max		85	100
Parametro <b>H612</b> (rpm) a portata termica min		1700	1450
Parametro <b>H609</b> PWM (%) a portata termica min		13,5	11
Parametro <b>H611</b> (rpm) potenza accensione		2600	2500
Parametro <b>H608</b> PWM (%) potenza accensione		20	18

Tabella 2.1

Consumo gas a 15 °C 1013 mbar		POWER HT	POWER HT
<b>Gas G31 - 3P - 37 mbar</b>		<b>1.450</b>	<b>1.650</b>
PCI	MJ/kg	46,34	46,34
Consumo a portata termica max	kg/h	3,6	5,2
Consumo a portata termica min	kg/h	0,95	1,54
CO <sub>2</sub> portata termica max	%	10,2	10,2
CO <sub>2</sub> portata termica min	%	9,8	9,8
Parametri <b>H536-H613</b> (rpm) a portata termica max		5700	6000
Parametri <b>H541-H610</b> PWM (%) a portata termica max		75	100
Parametro <b>H612</b> (rpm) a portata termica min		1600	1900
Parametro <b>H609</b> PWM (%) a portata termica min		13	14
Parametro <b>H611</b> (rpm) potenza accensione		3800	3800
Parametro <b>H608</b> PWM (%) potenza accensione		30	30

Tabella 2.2

## 14. IMPOSTAZIONE DEI PARAMETRI DI CALDAIA

La modifica dei parametri di caldaia può essere effettuata solamente da personale qualificato operando come di seguito descritto:

- premere contemporaneamente i tasti  $\nabla$   $\blacktriangle$ , presenti sul pannello frontale della caldaia, per un tempo di circa 3 s fino alla comparsa sul display del parametro H90;
- premere i tasti  $\nabla$   $\blacktriangle$  per selezionare il parametro da modificare;
- premere i tasti  $\ominus$  e  $\oplus$  per modificare il parametro;
- premere il tasto  $\textcircled{i}$  per uscire dalla programmazione e memorizzare.

Di seguito sono elencati i parametri di comune utilizzo:

N° parametro	Descrizione	Valore di fabbrica
H90	Impostazione temperatura ridotta in sanitario (°C)	10
H91	Abilitazione programma sanitario (0=abilitato; 1=non abilitato)	1
H505	Temperatura massima (°C) del circuito di riscaldamento HC1 corrispondente al: - circuito principale in caso di impianto con unica zona; - circuito della zona dove è installato il regolatore climatico QAA73 in caso di impianto con più zone ad alta temperatura; - circuito della zona ad alta temperatura in caso di impianto misto ed utilizzo dell'accessorio SIEMENS AGU2.500.	80
H507	Temperatura massima (°C) del circuito di riscaldamento HC2 di un impianto a più zone corrispondente al circuito della zona a bassa temperatura in caso di utilizzo dell'accessorio SIEMENS AGU2.500.	80
H516	Temperatura di commutazione automatica Estate / Inverno (°C).	20
H532	Selezione curva climatica circuito di riscaldamento HC1 (vedere grafico 1)	15
H533	Selezione curva climatica circuito di riscaldamento HC2 (vedere grafico 1)	15
H608	Settaggio PWM (%) : potenza accensione	Vedere tabella 2
H611	Settaggio n° di giri (rpm) : potenza accensione	
H609	Settaggio PWM (%) : potenza minima	
H541-H610	Settaggio PWM (%) : potenza massima riscaldamento/sanitario	
H612	Settaggio n° di giri (rpm) : potenza minima	
H536-H613	Settaggio n° di giri (rpm) : potenza massima riscaldamento/sanitario	
H544	Tempo di postcircolazione della pompa in riscaldamento (min)	3
H545	Tempo di attesa funzionamento bruciatore tra due accensioni (s)	180
H552	Settaggio sistema idraulico (vedere istruzioni che accompagnano l'accessorio SIEMENS AGU2.500). H552 = 50 con AGU2.500 e con QAA73 + termostati ambiente di zona H552 = 80 con RVA 47	2
H553	Configurazione circuiti di riscaldamento H553 = 12 con AGU2.500	21
H615	Funzione uscita programmabile:	9
H632	Configurazione del sistema con pompa supplementare H632 = 00001111 con AGU2.500 e con QAA73 + termostati ambiente di zona H632 = 00001111 con RVA 47  Il valore di ogni Bit può essere 1 o 0 Per la modifica di tale parametro premere i pulsanti 5 e 6 per scegliere il bit da modificare (b0 è il bit a destra, b7 è l'ultimo bit a sinistra). Per modificare il valore del Bit premere sui pulsanti 7 e 8.	00001100
H641	Tempo di postventilazione del ventilatore (s)	10
H657	Setpoint della funzione ANTILEGIONELLA  60...80 °C = intervallo di temperatura impostabile 0 = funzione disabilitata	0

In caso di sostituzione della scheda elettronica accertarsi che i parametri impostati siano quelli specifici per il modello di caldaia come da documentazione disponibile presso il Servizio di Assistenza Tecnica autorizzato.

## 15. DISPOSITIVI DI REGOLAZIONE E SICUREZZA

La caldaia è costruita per soddisfare a tutte le prescrizioni delle Normative europee di riferimento, in particolare è dotata di:

- **Termostato di sicurezza**

Questo dispositivo, il cui sensore è posizionato sulla mandata del riscaldamento, interrompe l'afflusso del gas al bruciatore in caso di surriscaldamento dell'acqua contenuta nel circuito. In queste condizioni la caldaia va in blocco e solo dopo aver rimosso la causa dell'intervento è possibile ripetere l'accensione premendo il pulsante di reset presente sul pannello comandi della caldaia.

---

E' vietato mettere fuori servizio questo dispositivo di sicurezza

---

- **Controllo circolazione circuito caldaia**

La gestione elettronica della caldaia è provvista di una funzione "controllo circolazione caldaia" effettuata tramite la verifica continua della temperatura di mandata e ritorno circuito primario. In caso di incremento anomalo della temperatura di mandata e ritorno o inversione delle temperature la caldaia si arresta segnalando l'errore sul display (vedi tabella errori).

- **Termostato fumi**

Questo dispositivo, posizionato sul condotto di evacuazione dei fumi della caldaia, interrompe l'afflusso di gas al bruciatore in caso di temperatura superiore ai 90 °C. Premere il pulsante di ripristino, posizionato sul termostato stesso, dopo aver appurato le cause d'intervento, quindi premere il pulsante di reset presente sul pannello comandi della caldaia.

---

E' vietato mettere fuori servizio questo dispositivo di sicurezza

---

- **Rivelatore a ionizzazione di fiamma**

L'elettrodo di rivelazione garantisce la sicurezza in caso di mancanza gas o interaccensione incompleta del bruciatore.

In queste condizioni la caldaia va in blocco.

È necessario premere il pulsante di reset presente sul pannello comandi della caldaia per ristabilire le normali condizioni di funzionamento.

- **Postcircolazione pompa**

La postcircolazione della pompa, ottenuta elettronicamente, ha una durata di 3 minuti e viene attivata, nella funzione riscaldamento, dopo lo spegnimento del bruciatore per l'intervento del termostato ambiente.

- **Dispositivo antigelo**

La gestione elettronica della caldaia è provvista di una funzione "antigelo" in riscaldamento ed in sanitario che con temperatura di mandata impianto inferiore ai 5 °C fa funzionare il bruciatore fino al raggiungimento in mandata di un valore pari a 30 °C.

Tale funzione è operativa se la caldaia è alimentata elettricamente, se c'è gas e se la pressione dell'impianto è quella prescritta.

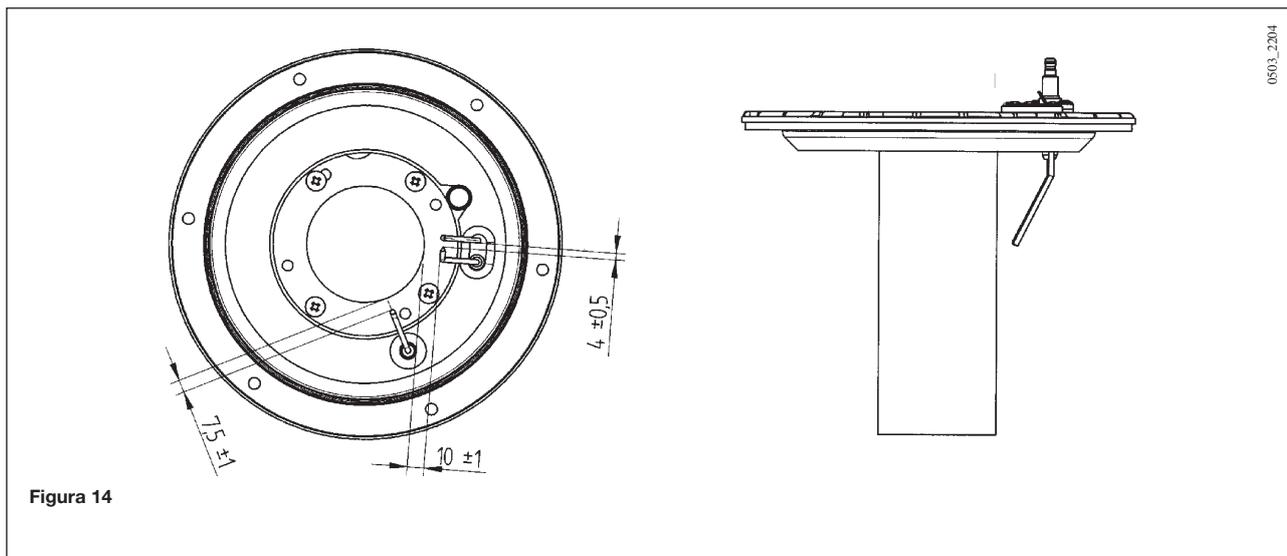
- **Antibloccaggio pompa**

In caso di mancanza di richiesta di calore, in riscaldamento e/o in sanitario, per un tempo di 24 ore consecutive la pompa si mette in funzione automaticamente per 10 secondi.

- **Pressostato idraulico**

Questo dispositivo permette l'accensione del bruciatore principale solamente se la pressione dell'impianto è superiore a 0,5 bar.

## 16. POSIZIONAMENTO ELETTRODO DI ACCENSIONE E RIVELAZIONE DI FIAMMA



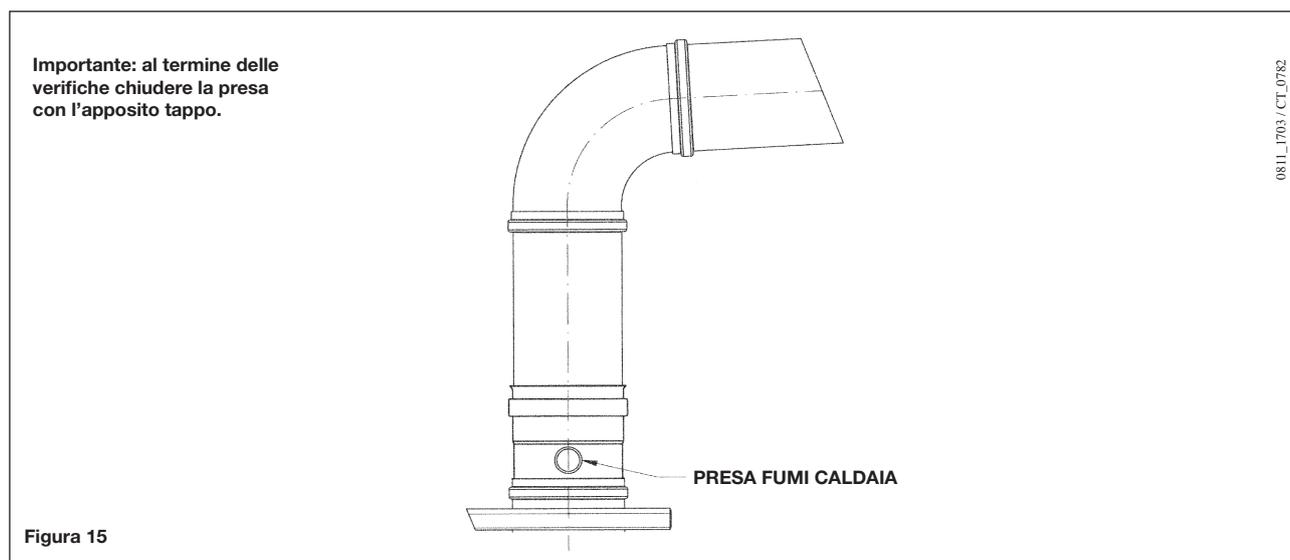
## 17. VERIFICA DEI PARAMETRI DI COMBUSTIONE

Per la misura in opera del rendimento di combustione e dell'igienicità dei prodotti della combustione, come disposto dal DPR 26 Agosto 1993 n° 412, è necessario realizzare un foro sul condotto di scarico dei fumi ad una distanza dalla caldaia di 2 volte il diametro interno del condotto stesso. Mediante tale foro possono essere rilevati i seguenti parametri:

- Temperatura dei prodotti della combustione.
- Concentrazione di ossigeno ( $O_2$ ) od in alternativa di anidride carbonica ( $CO_2$ ).
- Concentrazione di ossido di carbonio (CO).

La misura della temperatura dell'aria comburente deve essere effettuata nei pressi dell'ingresso dell'aria nella caldaia. Il foro, che deve essere realizzato dal responsabile dell'impianto in occasione della prima messa in servizio, deve essere chiuso in modo da garantire la tenuta del condotto di evacuazione dei prodotti della combustione durante il normale funzionamento.

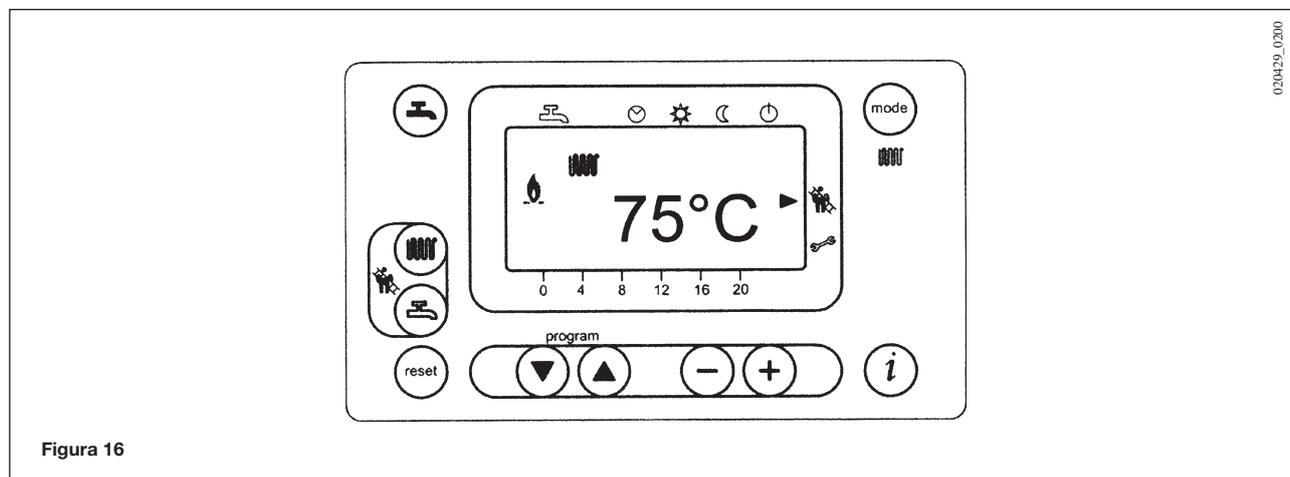
Nel condotto fumi caldaia è comunque disponibile una presa per prelievo fumi



## 18. ATTIVAZIONE FUNZIONE SPAZZACAMINO

Al fine di facilitare le operazioni di misura del rendimento di combustione e dell'igienicità dei prodotti di combustione è possibile attivare la funzione spazzacamino procedendo come di seguito descritto:

- 1) premere contemporaneamente i tasti (2-3) fino a quando sul display compare l'indice "▶" in corrispondenza del simbolo (circa 3 secondi ma non più di 6 secondi). In queste condizioni la caldaia funziona alla massima portata termica prevista per il riscaldamento.
- 2) premere uno dei due tasti per terminare la funzione



## 19. MANUTENZIONE ANNUALE

Allo scopo di assicurare un'efficienza ottimale della caldaia è necessario effettuare annualmente i seguenti controlli:

- verifica dell'aspetto e della tenuta delle guarnizioni del circuito gas e del circuito di combustione;
- verifica dello stato e della corretta posizione degli elettrodi di accensione e rivelazione di fiamma;
- verifica dello stato del bruciatore ed il suo corretto fissaggio;
- verifica delle eventuali impurità presenti all'interno della camera di combustione.  
Utilizzare allo scopo un aspirapolvere per la pulizia;
- verifica della corretta taratura della valvola gas;
- verifica della pressione dell'impianto di riscaldamento;
- verifica della pressione del vaso espansione;
- verifica che il ventilatore funzioni correttamente;
- verifica che i condotti di scarico e aspirazione non siano ostruiti;
- verifica delle eventuali impurità presenti all'interno del sifone, su caldaie predisposte;
- verifica dell'integrità dell'anodo di magnesio, dove presente, per le caldaie dotate di bollitore.

### AVVERTENZE

**Prima di effettuare qualsiasi intervento, assicurarsi che la caldaia non sia alimentata elettricamente. Terminare le operazioni di manutenzione, riportare le manopole e/o i parametri di funzionamento della caldaia nelle posizioni originali.**

## 20. SCHEMA FUNZIONALE CIRCUITI

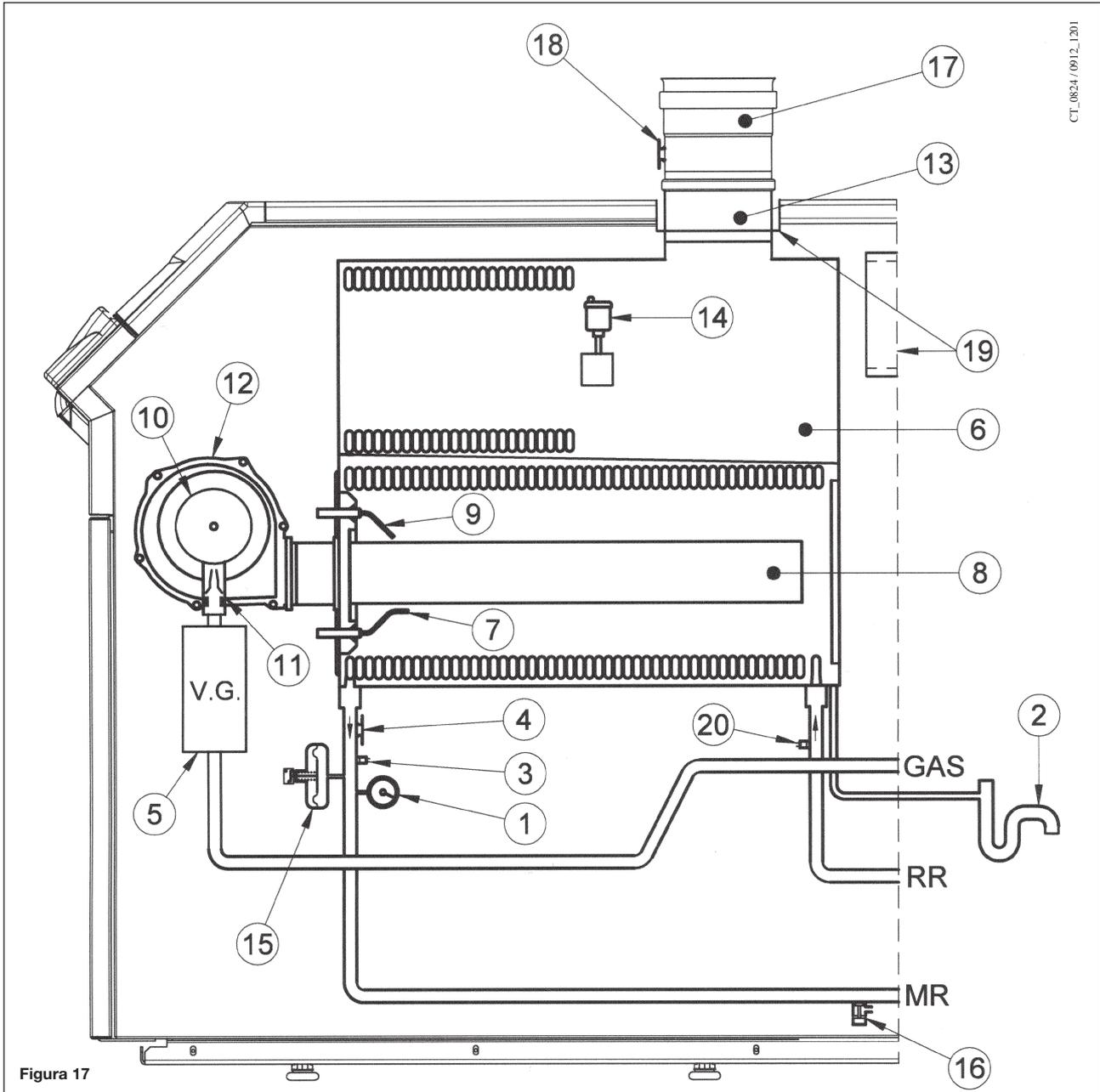


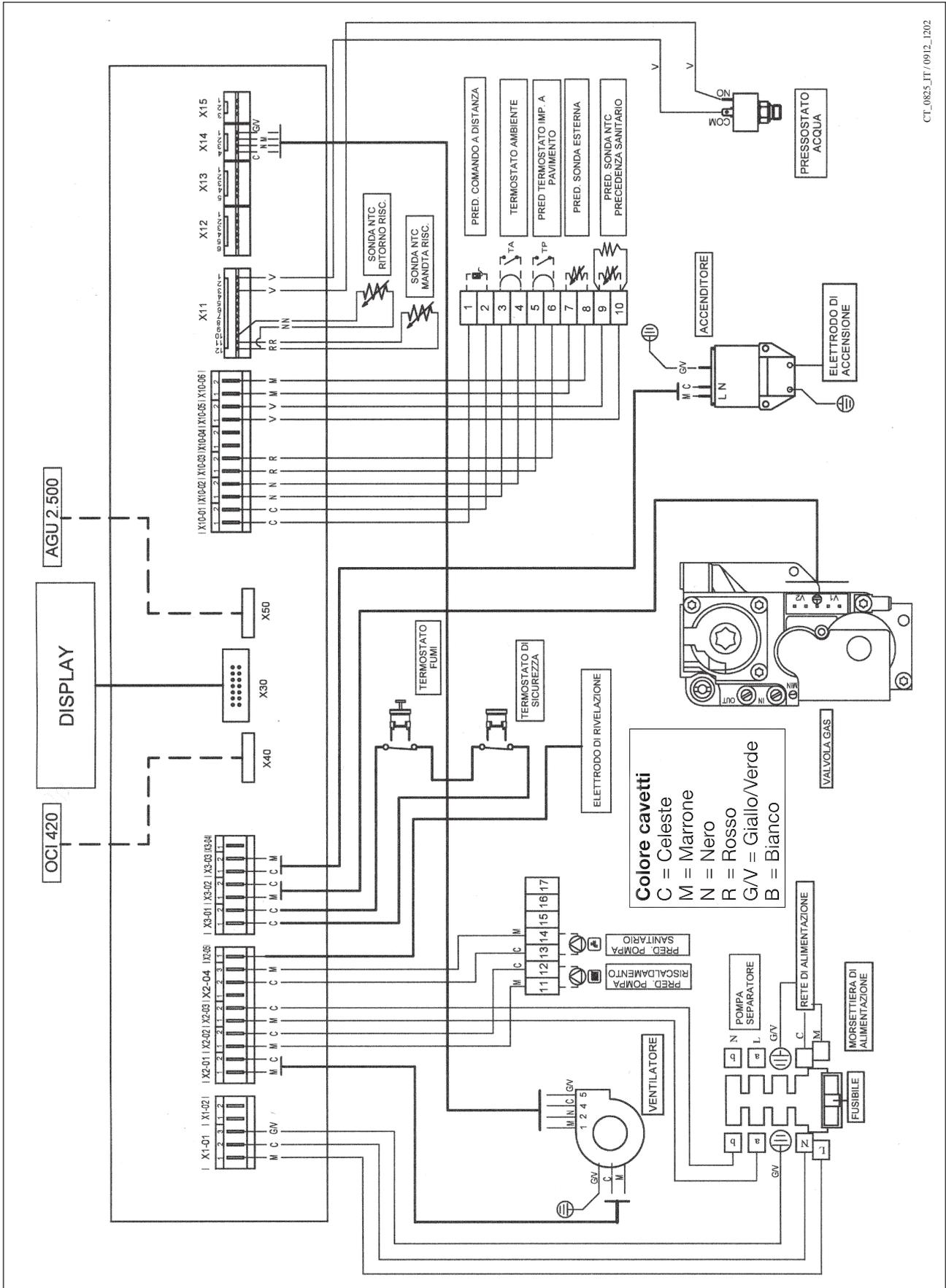
Figura 17

### Legenda:

- |                                      |  |
|--------------------------------------|--|
| 1 manometro                          | 11 diaframma gas                             |
| 2 sifone                             | 12 ventilatore                               |
| 3 sonda NTC mandata riscaldamento    | 13 raccordo scarico fumi scambiatore         |
| 4 termostato di sicurezza 105°C      | 14 valvola automatica sfogo aria             |
| 5 valvola del gas                    | 15 pressostato idraulico                     |
| 6 scambiatore acqua-fumi             | 16 rubinetto scarico caldaia                 |
| 7 elettrodo di rilevazione di fiamma | 17 raccordo scarico fumi con termostato fumi |
| 8 bruciatore                         | 18 termostato fumi                           |
| 9 elettrodo di accensione            | 19 sede condotto aspirazione aria comburente |
| 10 mixer con venturi                 | 20 sonda NTC ritorno riscaldamento           |

# 21. SCHEMA COLLEGAMENTO CONNETTORI

## POWER HT 1.450 - 1.650



CT\_0825\_IT / 0912\_1202

## 22. CARATTERISTICHE TECNICHE

Caldaia Modello POWER HT		1.450	1.650
Categoria		II <sub>2H3P</sub>	II <sub>2H3P</sub>
Portata termica nominale	kW	46,4	67
Portata termica ridotta (G20)	kW	12,2	13,8
Portata termica ridotta (G31)	kW	12,2	19,9
Potenza termica nominale 75/60°C	kW	45	65
	kcal/h	38700	55900
Potenza termica nominale 50/30°C	kW	48,7	70,3
	kcal/h	41882	60458
Potenza termica ridotta 75/60°C (G20)	kW	11,8	13,4
	kcal/h	10148	11524
Potenza termica ridotta 75/60°C (G31)	kW	11,8	19,3
	kcal/h	10148	16598
Potenza termica ridotta 50/30°C (G20)	kW	12,8	14,5
	kcal/h	11008	12470
Potenza termica ridotta 50/30°C (G31)	kW	12,8	20,9
	kcal/h	11008	17974
Rendimento secondo la direttiva 92/42/CEE	—	★★★★	★★★★
Pressione massima acqua circuito termico	bar	4	4
Range temperatura circuito di riscaldamento	°C	25÷80	25÷80
Tipo	—	B23 - B23P - C53 *	
Diametro condotto di scarico	mm	80	80
Portata massica fumi max	kg/s	0,022	0,031
Portata massica fumi min.	kg/s	0,006	0,007
Temperatura fumi max	°C	72	73
Classe NOx	—	5	5
Tipo di gas	—	G20	G20
		G31	G31
Pressione di alimentazione gas naturale 2H	mbar	20	20
Pressione di alimentazione gas propano 3P	mbar	37	37
Tensione di alimentazione elettrica	V	230	230
Frequenza di alimentazione elettrica	Hz	50	50
Potenza elettrica nominale	W	90	110
Peso netto	kg	60	68
Dimensioni	altezza	mm	850
	larghezza	mm	450
	profondità	mm	621

\*C53 (solamente con kit aspirazione aria)

Sehr geehrter Kunde,

Unsere Firma glaubt, daß Ihr neuer Heizkessel Ihren Anforderungen entsprechen wird.

Der Kauf dieses Produkts garantiert Ihnen das, was Sie sich erwarten: Eine gute Funktion und eine einfache und zweckmäßige Bedienung.

Bitte legen Sie diese Anleitungen nicht beiseite ohne sie vorher gelesen zu haben: Sie enthalten nützliche Informationen für den richtigen und leistungsfähigen Einsatz Ihres Heizkessels.

Das Verpackungsmaterial (Plastikbeutel, Polystyrol, usw.) muss für Kinder unerreichbar aufbewahrt werden, da es eine potentielle Gefahrenquelle darstellt.

**BAXI S.p.A.** erklärt, dass die vorliegenden Heizkesselmodelle CE-markiert sind und somit den wesentlichen Vorgaben der folgenden Richtlinien entsprechen:

- Richtlinie 2009/142/EG: Gasgeräte
- Richtlinie 92/42/EWG: Wirkungsgrad
- Richtlinie 2004/108/EG: elektromagnetische Verträglichkeit
- Niederspannungsrichtlinie 2006/95/EG

## **ACHTUNG**

**Dieses Gerät  
darf und kann nur in den gesetzlichen Vorschriften entsprechenden, dauerbelüfteten  
Räumen installiert und betrieben werden**



**BAXI S.p.A.**, eines der führenden europäischen Unternehmen für die Produktion von hochtechnologischen Heizkesseln und Heizsystemen, hat von CSQ die Zertifizierungen des Qualitätssicherungssystems (ISO 9001), des Umweltmanagementsystems (ISO 14001) und des Verwaltungssystems der Arbeitssicherheit und Gesundheit (OHSAS 18001) erzielt. Dies bezeugt, dass die Firma BAXI S.p.A. den Umweltschutz, die Zuverlässigkeit und Qualität ihrer Produkte, sowie die Arbeitssicherheit und Gesundheit ihrer Beschäftigten als ihre strategischen Zielstellungen anerkennt. Die Firma befasst sich mit ihrer Organisation ständig damit, diese Aspekte für die beste Zufriedenheit ihrer Kundschaft weiter zu implementieren und zu verbessern



# INHALTSANGABE

## ANLEITUNGEN FÜR DEN VERBRAUCHER

1. Anweisungen vor der Installation	36
2. Hinweise vor der Inbetriebnahme	36
3. Inbetriebnahme des Heizkessels	37
4. Füllen der Anlage	43
5. Ausschaltung des Heizkessels	43
6. Langer Anlagenstillstand Frostschutz	43
7. Wartungsanleitung und Änderung der Gasart	43

## ANLEITUNGEN FÜR DEN INSTALLATEUR

8. Allgemeinen Anweisungen	44
9. Anweisungen vor der Installation	44
10. Installation und Abmessungen des Gerätes	45
11. Anschluss an den Abzugsschacht	48
12. Elektroanschluß	50
13. Einstellen der Gasventile und Änderung der Gasart	56
14. Eingabe der Kesselparameter	59
15. Regelungs- und Sicherheits-vorrichtungen	60
16. Positionierung der Zünd- und Überwachungselektrode	61
17. Überprüfung der Verbrennungsparameter	61
18. Aktivierung der Schornsteinkehrerfunktion	62
19. Jährliche Wartung	62
20. Funktionsplan der Kreisläufe	63
21. Anschlußplan der Verbinder	64
22. Technische Eigenschaften	65

# 1. ANWEISUNGEN VOR DER INSTALLATION

Dieser Heizkessel heizt das Wasser bis zu einer unterhalb des Siedepunktes bei Luftdruck befindlichen Temperatur auf. Der Heizkessel ist an eine Heizanlage anzuschließen, die seinen Leistungsmerkmalen entspricht.

Bevor Sie den Heizkessel von Fachleuten anschließen lassen, müssen folgende Vorgänge durchgeführt werden:

- a) Es muß überprüft werden, ob der Heizkessel für den Betrieb mit der zur Verfügung stehenden Gasart vorgesehen ist. Diese Angaben finden Sie auf der Verpackung und auf dem Geräteschild.
- b) Um den einwandfreien Betrieb des Geräts und den Garantieanspruch zu bewahren, müssen außerdem folgende Vorsichtsmaßnahmen befolgt werden:

## 1. Heizwasserkreis

### 1.1. Neue Anlage

Vor der Installation des Kessels muss die Anlage gründlich gereinigt werden, um Rückstände von Gewinden, Schweißnähten und eventuellen Lösungsmitteln zu entfernen. Für die Reinigung geeignete, nicht saure und nicht alkalische, handelsübliche Mittel verwenden, die die Metalle, Kunststoff- und Gummiteile nicht angreifen. Empfohlene Reinigungsmittel:

SENTINEL X300 oder X400 und FERNOX Regenerierer für Heizanlagen. Beim Gebrauch dieser Produkte die herstellerseitigen Gebrauchsanweisungen genau befolgen.

### 1.2. Bereits existierende Anlage:

Vor der Installation des Kessels muss die Anlage vollkommen geleert und mit geeigneten, unter Punkt 1.1. aufgeführten handelsüblichen Produkten von Schlamm und Verunreinigungen befreit werden.

Für den Schutz der Anlage vor Inkrustationen sind entsprechende Spezialprodukte wie SENTINEL X100 und FERNOX Schutzmittel für Heizanlagen zu verwenden. Beim Gebrauch dieser Produkte die herstellerseitigen Gebrauchsanweisungen genau befolgen.

Es wird ausdrücklich darauf hingewiesen, dass durch Ablagerungen in der Heizanlage der Betrieb des Kessels beeinträchtigt werden kann (z.B. Überhitzung und lauter Betrieb des Wärmetauschers).

---

**Die Missachtung dieser Hinweise bewirkt den Verfall der Gerätegarantie.**

---

# 2. HINWEISE VOR DER INBETRIEBNAHME

Die erste Inbetriebnahme muß vom Fachmann durchgeführt werden. Dieser muß folgendes kontrollieren:

- a) ob die Daten auf dem Schild jenen des Versorgungsnetzes entsprechen (Strom, Wasser, Gas).
- b) die Installation muss die geltenden gesetzlichen Vorschriften erfüllen.
- c) ob der Elektroanschluß vorschriftsmäßig an Stromnetz mit Erdung ausgeführt worden ist.

Die Nichtbeachtung dieser Punkte hat den Verfall der Garantie zur Folge.

---

***Das Gerät darf nicht von Personen (einschließlich Kindern) mit körperlich und geistig eingeschränkten Fähigkeiten und Empfindungsvermögen oder mangelnder Erfahrung oder Kenntnissen verwendet werden, außer diese haben mittels einer für ihre Sicherheit verantwortliche Person Anleitungen bezüglich des Gebrauchs des Geräts erhalten oder werden von diesen überwacht.***

---

### 3. INBETRIEBNAHME DES HEIZKESSELS

Für eine korrekte Inbetriebnahme wie folgt vorgehen:

- 1) den Heizkessel mit Strom versorgen;
- 2) den Gashahn öffnen;
- 3) Befolgen Sie die nachstehenden Anleitungen bezüglich der Einstellungen, die am Bedienfeld des Heizkessels durchzuführen sind.

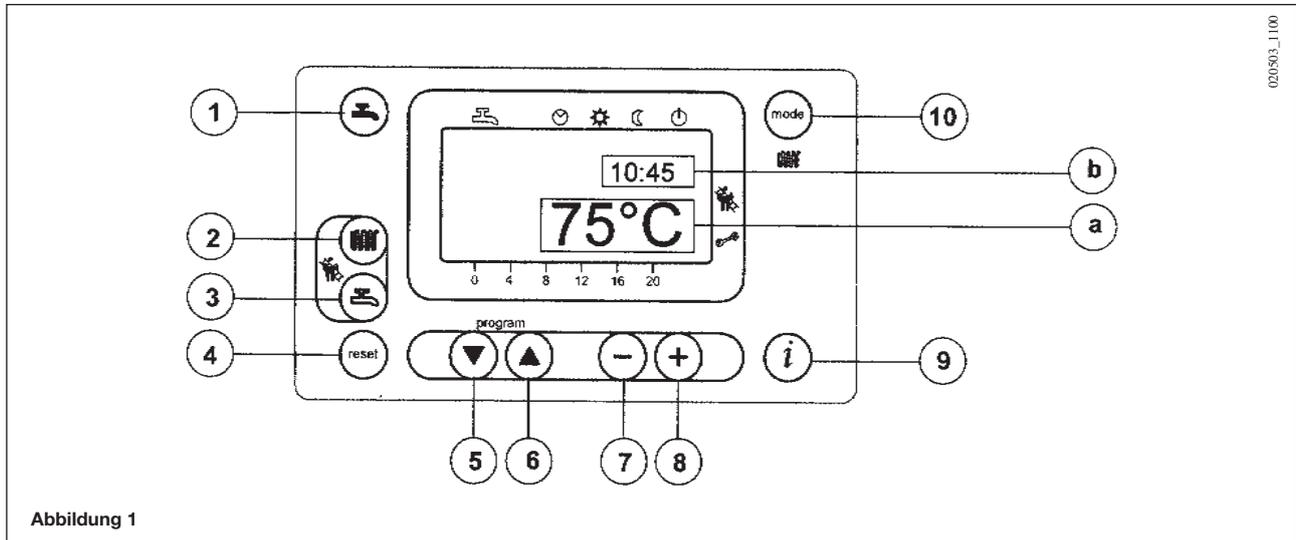


Abbildung 1

**WICHTIG:** Die Anweisungen in dieser Betriebsanleitung betreffen den Warmwasserbetrieb und sind daher nur zu berücksichtigen, wenn das Gerät an eine Warmwasserversorgung angeschlossen ist.

#### ERKLÄRUNG DER TASTENFUNKTION

- Taste Brauchwassererwärmung on/off
- Taste für die Einstellung der Heizungsvorlauf-temperatur
- Taste für die Einstellung der Brauchwassertemperatur
- Resettaste (Rücksetzung)
- Taste für den Zugriff und das Durchsehen der Programme
- Taste für den Zugriff und das Durchsehen der Programme
- Taste für die Parametereinstellung (Wert verringern)
- Taste für die Parametereinstellung (Wert erhöhen)
- Taste für die Anzeige der Informationen
- Taste für die Einstellung der Heizbetriebsart

#### ERKLÄRUNG DER SYMBOLE AM DISPLAY

- Brauchwassererwärmung
  - Heizbetrieb
  - Automatikbetrieb
  - Manualbetrieb bei der vorgegebenen Höchsttemperatur
  - Manualbetrieb bei reduzierter Temperatur
  - Standby (aus)
  - Außentemperatur
  - Flamme vorhanden (ein)
  - Rücksetzbare Betriebsstörung vorhanden
- a) HAUPTDISPLAY  
b) ZWEITDISPLAY

## 3.1 BESCHREIBUNG DER TASTEN



**(2) Taste für die Einstellung der Heizungsvorlauftemperatur.** Mit dieser Taste kann die Vorlauftemperatur des Heizwassers wie in Abschnitt 3-3 beschrieben eingestellt werden.



**(3) Taste für die Einstellung der Brauchwassertemperatur.** Mit dieser Taste kann die Brauchwassertemperatur wie in Abschnitt 3-4 beschrieben eingestellt werden.



**(10) Betriebsartentaste Heizbetrieb.**

Mit dieser Taste  können vier Betriebsarten des Heizkessels im Heizbetrieb aktiviert werden; diese Betriebsarten werden am Display wie nachstehend beschrieben durch einen schwarzen Balken unter dem entsprechenden Symbol angezeigt:

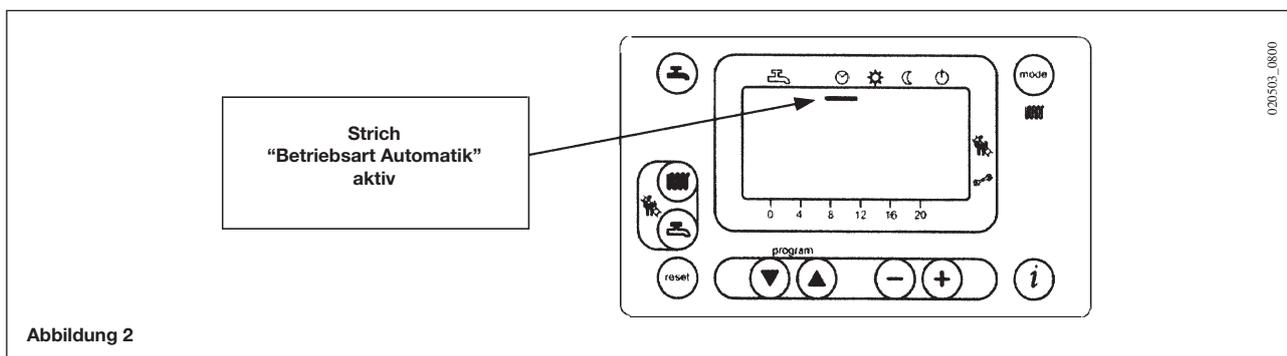


Abbildung 2

-  **Automatikbetrieb.** Der Betrieb des Heizkessels ist wie im Abschnitt 3-5.1 “Tages-/Stundenprogramm des Heizbetriebs” beschrieben an das Zeitprogramm gebunden
-  **Manualbetrieb bei der vorgegebenen Höchsttemperatur.** Der Heizkessel wird unabhängig vom eingegebenen Zeitprogramm eingeschaltet. Die Betriebstemperatur ist die mit der Taste  eingestellte (Abschnitt 3-3 : “Einstellung der max. Heiztemperatur”);
-  **Manualbetrieb bei reduzierter Temperatur.** Die Betriebstemperatur ist die im Abschnitt 3-6:“Einstellung der reduzierten Heiztemperatur” eingestellte. Der manuelle Übergang von den Positionen a) und b) auf die Position c) bewirkt das Ausgehen des Brenners und den Pumpenstopp nach Ablauf der Pumpennachlaufzeit (werkseitig voreingestellter Wert 3 Minuten).
-  **Standby.** Der Heizkessel läuft nicht im Heizbetrieb, es ist lediglich die Frostschutzfunktion des Heizkessels aktiviert.



**(1) Taste Brauchwassererwärmung on/off.** Durch Drücken dieser Taste kann diese Funktion aktiviert oder deaktiviert werden, die durch die Anzeige von zwei schwarzen Linien unter dem Symbol  auf dem Display erkennbar ist.



**(4) Resettaste.** Bei Auftreten einer der im Abschnitt 3-8 “Störungsanzeige und Rücksetzung des Heizkessels” genannten Betriebsstörungen kann der Betrieb des Geräts wieder hergestellt werden, indem diese Taste mindestens zwei Sekunden lang gedrückt wird.

Falls diese Taste gedrückt wird, wenn keine Betriebsstörung vorliegt, erscheint am Display die Anzeige “E153”. In diesem Fall muss die Taste (mindestens zwei Sekunden lang) erneut gedrückt werden, um den Betrieb wieder herzustellen



## 3.5 EINGABE DES TAGESPROGRAMMS FÜR DEN HEIZBETRIEB UND FÜR DIE BRAUCHWASSERERWÄRMUNG

### 3.5.1 Tages-/Stundenprogramm des Heizbetriebs

- Eine der zwei Tasten   drücken, um die Programmierungsfunktion abzurufen;
  - a) Diese Tasten betätigen, bis die Anzeige P11 erscheint, die sich auf die Uhrzeit des Programmstarts bezieht;
  - b) Die Tasten   drücken, um die Uhrzeit einzustellen;
- Die Taste  drücken; am Display erscheint die Anzeige P12, die sich auf die Uhrzeit des Programmendes bezieht.;
- Die unter den Punkten a und b beschriebenen Vorgänge bis zum dritten und letzten Zyklus wiederholen (Programmlinie P16).
- Die Taste  drücken, um die Eingaben zu speichern und die Programmierung zu beenden.

### 3.5.2 Tages-/Stundenprogramm der Brauchwassererwärmung mit warmwasserbereiter

- Bei Anlieferung des Gerätes ist der Warmwasserbetrieb stets aktiviert, während die Programmierfunktion des Warmwasserbetriebs deaktiviert ist.  
Die Freigabe dieses Programms ist im Kapitel 14 der Anweisungen für den Installateur beschrieben (Parameter H91).  
Bei Freigabe ist die Einstellung der Programmzeilen 31 bis 36 durchzuführen, siehe Abschnitt 3-5.1.

## 3.6 EINSTELLUNG DER REDUZierten HEIZTEMPERATUR

- Eine der zwei Tasten   drücken, um die Programmierungsfunktion abzurufen.
  - Dieselben Tasten betätigen, bis die Anzeige P5 erscheint, die sich auf die einzustellende Temperatur bezieht.
  - Die Tasten   drücken, um die gewünschte Temperatur einzustellen.
- Diese Funktion ist aktiv, wenn der reduzierte Heizbetrieb  aktiviert wurde, bzw. wenn das Tagesprogramm keinen Wärmebedarf anfordert.

**Anmerkung – Mit angeschlossenem Außentemperaturfühler kann mit dem Parameter P5 die Mindestraumtemperatur eingestellt werden.**

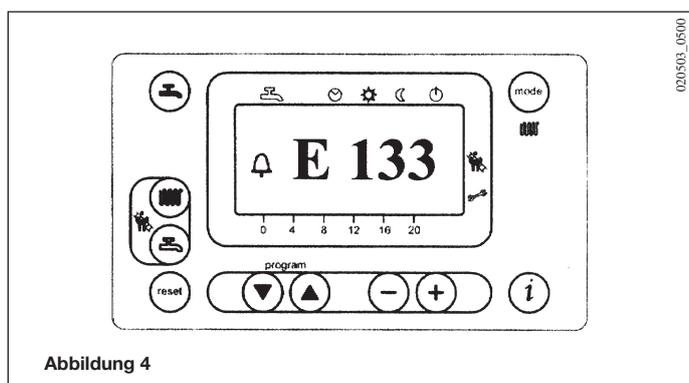
### 3.7 TABELLE DER BENUTZERDEFINIERTEN PARAMETER

Parameter Nr	Parameterbeschreibung	Werkseitige Einstellung	Range
P1	Einstellung der Tageszeit	----	0...23:59
P5	Einstellung der reduzierten Vorlauftemperatur (°C)	25	25..80
P11	Beginn der ersten Phase des Tagesprogramms im automatischen Heizbetrieb	6:00	00:00...24:00
P12	Ende der ersten Phase des Tagesprogramms im automatischen Heizbetrieb	22:00	00:00...24:00
P13	Beginn der zweiten Phase des Tagesprogramms im automatischen Heizbetrieb	0:00	00:00...24:00
P14	Ende der zweiten Phase des Tagesprogramms im automatischen Heizbetrieb	0:00	00:00...24:00
P15	Beginn der dritten Phase des Tagesprogramms im automatischen Heizbetrieb	0:00	00:00...24:00
P16	Ende der dritten Phase des Tagesprogramms im automatischen Heizbetrieb	0:00	00:00...24:00
* P31	Beginn der ersten Phase des Tagesprogramms in Brauchwassererwärmung (*)	0:00	00:00...24:00
* P32	Ende der ersten Phase des Tagesprogramms in Brauchwassererwärmung (*)	24:00	00:00...24:00
* P33	Beginn der zweiten Phase des Tagesprogramms in Brauchwassererwärmung (*)	0:00	00:00...24:00
* P34	Ende der zweiten Phase des Tagesprogramms in Brauchwassererwärmung (*)	0:00	00:00...24:00
* P35	Beginn der dritten Phase des Tagesprogramms in Brauchwassererwärmung (*)	0:00	00:00...24:00
* P36	Ende der dritten Phase des Tagesprogramms in Brauchwassererwärmung (*)	0:00	00:00...24:00
P45	Rücksetzung der Tagesprogramme des Heizbetriebs und der Brauchwassererwärmung (werkseitige Einstellung). Die Tasten - + ca. 3 Sekunden lang gleichzeitig drücken; am Display erscheint die Nummer 1. Durch Drücken einer der zwei Tasten (↶) (↷) bestätigen.	0	0...1

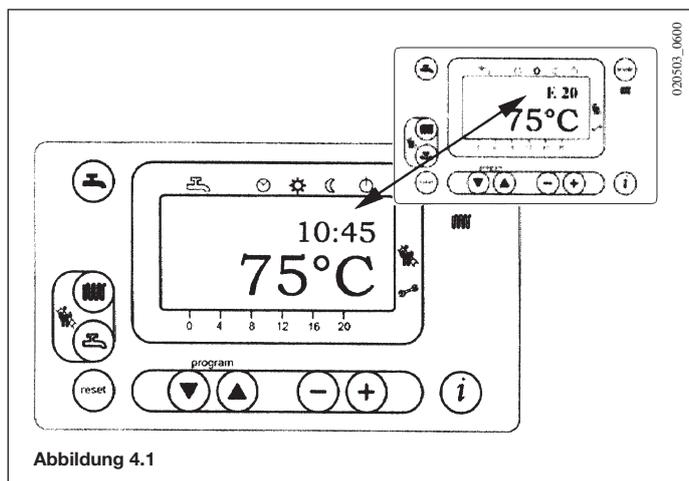
- \* Die Parameter P31 bis P36 werden nur angezeigt, wenn die Programmierung des Warmwasserbetriebs freigegeben wurde, die im Kapitel 15 der Anweisungen für den Installateur beschrieben wurde (Parameter H91).

### 3.8 STÖRUNGSANZEIGE UND RÜCKSETZUNG DES HEIZKESSELS

Bei Auftreten einer Betriebsstörung erscheint am Display ein blinkender Fehlercode. Am Hauptdisplay erscheinen die Störungsanzeigen zusammen mit dem Symbol  (Abbildung 4). Die Rücksetzung erfolgt mit der Resettaste  die mindestens zwei Sekunden lang gedrückt werden muss.



Am Zweitdisplay blinken die Störungsanzeigen abwechselnd mit der Uhrzeit (Abbildung 4.1). Die Störungsmeldungen, die am Zweitdisplay erscheinen, können nicht rückgesetzt werden, da zuerst die Ursache für die Auslösung der Störung beseitigt werden muss.



### 3.9 ÜBERSICHTSTABELLE DER STÖRUNGSANZEIGEN

Fehler-code	Beschreibung der Störung	Abhilfe
E10	Sensor des Aussentemperaturfühlers defekt	Wenden sie sich an den Vertragskundendienst
E20	Kesselvorlauf NTC defekt	Wenden sie sich an den Vertragskundendienst.
E40	NTC-Fühler Heizungsrücklauf defekt	Wenden sie sich an den Vertragskundendienst
E50	Brauchwasser NTC defekt	Wenden sie sich an den Vertragskundendienst.
E110	Sicherheits- oder Abgasthermostat oder Temperaturfühler Heizungsrücklauf haben eingegriffen	Die Resettaste drücken (ca. 2 Sekunden). Bei wiederholtem Ansprechen dieser Vorrichtung wenden Sie sich an den Vertragskundendienst
E111	Vorlauftemperatur über 95°C	Bei wiederholtem Eingriff wenden Sie sich bitte an den autorisierten Kundendienst.
E128	Flammenausfall in Betrieb (Flammenionisationsstrom außerhalb der Toleranz)	Wenden sie sich an den Vertragskundendienst.
E129	Mindeste Geschwindigkeit (Ventilator) außerhalb der Toleranz	Wenden sie sich an den Vertragskundendienst.
E132	Begrenzungsthermostat hat ausgelöst	Wenden sie sich an den Vertragskundendienst.
E133	Kein Gas	Die Resettaste drücken (ca. 2 Sekunden). wenn die Störung fort dauert, wenden Sie sich an den Vertragskundendienst.
E151	Interner Fehler der Kesselplatine	Die Reset-Taste  drücken, wenn auf dem Display das Symbol  erscheint, andernfalls den Kessel während 10 Sekunden von der Stromversorgung abschalten. Bei Fortbestehen der Störung den autorisierten technischen Kundendienst anfordern. Die Positionierung der Zündelektroden überprüfen (Kapitel 16).
E153	Die Resettaste wurde ohne Grund gedrückt	Die Taste ein zweites mal drücken (ca. 2 Sekunden)
E154	<b>Keine Zirkulation oder umgekehrte Flussrichtung</b>	<b>Wenden sie sich an den Vertragskundendienst</b>
E160	Schwellenwert der Ventilator drehzahl wurde nicht erreicht	Wenden sie sich an den Vertragskundendienst.
E164	Keine Freigabe durch den Wasserdruckwächter	Überprüfen, ob der Anlagendruck dem vorgeschriebenen Wert entspricht, siehe Kapitel "Befüllen der Anlage". Wenn die Störung fort dauert, wenden Sie sich an den Vertragskundendienst.

Alle Betriebsstörungen werden in der Reihenfolge ihrer Wichtigkeit aufgeführt; falls gleichzeitig mehrere Störungen auftreten sollten, wird als erstes die mit der höchsten Priorität angezeigt. Erst nachdem die Ursache der ersten Störung beseitigt wurde, wird die zweite angezeigt usw.

Bei häufigem Auftreten derselben Störung wenden Sie sich bitte an den Vertragskundendienst.

## 4. FÜLLEN DER ANLAGE

**WICHTIG:** Regelmäßig überprüfen, ob auf dem Manometer bei kalter Anlage ein Druckwert von **1-1,5** bar vorhanden ist (1 - Abbildung 17).

Falls der Wert geringer ist, entsprechend mit dem vom Installateur montierten Kesselfüllventil nachregulieren. Es ist empfehlenswert, diesen Hahn sehr langsam zu öffnen, um die Entlüftung zu erleichtern.

Bei häufigem Druckabfall den technischen Kundendienst anfordern.

### HINWEIS!

Beim Anfüllen der Heizanlage ist mit größter Vorsicht vorzugehen. Insbesondere müssen die ggf. auf der Anlage vorhandenen thermostatischen Ventile geöffnet und das Wasser langsam eingefüllt werden, um die Bildung von Luftblasen im Inneren des Primärkreises zu vermeiden. Abwarten, bis der erforderliche Betriebsdruck aufgebaut wurde. Sodann die Luft aus allen allfälligen Heizelementen im Inneren der Anlage ablassen.

**BAXI** weist jegliche Verantwortung für Schäden zurück, die auf das Vorhandensein von Luftblasen im Inneren des Primär-Wärmeaustauschers aufgrund einer falschen oder unzulänglichen Befolgung der vorstehenden Hinweise zurückgehen.

## 5. AUSSCHALTUNG DES HEIZKESSELS

Zum Abschalten des Heizkessels muss die Stromversorgung des Geräts unterbrochen werden.

## 6. LANGER ANLAGENSTILLSTAND FROSTSCHUTZ

Generell ist das vollständige Entleeren der gesamten Heizanlage zu vermeiden, da der Wasseraustausch unnötige und schädliche Kalkablagerungen im Heizkessel und in den Heizkörpern zur Folge hat.

Falls die Heizanlage im Winter nicht verwendet wird und Frostgefahr besteht, wird empfohlen, dem Wasser in der Anlage geeignete, eigens zu diesem Zweck bestimmte Frostschutzmittel beizugeben (z.B. Propylenglykol mit Substanzen, die vor Ablagerungen und Rost schützen).

Die elektronische Steuerung des Heizkessels verfügt über eine "Frostschutzfunktion" des Heizkreislaufes, durch die bei einer Vorlauftemperatur des Kessels von unter 5°C der Brenner in Betrieb gesetzt wird, bis 30°C beim Vorlauf im Kessel erreicht werden.

Diese Vorrichtung funktioniert, wenn:

- \* der Heizkessel mit Strom versorgt wird;
- \* Gas vorhanden ist;
- \* der Anlagendruck dem vorgeschriebenen Druck entspricht;
- \* der Heizkessel nicht außer Betrieb gesetzt ist.

## 7. WARTUNGSANLEITUNG UND ÄNDERUNG DER GASART

Um die einwandfreie Funktionstüchtigkeit und Sicherheit des Heizkessels zu gewährleisten, lassen Sie diesen am Ende jeder Heizperiode vom technischen Kundendienst überprüfen.

Eine sorgfältige Wartung hat immer Einsparungen beim Betrieb der Anlage zur Folge.

Die äußerliche Reinigung des Gerätes darf nicht mit Scheuermitteln oder aggressiven und/oder leicht entflammenden Substanzen (z.B. Benzin, Alkohol, usw.) und nur bei ausgeschaltetem Gerät durchgeführt werden (siehe Kapitel 5 Ausschaltung des Heizkessels).

Die Heizkessel können mit Methan oder mit **Flüssiggas** betrieben werden.

Falls eine Umstellung nötig ist, muß man sich an den technischen Kundendienst wenden.

## 8. ALLGEMEINE ANWEISUNGEN

Die folgenden Erklärungen und technischen Anleitungen wenden sich an die Installateure und sollen ihnen die Möglichkeit geben, die Installation perfekt auszuführen. Die Anleitungen für die Inbetriebnahme und den Gebrauch des Heizkessels befinden sich im Handbuch für den Verbraucher.

- Installation, Einstellung und erste Inbetriebnahme dürfen nur von einem zugelassenen Fachmann durchgeführt werden.  
Die Vorschriften der Gasversorgungsunternehmen sowie die Vorschriften der örtlichen Bauordnung sind einzuhalten. Es gelten die ÖVGW Richtlinie G1 - TR GAS 1996.  
Außerdem sind die einschlägigen Vorschriften der Versorgungsunternehmen sowie baurechtliche Vorschriften zu beachten.
- Zur Vorbeugung von Korrosion und Ablagerungen sind die Regeln der ÖNORM H 5195 einzuhalten.
- Bei gleichzeitigem Betrieb von Abluftventilatoren oder ähnlichen Einrichtungen sind die jeweils geltenden örtlichen Vorschriften zu beachten.
- Der Heizkessel kann mit jeder Art von Heizsystemen und Heizflächen verwendet werden. Die Abschnitte des Kreislaufs werden in jedem Fall nach den üblichen Methoden berechnet, dabei ist die H/Q-Kennlinie der verwendeten Pumpe zu berücksichtigen.  
Es wird empfohlen, einen vor Unwetter geschützten Raum zu schaffen.
- Das Gerät muß mindestens 50 cm von leicht entflammaren Materialien entfernt installiert werden.
- Um einen einwandfreien und sicheren Betrieb des Heizkessels zu gewährleisten, ist dieser einmal jährlich vom autorisierten technischen Kundendienst kontrollieren zu lassen.
- Das Verpackungsmaterial (Plastikbeutel, Polystyrol usw.) darf für Kinder nicht erreichbar sein, da es eine potentielle Gefahrenquelle darstellt.
- Der Kessel muss in einem als Heizraum genutzten, ausreichend belüfteten Raum installiert werden.
- Der Raum, in dem das Gerät aufgestellt wird, muss ausreichend belüftet sein, damit das Gas gut verbrannt werden kann. Deshalb müssen nicht verstopfbare Öffnungen von mindestens 6 cm<sup>2</sup> pro kW (860 kcal/h) installiertem Wärmedurchsatz mit mindestens 100 cm<sup>2</sup> vorgesehen werden.
- Das Gerät muss direkt an einen gut ziehenden Abzugsschacht zum Ableiten der Verbrennungsprodukte nach außen angeschlossen sein. Der Querschnitt der Verbindung zwischen Gerät und Abzugsschacht darf auf keinen Fall kleiner sein als der Querschnitt des Geräteanschlusses. Der Schacht muss sich stets in einwandfreiem Zustand befinden und darf keine Öffnungen oder Risse aufweisen, durch die der Zug beeinträchtigt werden kann.

## 9. ANWEISUNGEN VOR DER INSTALLATION

Dieser Heizkessel heizt das Wasser bis zu einer unterhalb des Siedepunktes bei Luftdruck befindlichen Temperatur auf. Das Gerät ist an eine Heizanlage anzuschließen, die seinen Leistungsmerkmalen entspricht.

**WICHTIG: Im Lieferumfang des Heizkessels sind folgende Komponenten nicht enthalten und müssen daher vom Installateur beigelegt und montiert werden:**

- **Ausdehnungsgefäß;**
- **Sicherheitsventil;**
- **Umwälzpumpe;**
- **Heizkesselfüllventil.**

Vor Anschluß des Heizkessels müssen folgende Vorgänge durchgeführt werden:

- a) Es muß überprüft werden, ob der Heizkessel für den Betrieb mit der zur Verfügung stehenden Gasart vorgesehen ist. Dies kann der auf der Verpackung befindlichen Aufschrift und dem auf dem Gerät befindlichen Typenschild entnommen werden.
- b) Der Kessel darf nur in einem Raum installiert werden, der die maßgeblichen Belüftungsanforderungen erfüllt. (Dies gilt nicht für raumluftunabhängige Geräte).
- c) Beim Anschluß an bereits vorhandene Heizzüge muß überprüft werden, ob diese vollkommen sauber sind, da Schlacken, die sich während des Betriebes von den Wänden lösen, den Rauchabzug verstopfen und Gefahrensituationen hervorrufen könnten.

Um den einwandfreien Betrieb des Geräts und den Garantieanspruch zu bewahren, müssen außerdem folgende Vorsichtsmaßnahmen befolgt werden:

## 1. Heizwasserkreis

### 1.1. Neue Anlage

Vor der Installation des Kessels muss die Anlage gründlich gereinigt werden, um Rückstände von Gewinden, Schweißnähten und eventuellen Lösungsmitteln zu entfernen. Für die Reinigung geeignete, nicht saure und nicht alkalische, handelsübliche Mittel verwenden, die die Metalle, Kunststoff- und Gummiteile nicht angreifen. Empfohlene Reinigungsmittel:

SENTINEL X300 oder X400 und FERNOX Regenerierer für Heizanlagen. Beim Gebrauch dieser Produkte die herstellerseitigen Gebrauchsanweisungen genau befolgen.

### 1.2. Bereits existierende Anlage:

Vor der Installation des Kessels muss die Anlage vollkommen geleert und mit geeigneten, unter Punkt 1.1. aufgeführten handelsüblichen Produkten von Schlamm und Verunreinigungen befreit werden.

Für den Schutz der Anlage vor Inkrustationen sind entsprechende Spezialprodukte wie SENTINEL X100 und FERNOX Schutzmittel für Heizanlagen zu verwenden. Beim Gebrauch dieser Produkte die herstellerseitigen Gebrauchsanweisungen genau befolgen.

Es wird ausdrücklich darauf hingewiesen, dass durch Ablagerungen in der Heizanlage der Betrieb des Kessels beeinträchtigt werden kann (z.B. Überhitzung und lauter Betrieb des Wärmetauschers).

---

**Die Missachtung dieser Hinweise bewirkt den Verfall der Gerätegarantie.**

---

# 10. INSTALLATION UND ABMESSUNGEN DES GERÄTES

Das Gerät ist so zu installieren, dass es problemlos gewartet werden kann (die vordere Inspektionstür muss geöffnet werden können und man muss zur Rückseite des Gerätes gelangen können).

Es empfiehlt sich die Ausführung eines 200 mm hohen Sockels für eine einfachere Ableitung des Abgaskondenswassers.

Zusätzlich zu dem Eigengewicht des Gerätes ist auch das Gewicht des im Tauscher enthaltenen Wassers zu berücksichtigen (siehe Tabelle).

Die einstellbaren Füße betätigen, um eventuelle Unebenheiten des Bodens auszugleichen.

Bei der Installation der Anlage bei den Wasser- und den Gasanschlüssen an der Geräterückseite beginnen (Abmessungen und Anschlüsse finden Sie in der Tabelle).

Empfohlene Ausstattung:

- Auf dem Vorlauf (MR) und dem Rücklauf (RR) des Heizkreises zwei Sperrhähne installieren, damit die Heizungsanlage zum Durchführen von Wartungs- oder Reparaturarbeiten nicht entleert werden muss.
- Die Gaszuleitung zum Gerät mit Hilfe eines Metallrohres anschließen und vor dem Gerät unbedingt einen Sperrhahn installieren.
- Sowohl beim Wasser- als auch beim Gasanschluss dreiteilige Verbindungen verwenden, damit die Trennung des Kessels von der Anlage einfacher ist.
- Einen Kondenswasserabscheider installieren.
- Ein Vorrichtung für die automatische Befüllung der Anlage installieren.

**Solche Vorrichtungen haben keine Pumpe, kein Überlaufgefäß und kein Sicherheitsventil; diese Teile müssen in der Anlage vorhanden und so dimensioniert sein, dass sie dem Durchsatz und der Kapazität der Anlage genügen.**

## HINWEIS!

Beim Anfüllen der Heizanlage ist mit größter Vorsicht vorzugehen. Insbesondere müssen die ggf. auf der Anlage vorhandenen thermostatischen Ventile geöffnet und das Wasser langsam eingefüllt werden, um die Bildung von Luftblasen im Inneren des Primärkreises zu vermeiden. Abwarten, bis der erforderliche Betriebsdruck aufgebaut wurde. Sodann die Luft aus allen allfälligen Heizelementen im Inneren der Anlage ablassen.

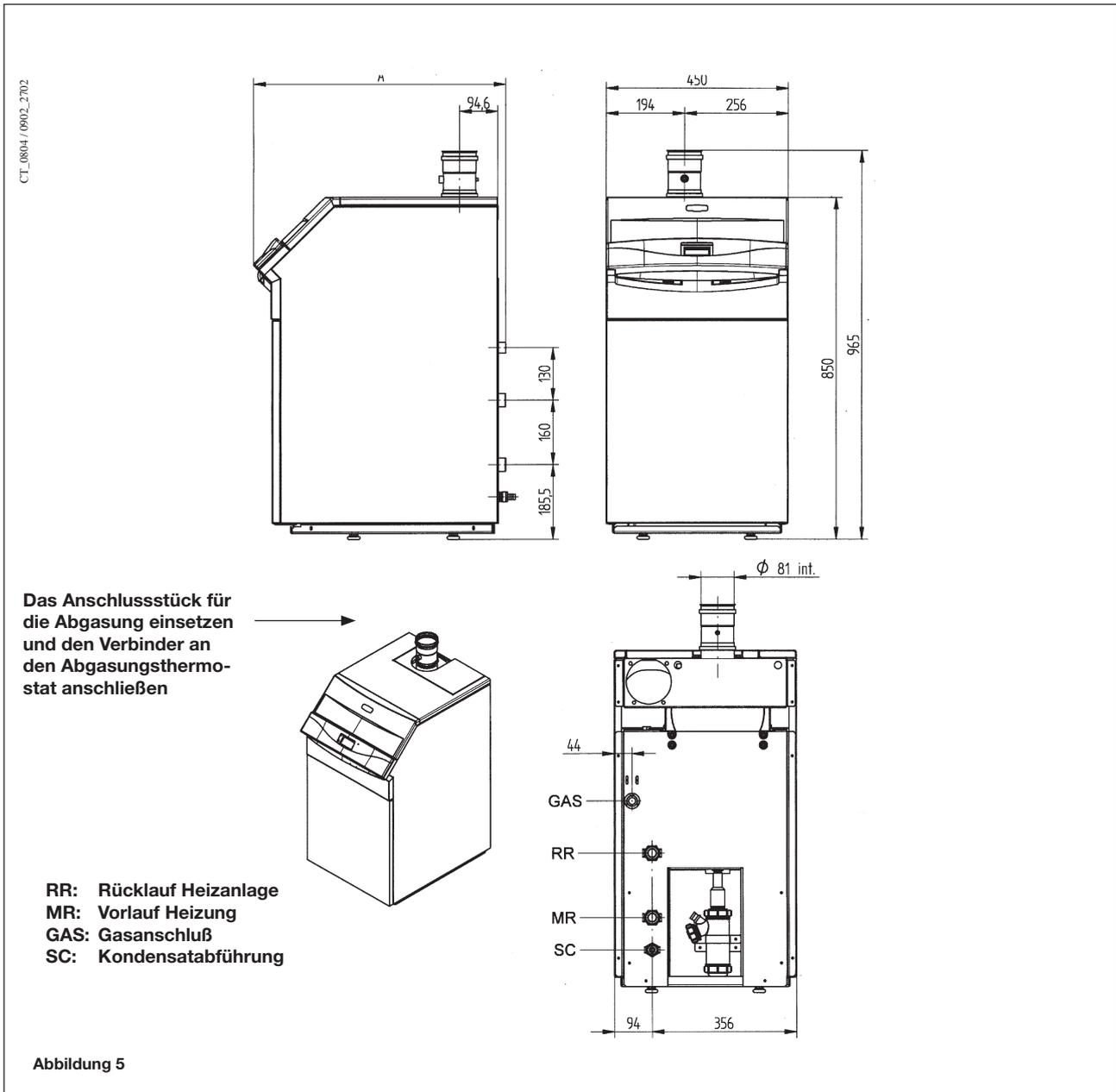
**BAXI** weist jegliche Verantwortung für Schäden zurück, die auf das Vorhandensein von Luftblasen im Inneren des Primär-Wärmeaustauschers aufgrund einer falschen oder unzulänglichen Befolgung der vorstehenden Hinweise zurückgehen.

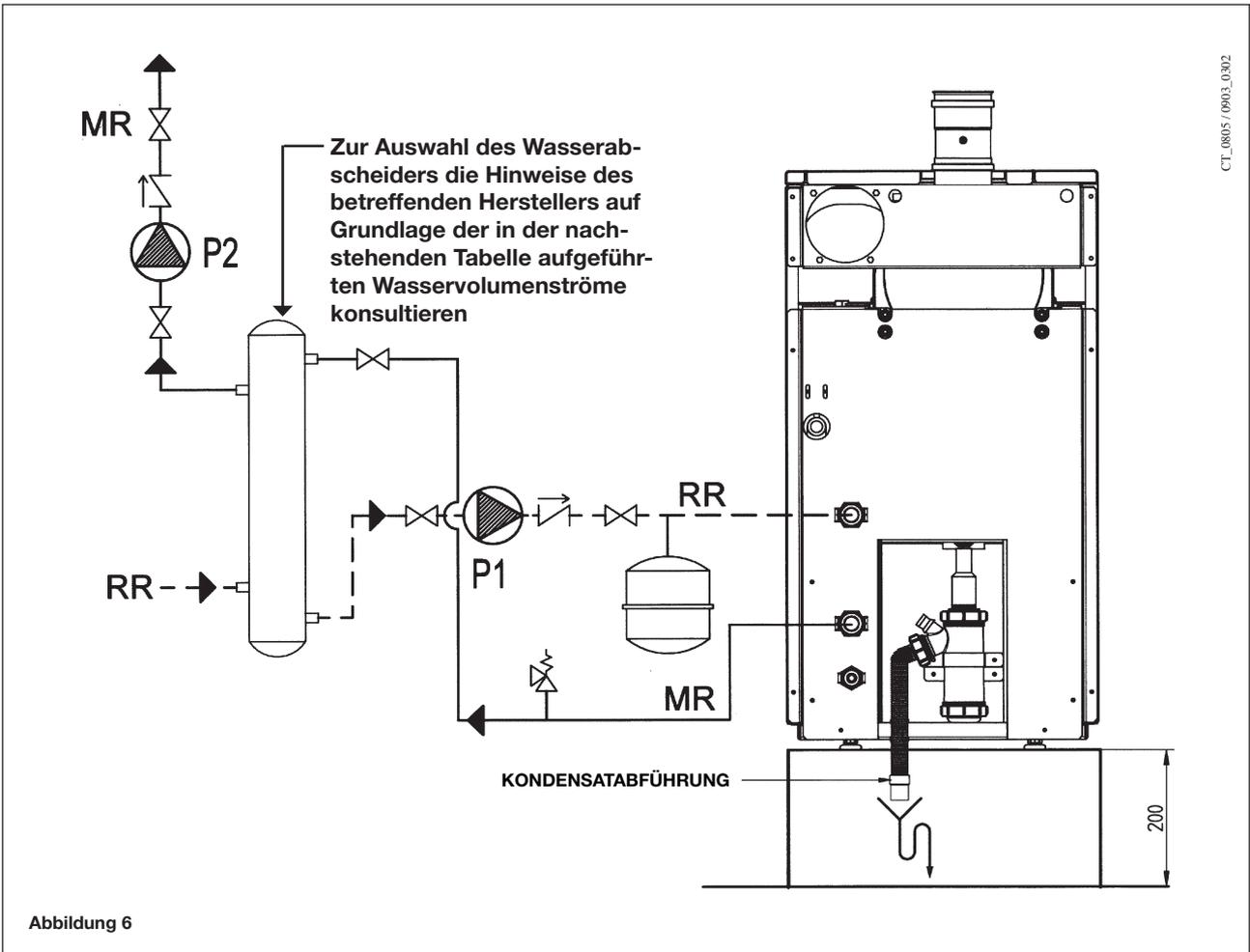
Die Abgaskondenswasserableitung mit einem Mindestgefälle an einen Ablaufschacht anschließen.

Zum Leeren des Kessels den Ablasshahn an der Kesselrückseite öffnen.

Kesselmodell POWER HT..	Tiefe (mm) Ⓐ	Höhe (mm)	Breite (mm)	Anschluss Gas	Anschluss MR	Anschluss RR	Wasserinhalt (l)
1.450	621	850	450	G 3/4"	G 1"	G 1"	5,1
1.650	693	850	450	G 3/4"	G 1"	G 1"	6,5

Tabelle 1

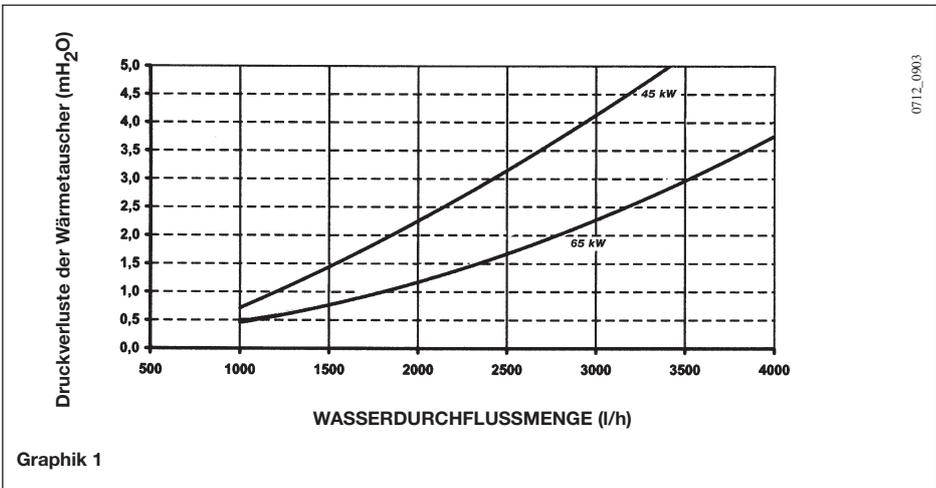




## 10.1 DRUCKVERLUSTE DER WÄRMETAUSCHER

Modell POWER HT	Minstdurchsatz l/h	Durchsatz bei $\Delta t=20^\circ\text{K}$ l/h
1.450	1000	1935
1.650	1200	2795

Vergewissern Sie sich, dass der Durchsatz nicht geringer als angegeben ist



# 11. ANSCHLUSS AN DEN ABZUGSSCHACHT

## 11.1 INSTALLATION MIT TYPOLOGIE C53

Der Anschluss an den Abzugsschacht muss mit einem Edelstahl- oder Kunststoffrohr mit 80 mm Innendurchmesser erfolgen, das den normalen mechanischen Beanspruchungen, der Hitze (<120°C) und der Einwirkung der Verbrennungsprodukte und des Kondenswassers langfristig standhalten kann.

**Das Anschlussstück für die Abgasung einsetzen und den Verbinder an den Abgasungsthermostat anschließen, bevor der Anschluss an den Rauchkanal ausgeführt wird.**

Um die Wartung einfacher zu gestalten, sollte der Anschluss an das Gerät so erfolgen, dass die Leitung vom Gerät getrennt werden kann.

Wichtig: die horizontal verlaufenden Abschnitte müssen zum Gerät hin ein Gefälle von 3° aufweisen.

Ablauf-Zubehör aus Kunststoff für Einzel- oder Kaskadeninstallation lieferbar (Durchmesser 80 mm)

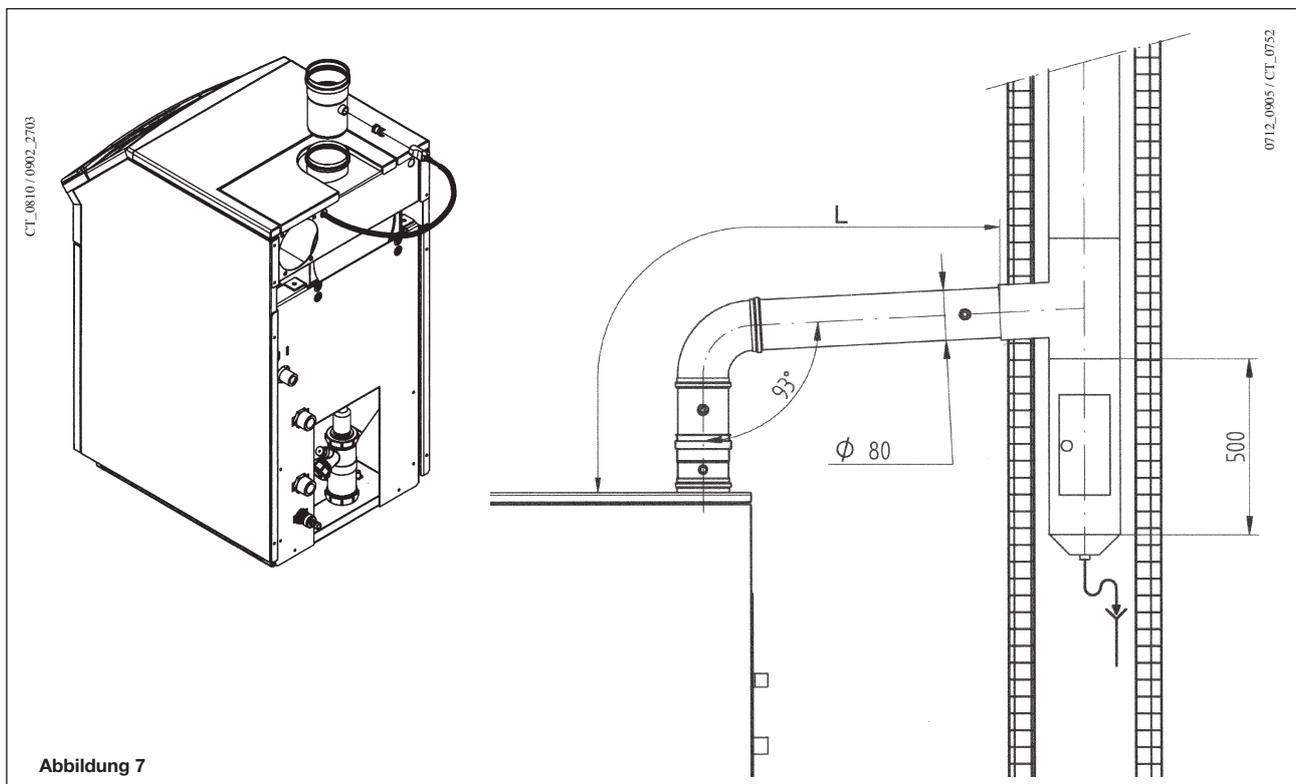


Abbildung 7

Max. length of flue duct – model HT 1.450 ( L ) : **30 m**

Max. length of flue duct – model HT 1.650 ( L ) : **20 m**

Each 90° bend reduces the duct max. length by : **1 m**

Each 45° bend reduces the duct max. length by : **0.5 m**

**TABELLE VERFÜGBARE DRUCKE BEI ABGASROHRE**

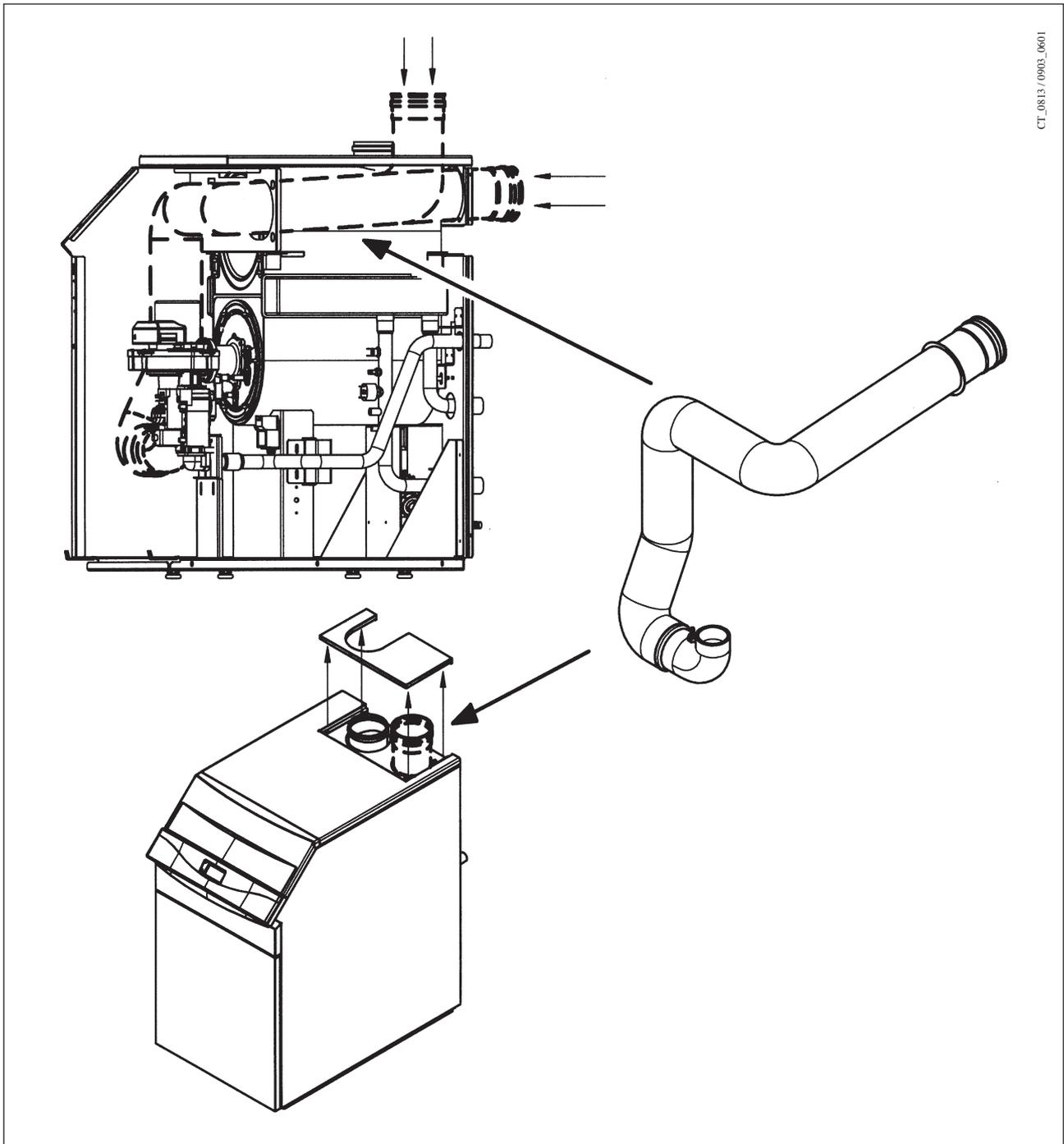
	Verfügbares $\Delta P$ bei Abgasrohr B23 Ø 80	Kaskade-Installation
		Verfügbares $\Delta P$ bei einzeltem Clapet Ø 80/110
HT 1.450	150	110
HT 1.650	150	100

## 11.2 INSTALLATION MIT TYPOLOGIE C53

Der Satz ermöglicht das Ansaugen der Verbrennungsluft von außerhalb des Aufstellungslokals und besteht aus einem biegsamen Schlauch, der in den Venturikörper eingebaut wird.

Bitte beachten Sie die mit dem Satz selbst gelieferten Anleitungen.

Für die Ansaugleitungen (Durchmesser und Länge) beziehen Sie sich auf das Handbuch des Satzes.



## 12. ELEKTROANSCHLUSS

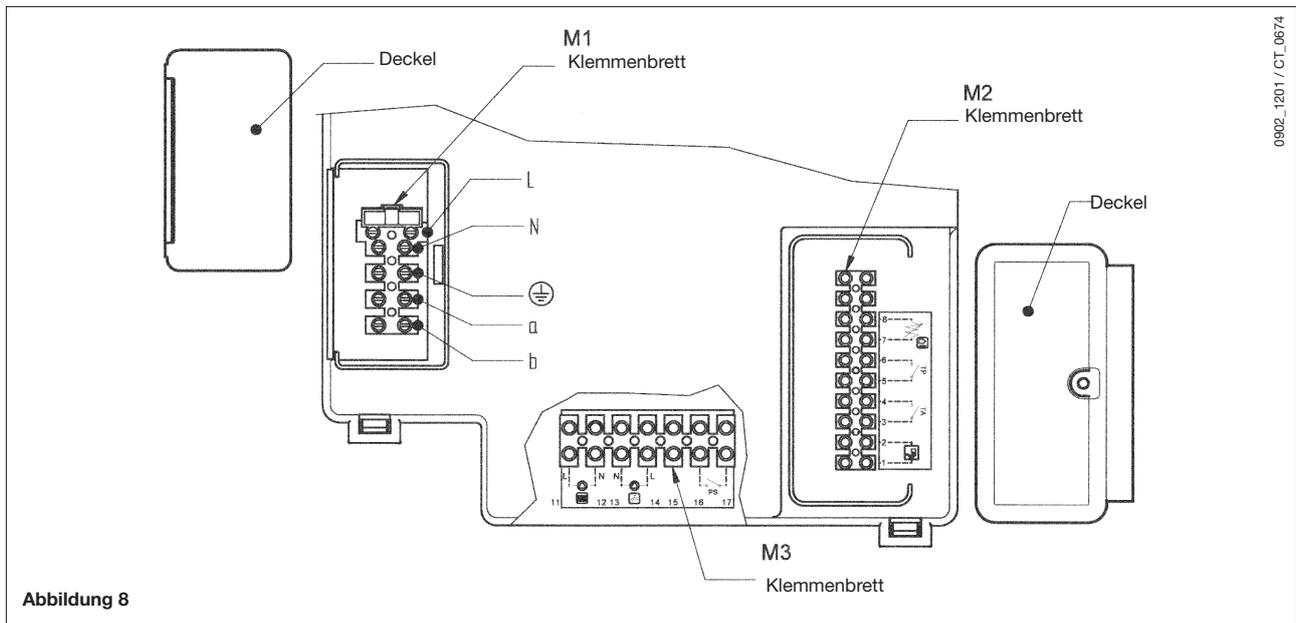
Die elektrische Sicherheit des Gerätes ist nur dann gegeben, wenn es richtig an eine leistungsfähige Erdung angeschlossen ist, die den für die Sicherheit der Anlagen gültigen Vorschriften entspricht.

Der Heizkessel muß mit dem mitgelieferten dreiadrigen Kabel an ein einphasiges 230V-Speisenetz + Erdung angeschlossen werden, wobei die Polarität Hauptleiter - Mittelleiter beachtet werden muß

**Der Anschluß muß mit einem zweipoligen Schalter mit einer Öffnung der Kontakte von mindestens 3 mm ausgeführt werden.**

Muß das Speisekabel ausgewechselt werden, so ist ein passendes Kabel "HAR H05 VV-F" 3x0,75mm<sup>2</sup> mit einem maximalen Durchmesser von 8mm zu verwenden.

**WICHTIG: Kontrollieren, ob die Gesamt-nennstromaufnahme des an das Gerät angeschlossenen Zubehörs auch weniger als 2 A beträgt. Falls der Wert höher ist, muss zwischen das Zubehör und die Platine ein Relais zwischengeschaltet werden.**



### 12.1 FREILEGEN DER KLEMMENBRETTER

- Das Gerät mit dem zweipoligen Schalter spannungsfrei schalten.
- Die obere Verkleidung abnehmen (ist mit Magneten befestigt)
- Die zwei Schrauben, mit denen das Schaltbrett befestigt ist, ausschrauben.
- Das Schaltbrett nach vorne drehen.

#### Netzanschluss-Klemmenleiste M1

- Den Deckel mit Schnappmechanismus von der Klemmenleiste M1 nehmen.
- Die flinke 3,15 A-Schmelzsicherung befindet sich in der Klemmenleiste M1 (Abbildung 8). Den schwarzen Sicherungssockel herausziehen und die Sicherung kontrollieren und gegebenenfalls auswechseln.

#### Klemmenbrett M2

- Den Deckel des Klemmenbrettes M2 abschrauben.

#### Klemmenbrett M3

- Den Hauptdeckel abschrauben.



## 12.4 ANSCHLUSS DES RAUMREGELGERÄTES QAA73

Das Raumregelgerät BAXI QAA73 (auf Anfrage erhältliches Zubehör) muss an den Klemmen 1-2 der auf Abbildung 8 dargestellten Klemmenleiste M2 angeschlossen werden.

Die an den Klemmen 3-4 vorhandene Überbrückung, die für den Anschluss eines Raumthermostats vorgesehen ist, muss entfernt werden.

Die Einstellungen, die Brauchwassertemperatur und das Brauchwasser-Zeitprogramm betreffen, müssen mit dieser Vorrichtung vorgenommen werden. Das Zeitprogramm des Heizkreises muss im Falle einer einzigen Zone am QAA73, bzw. in Bezug auf die vom QAA73 geregelten Zone eingestellt werden.

Das Zeitprogramm des Heizkreises der anderen Zonen kann direkt am Bedienfeld des Heizkessels eingestellt werden.

Bezüglich der Programmierung der Benutzerparameter wird auf die dem Raumregelgerät QAA73 beiliegenden Anleitungen verwiesen.

### - QAA73: Vom Installateur einstellbare Parameter (Service)

Indem die zwei Tasten PROG mindestens 3 Sekunden lang gleichzeitig gedrückt werden, kann die Liste der visualisierbaren und/oder vom Installateur verstellbaren Parameter abgerufen werden.

Eine dieser zwei Tasten drücken, um den Parameter, der angezeigt oder geändert werden soll, zu wechseln.

Die Taste [+] o [-] drücken, um den angezeigten Wert zu ändern.

Eine der Tasten PROG erneut drücken, um die Änderung abzuspeichern.

Die Informationstaste (i) drücken, um die Programmierung zu verlassen.

Nachstehend werden nur die meistbenutzten Parameter aufgeführt:

Linie Nr.	Parameter	Stellbereich	Werkseitige Einstellung
70	Steilheit HK 1 Wahl der Heizkurve "kt" des Heizkreises	2.5...40	15
72	Vorlauf max. HK 1 Max. Vorlauftemperatur Heizanlage	25...85	85
74	Gebäudeart	leicht / schwer	leicht
75	Raumtemperatureinfluß Aktivierung / Deaktivierung des Einflusses der Raumtemperatur. Wenn deaktiviert, muss der Außentemperaturfühler vorhanden sein.	auf HK 1 auf HK 2 auf HK1 + HK 2 kein	auf HK 1
77	Automatische Anpassung der Heizkurve "kt" in Abhängigkeit von der Raumtemperatur.	Inaktiv - aktiv	Aktiv
78	Max. Startoptimierung Maximal vorgezogene Einschaltung des Kessels im Vergleich zum Zeitprogramm zur Optimierung der Raumtemperatur.	0...360 min	0
79	Max. Abschaltoptimierung Maximal vorgezogene Abschaltung des Kessels im Vergleich zum Zeitprogramm zur Optimierung der Raumtemperatur	0...360 min	0
80	Steilheit HK 2	2.5...40 -.- = nicht aktiv	-.-
90	BW reduzierter Sollwert Mindestbrauchwassertemperatur	10...58	10
91	BW Programm Wahl der Zeitprogrammart für das Brauchwasser. 24 h/Tag = immer aktiv PROG HK-1h = wie Heizprogramm HK 1 minus 1 Stunde PROG HK = wie Heizprogramm PROG BW = Spezifisches Programm für das Brauchwasser (siehe auch Programmlinien 30-36)	24 h/Tag PROG HK-1h PROG HK PROG BW	24 h/Tag

### - Anzeige von Betriebsstörungen

Im Falle von Betriebsstörungen erscheint am Display der QAA73 das blinkende Symbol . Durch Drücken der Informationstaste (i) kann der Fehlercode und die Beschreibung der aufgetretenen Störung angezeigt werden (siehe kapitel 3.9).

## 12.5 ANSCHLUSS DES AUSSENTEMPERATURFÜHLERS

Der Aussentemperaturfühler BAXI QAC34 (auf Anfrage erhältliches Zubehör) muss an den Klemmen 7-8 der auf Abbildung 8 dargestellten Klemmenleiste M2 angeschlossen werden.

Die Steilheit der Klimakurve "kt" wird je nach den mit dem Heizkessel verbundenen Zubehörgeräten auf unterschiedliche Weise eingestellt.

### a) Ohne Raumregler QAA73:

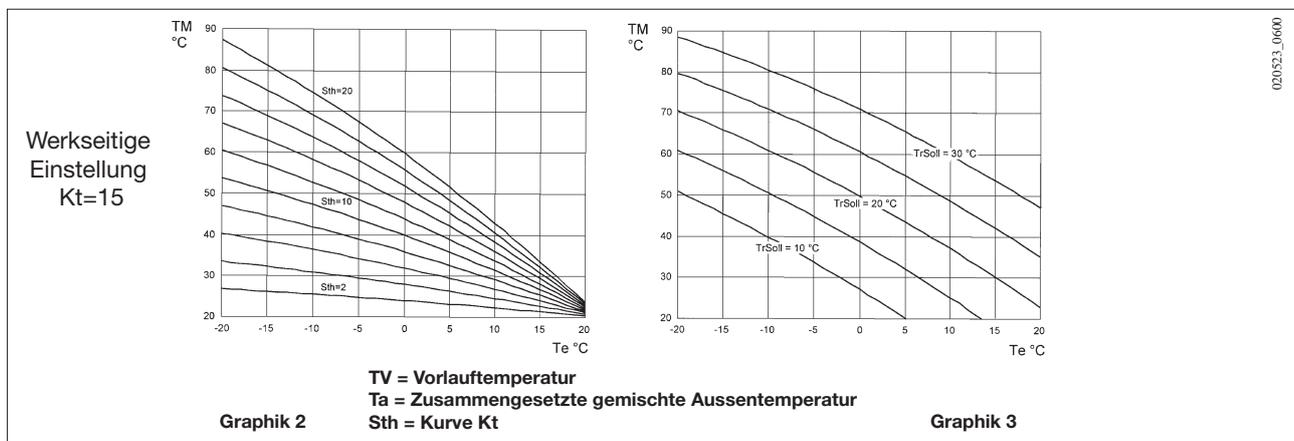
Für die Wahl der Heizkurve "kt" muss der Parameter H532 wie im Kapitel 14 "Eingabe der Kesselparameter" beschrieben eingestellt werden.

Für die Wahl der auf eine Raumtemperatur von 20°C bezogenen Kurve siehe Graphik 1.

Die gewählte Kurve kann verschoben werden, indem die Taste  (2), am Bedienfeld des Heizkessels gedrückt,

und der angezeigte Wert durch Drücken der Tasten  und  geändert wird.

Für die Wahl der Kurve siehe Graphik 2. (Das in der Grafik 3 dargestellte Beispiel bezieht sich auf die Kurve Kt=15). Der angezeigte Wert muss erhöht werden, wenn die gewünschte Raumtemperatur im beheizten Raum nicht erreicht wird.



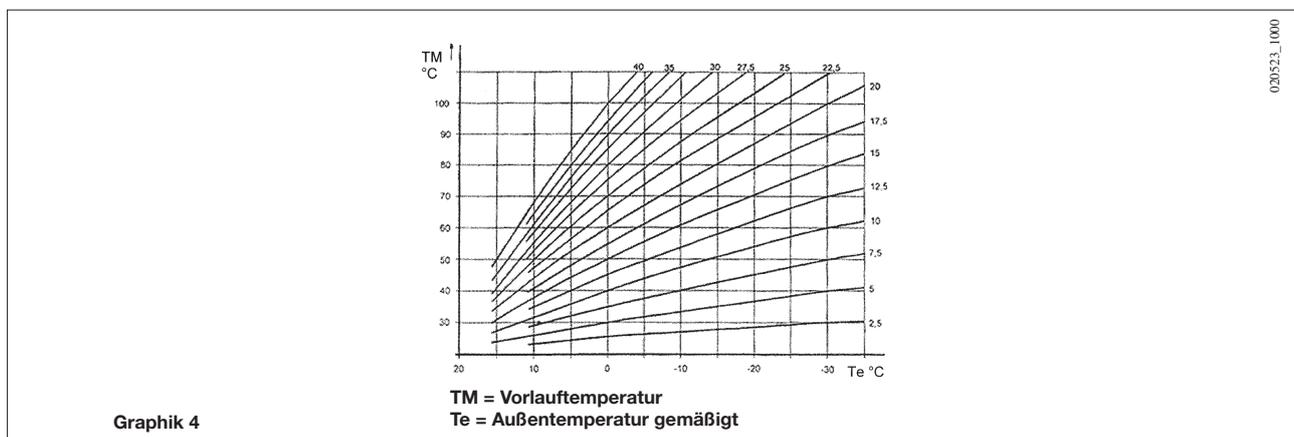
### b) Mit Raumregler QAA73:

Für die Wahl der Heizkurve "kt" muss der Parameter 70 "Steilheit HK 1" des Raumreglers QAA73 wie im Kapitel 12.4 "QAA73: Vom Installateur einstellbare Parameter (Service)" beschrieben eingestellt werden.

Für die Wahl der auf eine Raumtemperatur von 20° C bezogenen Kurve siehe Graphik 4.

Die Verschiebung der Heizkurve erfolgt automatisch in Abhängigkeit von der mit dem Raumregelgerät QAA73 eingegebenen Raumtemperatur.

Wenn die Anlage in Zonen unterteilt ist, muss die Wahl der Heizkurve "kt" für den nicht vom QAA73 gesteuerten Anlagenteil erfolgen, indem der Parameter H532 wie im Kapitel 14 "Eingabe der Kesselparameter" beschrieben eingestellt wird.





## 12.7 ELEKTROANSCHLUSS DER PUMPE - WARMWASSERKREISLAUF

Den Erhitzer dem Wasserabscheider nachgeschaltet installieren.

Die Pumpe des Warmwasserkreislaufs wird bei Betrieb mit einem externen Warmwasserbereiter an die Klemmen 13-14 der Heizkessel-Klemmenleiste M3 angeschlossen (Abbildung 9).

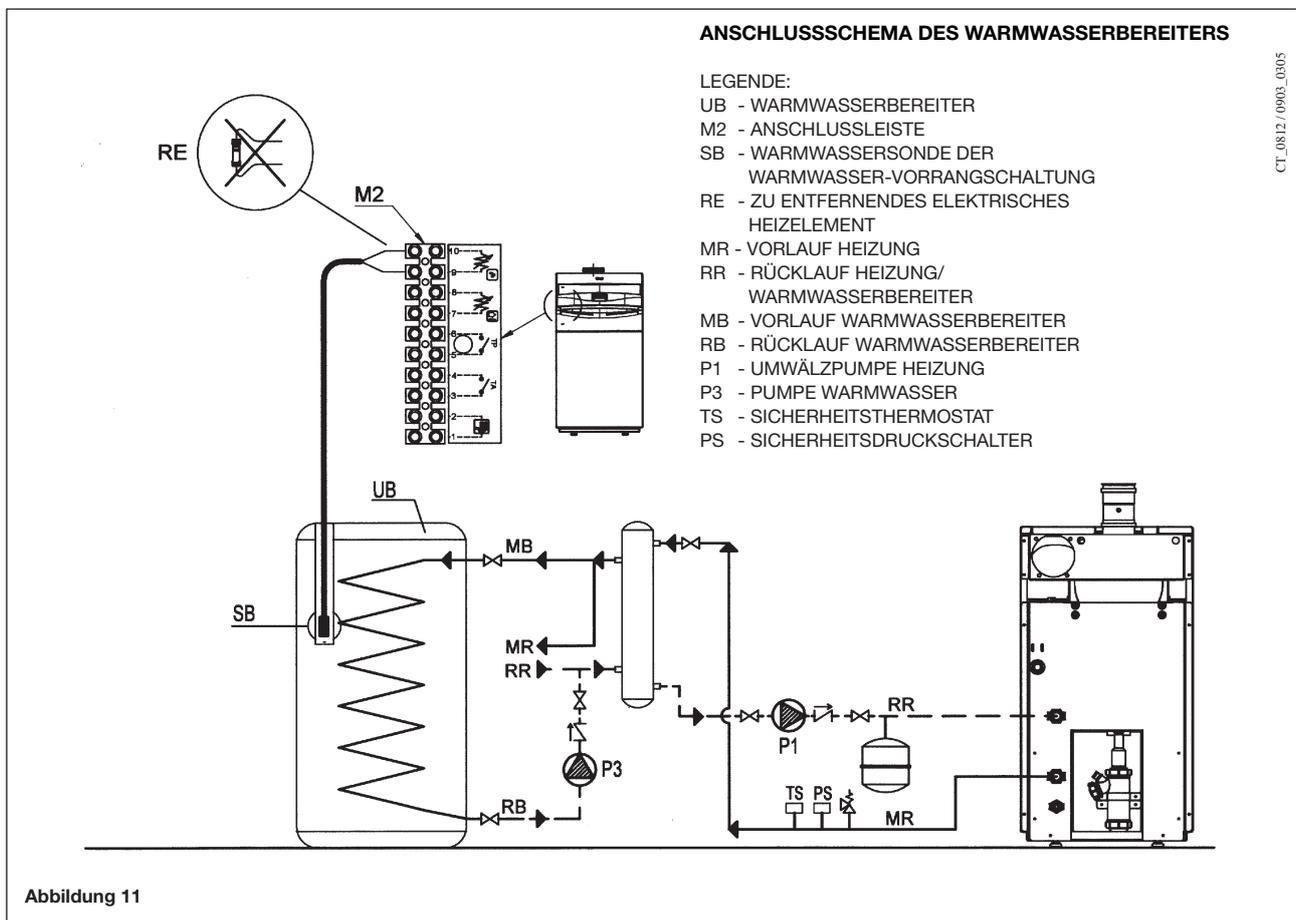
Die elektrischen Daten der benötigten Pumpe sind wie folgt:

**230 Vac; 50 Hz; 1 A max.; Cos  $\phi$  > 0,8.**

Falls die verwendete Pumpe davon abweichende Kennwerte aufweist, ist zwischen Kesselplatte und Pumpe ein Relais zwischenzusetzen.

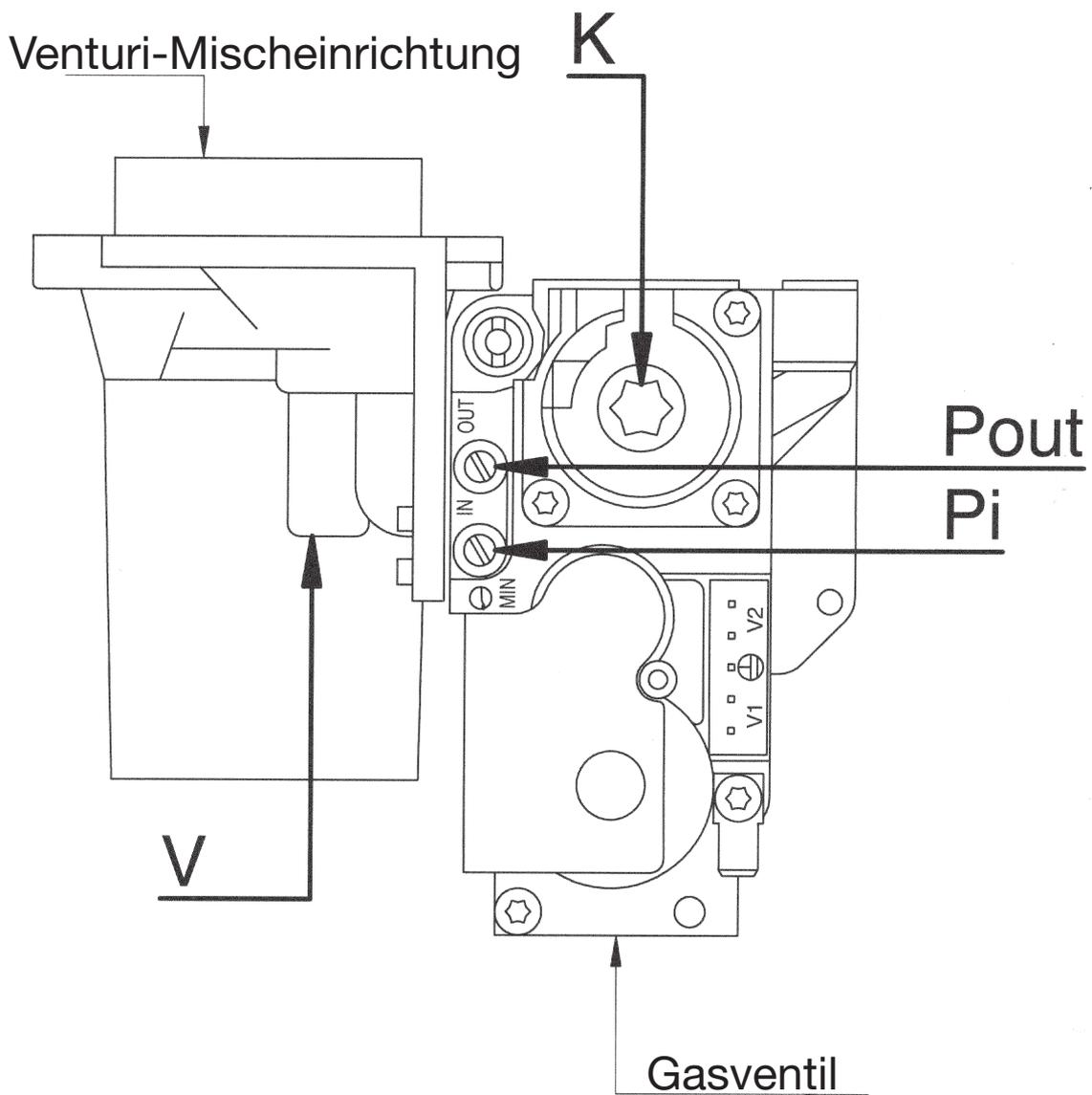
Das vorhandene elektrische Heizelement entfernen und den als Zubehörteil gelieferten NTC Temperaturfühler der Warmwasser-Vorrangschaltung an die Klemmen 9-10 der Klemmenleiste M2 (Abbildung 11) anschließen. Die Fühlerspitze des NTC Temperaturfühlers muss in die dafür vorgesehene Tauchhülse am Warmwasserbereiter (Abbildung 11) eingesetzt werden.

Die Temperaturregelung des Warmwassers und die Auswahl des Warmwasser-Zeitprogramms können direkt über die Bedienblende des Kessels vorgenommen werden. Siehe dazu die entsprechenden Bedienhinweise in dieser Betriebsanleitung.



In Fall einer zonengeregelten Anlage muss ein Relais zwischengeschaltet werden, um die Versorgung der Zonenpumpen zu deaktivieren, wie im Schaltplan von Abbildung 10 angegeben.

## 13. EINSTELLEN DER GASVENTILE



0712\_0912 / CT\_0754

- Pi:** Anschluß Gasversorgung
- P out:** Anschluß für die OFFSET-Messung
- V:** Stellschraube Gasdurchsatz
- K:** OFFSET-Stellschraube

Abbildung 12

Zum Einstellen des Gasventils wie folgt vorgehen:

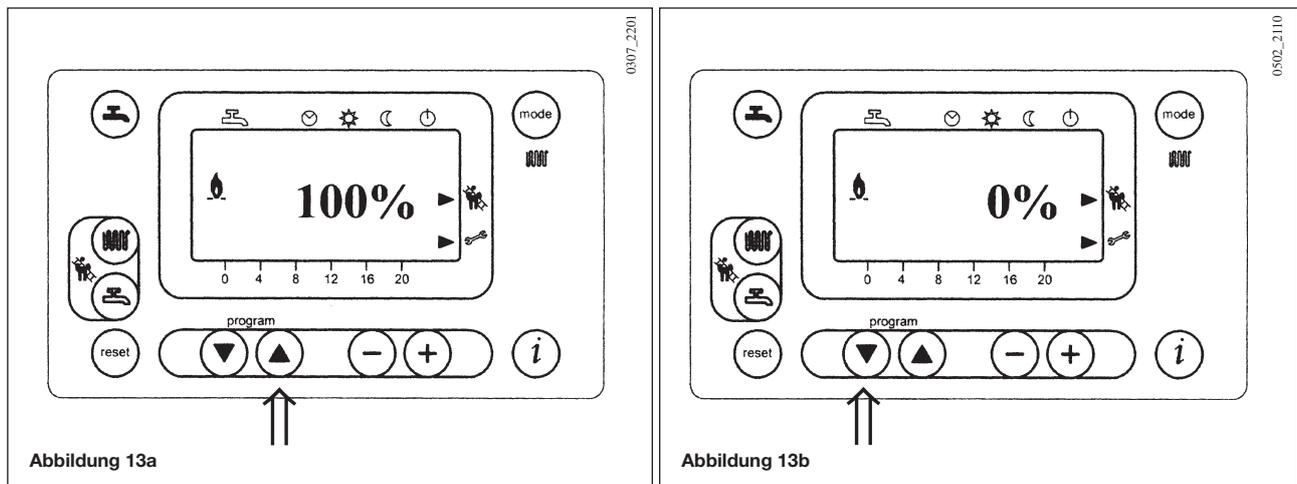
- Die Sonde des Rauchgasprüfers wie im Abschnitt (17 – Abbildung 15) abgebildet in den Abgasentnahmeanschluss einführen.
- Den Kessel einschalten und an der Bedienblende die "Einstellungsfunktion" aktivieren. Hierzu die Tasten  und  gleichzeitig 7 Sekunden lang drücken, bis auf dem Display die Symbole ► in der auf den Abbildungen 13a und 13b dargestellten Position erscheinen.
- Durch Drücken der Taste  (100% auf dem Display Abbildung 13a) den Betrieb mit maximaler Heizleistung einschalten.

**Achtung: Wenn der Kessel nicht einschaltet oder wenn das Gasventil Venturi gewechselt wird, wird empfohlen, die Stellschraube (V) ganz zu- und anschließend um 10 Umdrehungen für Methan (G20) und 5 Umdrehungen für Propan (LPG) wieder aufzudrehen und dann die oben beschriebenen Vorgänge zu wiederholen.**

- Die Stellschraube **V** des Gasventils regulieren, bis die in der Tabelle 2.1 für Methan (G20) und 2.2 für Propan (LPG) angegebenen  $\text{CO}_2$ -Werte erreicht sind:
  - Erhöhen des  $\text{CO}_2$ : die Schraube gegen den Uhrzeigersinn drehen.
  - Herabsetzen des  $\text{CO}_2$ : die Schraube im Uhrzeigersinn drehen.
- Der Schutzdeckel muss man löschen und durch Drücken der Taste  (0% auf dem Display Abbildung 13b) den Betrieb mit minimaler Heizleistung einschalten.
- Die Stellschraube **K** des Gasventils regulieren, bis die in der Tabelle 2.1 für Methan (G20) und 2.2 für Propan (LPG) angegebenen  $\text{CO}_2$ -Werte erreicht sind (torx Schlüssel benutzen):

-Erhöhen des  $\text{CO}_2$ : die Schraube im Uhrzeigersinn drehen.

-Herabsetzen des  $\text{CO}_2$ : die Schraube gegen den Uhrzeigersinn drehen.



## GASARTWECHSEL

**WICHTIG:** Bei Umstellung von Betrieb mit Methan (G20) auf Betrieb mit Propan (LPG) muss der folgende Eingriff vorgenommen werden, bevor das Gasventil wie oben beschrieben eingestellt wird:

- Die Stellschraube (V) um 5 Umdrehungen drehen.
- Über das Display an der Bedienblende die Parameter **H536 - H541 - H608 - H609 - H610 - H611 - H612- H613** einstellen.

In den Tabellen 2.1 und 2.2 sind die einzustellenden Werte angegeben. Die Programmierung ist in Kapitel 14 beschrieben.

Gasverbrauch bei 15 °C 1013 mbar		POWER HT	POWER HT
Gas G20 - 2H - 20 mbar		1.450	1.650
HU	MJ/m <sup>3</sup>	34,02	34,02
Max Heizleistung	m <sup>3</sup> /h	4,91	7,08
Min Heizleistung	m <sup>3</sup> /h	1,29	1,46
CO <sub>2</sub> bei max Heizleistung	%	8,7	8,9
CO <sub>2</sub> bei min Heizleistung	%	8,4	8,4
Parameteren <b>H536-H613</b> (rpm) max. Heizleistung		6100	6400
Parameteren <b>H541-H610</b> PWM (%) max. Heizleistung		85	100
Parameter <b>H612</b> (rpm) min. Heizleistung		1700	1450
Parameter <b>H609</b> PWM (%) min. Heizleistung		13,5	11
Parameter <b>H611</b> (rpm) modulation luft in zündlast		2600	2500
Parameter <b>H608</b> PWM (%) modulation luft in zündlast		20	18

Tabelle 2.1

Gasverbrauch bei 15 °C 1013 mbar		POWER HT	POWER HT
Gas G31 - 3P - 37 mbar		1.450	1.650
HU	MJ/kg	46,34	46,34
Max Heizleistung	kg/h	3,6	5,2
Min Heizleistung	kg/h	0,95	1,54
CO <sub>2</sub> bei max Heizleistung	%	10,2	10,2
CO <sub>2</sub> bei min Heizleistung	%	9,8	9,8
Parameteren <b>H536-H613</b> (rpm) max. Heizleistung		5700	6000
Parameteren <b>H541-H610</b> PWM (%) max. Heizleistung		75	100
Parameter <b>H612</b> (rpm) min. Heizleistung		1600	1900
Parameter <b>H609</b> PWM (%) min. Heizleistung		13	14
Parameter <b>H611</b> (rpm) modulation luft in zündlast		3800	3800
Parameter <b>H608</b> PWM (%) modulation luft in zündlast		30	30

Tabelle 2.2

## 14. EINGABE DER KESSELPARAMETER

Die Änderung der Kesselparameter darf nur von qualifiziertem Fachpersonal vorgenommen werden, das wie nachstehend beschrieben vorgehen muss:

- Die vom vorderen Bedienfeld des Heizkessels befindlichen Tasten  $\nabla$   $\blacktriangle$  , ca. 3 Sekunden lang gleichzeitig drücken, bis am Display der Parameter H90 angezeigt wird;
- Die Tasten  $\nabla$   $\blacktriangle$  drücken, um den Parameter, der geändert werden soll, anzuwählen;
- Die Tasten  $\ominus$  und  $\oplus$  drücken, um den Parameter zu ändern;
- Die Taste  $\textcircled{i}$  drücken um die Programmierung zu verlassen.

Nachstehend werden die meistbenutzten Parameter aufgeführt:

Parameter Nr.	Beschreibung	Werkseitige Einstellung
H90	Einstellung reduzierte Temperatur im Warmwasserbetrieb (°C)	10
H91	Programmfreigabe Warmwasserbetrieb (0=freigegeben; 1=nicht freigegeben)	1
H505	Höchsttemperatur (°C) des Heizkreises HK 1. Dieser entspricht: - dem Hauptkreis, wenn es sich um eine Anlage mit nur einer Zone handelt; - dem Kreis der Zone, in der der Raumregler QAA73 installiert ist, wenn die Anlage mehrere Hochtemperaturzonen aufweist; - dem Kreis der Hochtemperaturzone, wenn es sich um eine gemischte Anlage handelt und das Zubehörgerät BAXI AGU2.500 verwendet wird.	80
H507	Höchsttemperatur (°C) des Heizkreises HK 2 einer Anlage mit mehreren Zonen. Dieser entspricht dem Kreis der Niedertemperaturzone bei Benutzung des Zubehörgeräts BAXI AGU2.500.	80
H516	Temperatur für die automatische Umschaltung Sommer / Winter (°C).	20
H532	Wahl der Heizkurve des Heizkreises HK 1 (siehe Graphik 1)	15
H533	Wahl der Heizkurve des Heizkreises HK 2 (siehe Graphik 1)	15
H608	Einstellwert PWM (%) : modulation luft in zündlast	Siehe Tabelle 2
H611	Einstellwert (rpm) : modulation luft in zündlast	
H609	Einstellwert PWM (%) : min. Heizleistung	
H541-H610	Einstellwert PWM (%) : max. Heizleistung im Heizbetrieb/Warmwasserbetrieb	
H612	Einstellwert (rpm) : min. Heizleistung	
H536-H613	Einstellwert (rpm) : max. Heizleistung im Heizbetrieb/Warmwasserbetrieb	
H544	Pumpennachlauf im Heizbetrieb (Min.)	3
H545	Brennerstillstand zwischen zwei Einschaltungen (Sek.)	180
H552	Einstellung des Wassersystems (siehe Anleitungen für das Gerät BAXI AGU2.500). H552 = 50 mit AGU2.500 und mit QAA73 + Zonen mit Raumthermostat H552 = 80 mit RVA 47	2
H553	Konfiguration der Heizreise (Position YX, X für Heizkreis 1, Y für Heizkreis 2 der LMU) H553 = 12 mit AGU2.500	21
H615	Programmierbare Funktion	9
H632	Wärmeanforderungen, die von der Zubringerpumpe "Q8" zu unterstützen sind. H632 = 00001111 mit AGU2.500 und mit QAA73 + Zonen mit Raumthermostat H632 = 00001111 mit RVA 47  Der Wert jedes Bit kann 1 oder 0 sein. Zur Änderung dieses Parameters die Tasten 5 und 6 drücken, um das zu ändernde Bit anzuwählen (b0 ist das erste Bit rechts; b7 ist das letzte Bit links). Zur Änderung des Bit-Werts die Tasten 7 und 8 drücken	00001100
H641	Nachlaufzeit des Lüfters (s)	10
H657	Sollwert der ANTILEGIONELLENFUNKTION  60...80 °C = einstellbares Temperaturintervall 0 = Legionellefunktion nicht aktiv	0

Bei Ersatz der Platine muss sichergestellt werden, dass die spezifischen Parameter für das Kesselmodell eingegeben wurden; es wird auf die beim Vertragskundendienst erhältliche Dokumentation verwiesen.

## 15. REGULINGS-UND SICHERHEITSVORRICHTUNGEN

Der Heizkessel entspricht allen Vorschriften und verfügt über folgende Vorrichtungen:

- **Sicherheitsthermostat**

Diese Vorrichtung, deren Sensor sich am Vorlauf des Heizkessels befindet, unterbricht den Gaszufluß zum Hauptbrenner, wenn das Wasser im Heizkessel überhitzt ist.

Unter diesen Bedingungen wird der Betrieb des Heizkessels gesperrt und erst nach Beseitigung der Ursache für die Auslösung kann die Einschaltung wiederholt werden, indem die Resettaste am Bedienfeld des Heizkessels gedrückt wird.

---

Diese Sicherheitsvorrichtung darf nicht außer Betrieb gesetzt werden.

---

- **Kontrolle der Zirkulation im Heizkesselkreis**

Die elektronische Steuerung des Heizkessels ist mit einer Funktion zur "Kontrolle der Heizkesselzirkulation" ausgestattet, die durch die dauernde Kontrolle der Vorlauf- und Rücklaufemperatur im Primärkreis wahrgenommen wird. Bei einem abnormalen Anstieg der Vorlauf- und Rücklaufemperatur oder Umkehr der Temperaturen, stoppt der Heizkessel und auf der Anzeige erscheint die Fehlermeldung (siehe Fehlertabelle).

- **Abgasthermostat**

Diese Vorrichtung befindet sich an der Abgasleitung des Kessels und unterbricht den Gaszufluß zum Brenner, wenn die Temperatur 90 °C übersteigt. Nach Feststellung der Ursache für die Auslösung die Reset-Taste am Thermostat, und dann die Resettaste am Bedienfeld des Heizkessels drücken

---

Diese Sicherheitsvorrichtung darf nicht außer Betrieb gesetzt werden.

---

- **Flammenionisierungsdetektor**

Die Detektorelektrode gewährleistet die Sicherheit bei ausbleibender Gasversorgung oder bei fehlerhafter Zwischenzündung des Hauptbrenners. Unter diesen Bedingungen wird der Heizkessel außer Betrieb gesetzt. Um die normalen Betriebsbedingungen wieder herzustellen, muss die Resettaste am Bedienfeld des Heizkessels gedrückt werden

- **Nachzirkulation der Pumpe**

Die elektronisch gesteuerte Nachzirkulation dauert 3 Minuten und wird in der Heizungsfunktion nach Abschalten des Hauptbrenners für den Eingriff des Raumthermostats in Betrieb gesetzt.

- **Frostschutzvorrichtung**

Die elektronische Steuerung des Heizkessels verfügt über eine "Frostschutzfunktion" im Heizbetrieb und im Warmwasserbetrieb, durch die bei einer Vorlaufemperatur der Anlage von unter 5 °C der Brenner in Betrieb gesetzt wird, bis 30 °C im Vorlauf erreicht werden.

Diese Funktion ist aktiv, wenn der Heizkessel mit Strom versorgt wird, wenn Gas vorhanden ist, und der vorgeschriebene Anlagendruck erreicht wird.

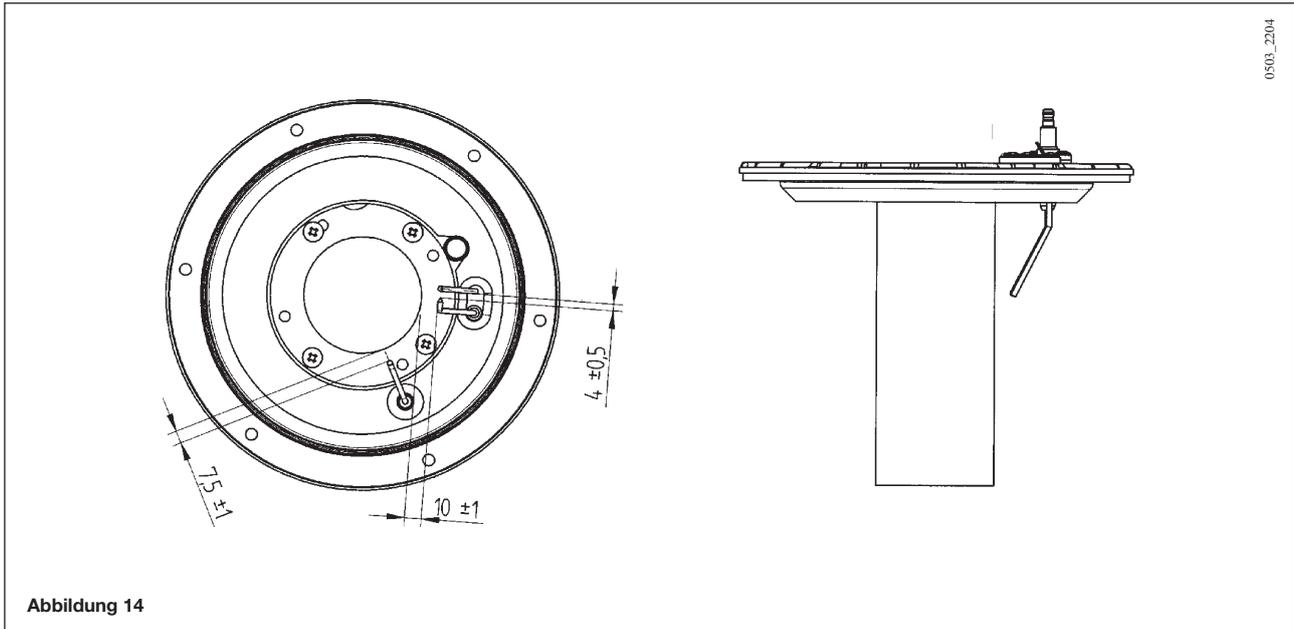
- **Blockierschutz der Pumpe**

Wenn im Heizbetrieb und/oder in der Brauchwassererwärmung 24 Stunden lang kein Wärmebedarf vorliegt, wird die Pumpe automatisch für 10 Sekunden in Betrieb gesetzt.

- **Hydraulischer Druckwächter**

Dieses Gerät erlaubt die Einschaltung des Hauptbrenners nur wenn der Druck der Anlage höher ist als 0,5 Bar.

## 16. POSITIONIERUNG DER ZÜND- UND ÜBERWACHUNGSELEKTRODE



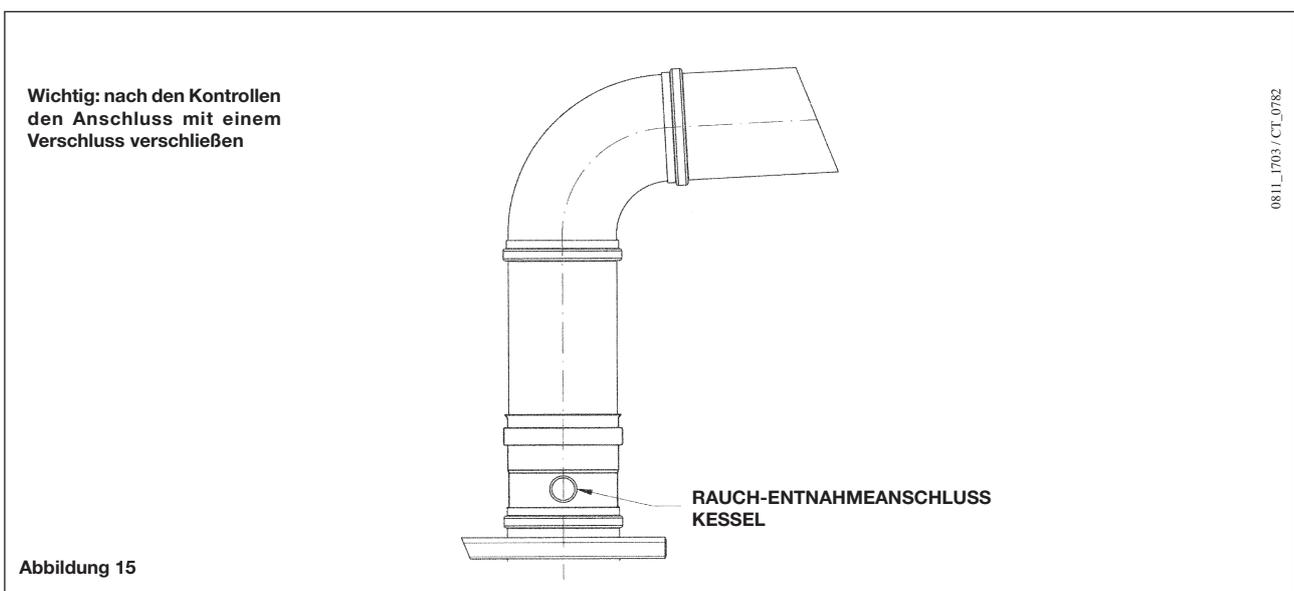
## 17. ÜBERPRÜFUNG DER VERBRENNUNGSPARAMETER

Zum Messen der effektiven Verbrennungsleistung und der Zusammensetzung der Verbrennungsprodukte muss auf der Abgasableitung in einer Entfernung, die das Doppelte des Innendurchmessers der Leitung misst, eine Öffnung angebracht werden. Durch diese Öffnung können die folgenden Parameter erhoben werden:

- Temperatur der Verbrennungsprodukte.
- Sauerstoffkonzentration ( $O_2$ ) oder alternativ dazu die Kohlendioxidkonzentration ( $CO_2$ ).
- Kohlenmonoxidkonzentration ( $CO$ ).

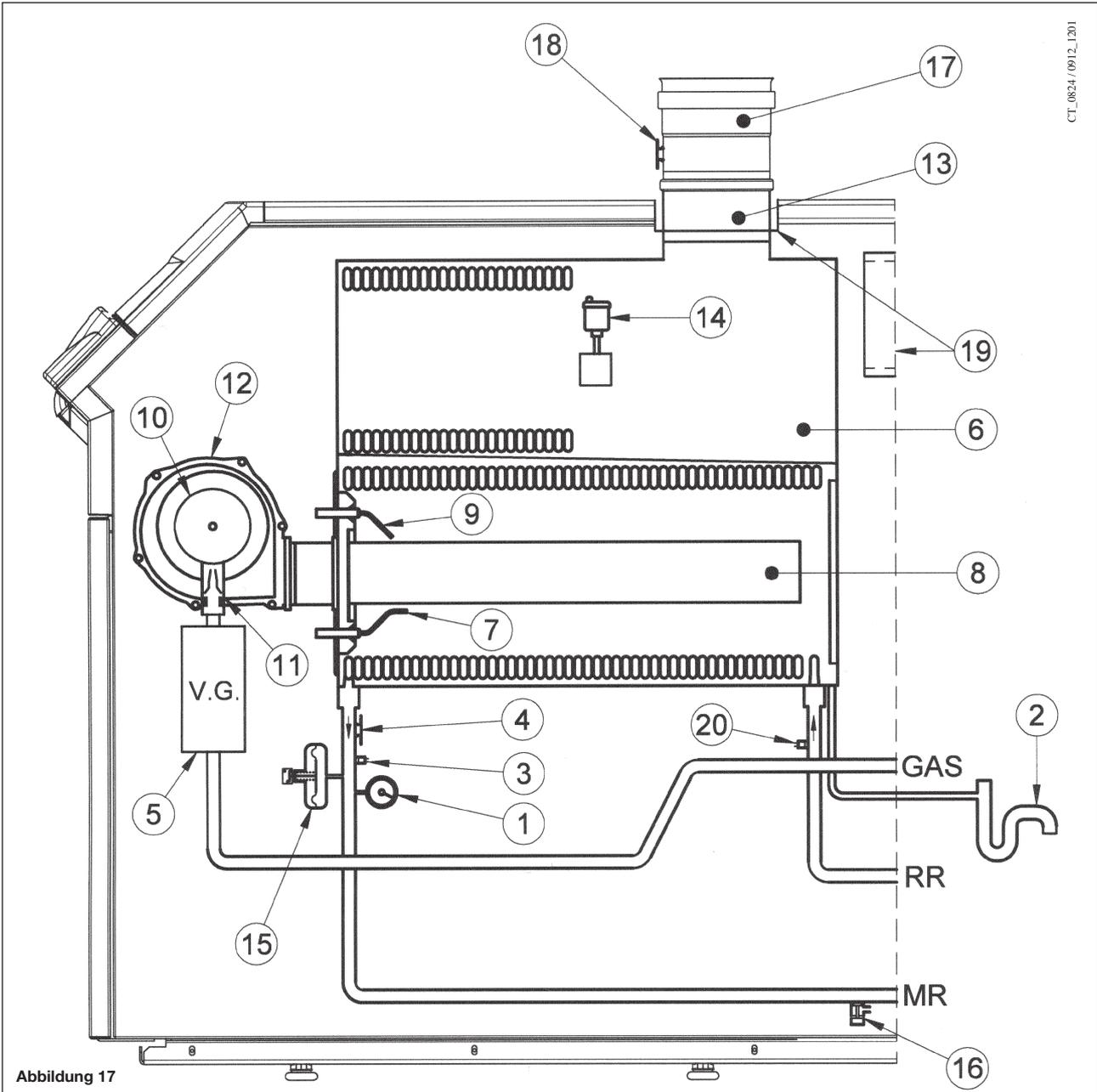
Die Messung der Verbrennungslufttemperatur muss in der Nähe des Lufteintrittes in den Kessel erfolgen. Die Öffnung muss von der für die Anlage verantwortlichen Person bei der Inbetriebnahme ausgeführt und so verschlossen werden, dass die Leitung zur Abführung der Verbrennungsprodukte bei normalem Betrieb absolut dicht ist.

Im Rauchkanal des Kessels ist ein Rauch-Entnahmeanschluss vorgesehen.





## 20. FUNKTIONSPLAN DER KREISLÄUFE

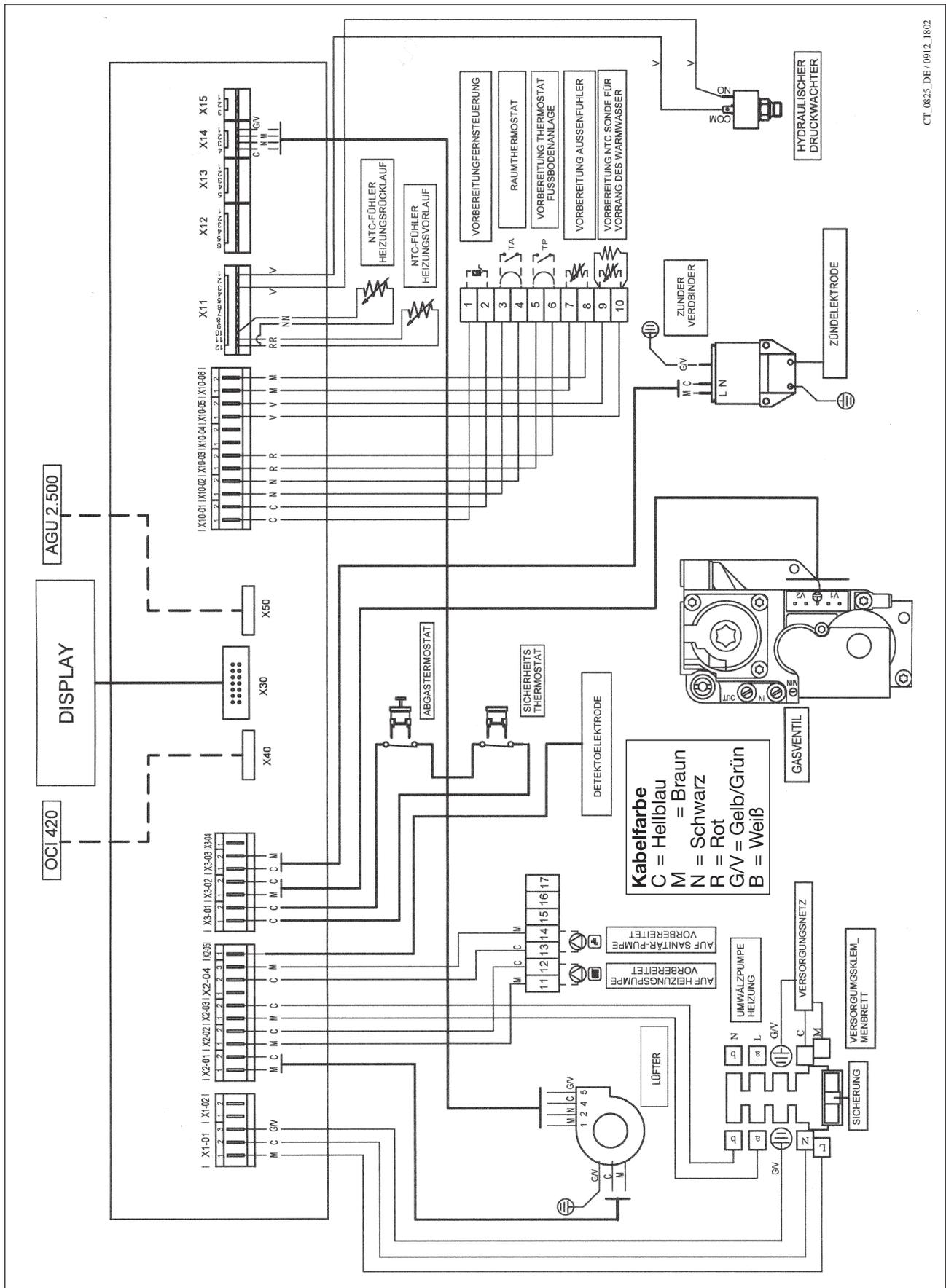


### LEGENDE:

- |                                |   |
|--------------------------------|---|
| 1 Manometer                    | 11 Gasdrosselblende                             |
| 2 Siphon                       | 12 Gebläse                                      |
| 3 NTC Fühler Heizungsvorlauf   | 13 Anschluss an Abzug                           |
| 4 Sicherheitsthermostat 105 °C | 14 Automatisches Entlüftungsventil              |
| 5 Gasventil                    | 15 Hydraulischer Druckwacher                    |
| 6 Abgaswärmetauscher           | 16 Kessel-Entleerungshahn                       |
| 7 Flammfühler                  | 17 Anschluss Abgasableitung mit Abgasthermostat |
| 8 Brenner                      | 18 Abgasthermostat                              |
| 9 Zündelektrode                | 19 Sitz der Ansaugleitung der Verbrennungsluft  |
| 10 Venturi-Mischeinrichtung    | 20 NTC Fühler Heizungsrücklauf                  |

# 21. ANSCHLUSSPLAN DER VERBINDER

## POWER HT 1.450 - 1.650



CT\_0825\_DE/0912\_1802

## 22. TECHNISCHE EIGENSCHAFTEN

Kesselmodell POWER HT		1.450	1.650
Kat.		II <sub>2H3P</sub>	II <sub>2H3P</sub>
Nennwärmebelastung	kW	46,4	67
Reduzierte Wärmebelastung (G20)	kW	12,2	13,8
Reduzierte Wärmebelastung (G31)	kW	12,2	19,9
Nennwärmeleistung 75/60°C	kW	45	65
	kcal/h	38700	55900
Nennwärmeleistung 50/30°C	kW	48,7	70,3
	kcal/h	41882	60458
Reduzierte Wärmeleistung 75/60°C (G20)	kW	11,8	13,4
	kcal/h	10148	11524
Reduzierte Wärmeleistung 75/60°C (G31)	kW	11,8	19,3
	kcal/h	10148	16598
Reduzierte Wärmeleistung 50/30°C (G20)	kW	12,8	14,5
	kcal/h	11008	12470
Reduzierte Wärmeleistung 50/30°C (G31)	kW	12,8	20,9
	kcal/h	11008	17974
Wirkungsgrad nach der Richtlinie 92/42/CEE	—	★★★★	★★★★
Maximaler Wasserdruck im Heizkreislauf	bar	4	4
Temperaturbereich Heizkreislauf	°C	25÷80	25÷80
Typ	—	B23 - B23P - C53 *	
Durchmesser Abgasleitung	mm	80	80
Max. Rauchgas-Massenstrom	kg/s	0,022	0,031
Min. Rauchgas-Massenstrom	kg/s	0,006	0,007
ax. Rauchgastemperatur	°C	72	73
NOx-Klasse	—	5	5
Gasart	—	G20 G31	G20 G31
Förderdruck Erdgasförderdruck 2H	mbar	20	20
Förderdruck Flüssigas 3P	mbar	50	50
Spannung d. Stromversorgung	V	230	230
Frequenz d. Stromversorgung	Hz	50	50
Nennstromaufnahme	W	90	110
Nettogewicht	kg	60	68
Abmessungen	Höhe	mm	850
	Breite	mm	450
	Tiefe	mm	621

\*C53 (nur mit Luftansaugsatz)

Dear Customer,

We are sure your new boiler will comply with all your requirements.

Purchasing one of the **BAXI** products satisfies your expectations: good functioning, simplicity and ease of use.

Do not dispose of this booklet without reading it: this manual contains the information, which will help you to run your boiler correctly and efficiently.

Do not leave any packaging (plastic bags, polystyrene, etc.) within the reach of children as they are a potential source of danger.

**BAXI S.p.A.** declares that these models of boiler bear the CE mark in compliance with the basic requirements of the following Directives:

- Gas Directive 2009/142/EC
- Efficiency Directive 92/42/EEC
- Electromagnetic Compatibility Directive 2004/108/EC
- Low Voltage Directive 2006/95/EC

### ATTENTION

**This device can only be installed and operate  
in permanent, ventilated rooms in accordance with  
the Rules in force**



**BAXI S.p.A.**, a leading European manufacturer of hi-tech boilers and heating systems, has developed CSQ-certified quality management (ISO 9001), environmental (ISO 14001) and health and safety (OHSAS 18001) systems. This means that BAXI S.p.A. includes among its objectives the safeguard of the environment, the reliability and quality of its products, and the health and safety of its employees.  
Through its organisation, the company is constantly committed to implementing and improving these aspects in favour of customer satisfaction.



# CONTENTS

## INSTRUCTIONS PERTAINING TO THE USER

1. Instructions prior to installation	68
2. Instructions prior to commissioning	68
3. Commissioning of the boiler	69
4. Filling the boiler	75
5. Switching the boiler off	75
6. Prolonged standstill of the system. Frost protection	75
7. Servicing instructions and gas change	75

## INSTRUCTIONS PERTAINING TO THE INSTALLER

8. General information	76
9. Instructions prior to installation	76
10. Boiler installation and dimensions	77
11. Chimney flue connection	80
12. Connecting the mains supply	82
13. Adjusting the gas valves and gas change	88
14. Setting the boiler parameters	91
15. Control and operation devices	92
16. Positioning of the ignition and flame sensing electrode	93
17. Check of combustion parameters	93
18. Activating the flue-sweeper function	94
19. Annual service	94
20. Boiler schematic	95
21. Illustrated wiring diagram	96
22. Technical data	97

# 1. INSTRUCTIONS PRIOR TO INSTALLATION

This boiler is designed to heat water at a lower than boiling temperature at atmospheric pressure. The boiler must be connected to a central heating system and/or to a domestic hot water supply system in compliance with its performances and output power.

The boiler must be installed by a Qualified Service Engineer and ensure the following operations are carried out:

- a) check that the boiler is fit for operation with the type of gas available. For more details see the notice on the packaging and the label on the appliance itself.
- b) careful checking that the flue terminal draft is appropriate; that the terminal is not obstructed and that no other appliance exhaust gases are expelled through the same flue duct, unless the flue is especially designed to collect the exhaust gas coming from more than one appliance, in conformity with the standards and regulations in force.
- c) careful checking that, in case the flue has been connected to pre-existing flue ducts, thorough cleaning has been carried out in that residual combustion products may come off during operation of the boiler and obstruct the flue duct.
- d) to ensure correct operation of the appliance and avoid invalidating the guarantee, observe the following precautions:

## 1. Heating circuit

### 1.1. new system

Before proceeding with installation of the boiler, the system must be cleaned and flushed out thoroughly to eliminate residual thread-cutting swarf, solder and solvents if any, using suitable proprietary products. To avoid damaging metal, plastic and rubber parts, use only neutral cleaners, i.e. non-acid and non-alkaline. The recommended products for cleaning are:

SENTINEL X300 or X400 and FERNOX heating circuit restore. To use this product proceeding strictly in accordance with the maker's directions.

### 1.2. existing system

Before proceeding with installation of the boiler, the system must be cleaned and flushed out to remove sludge and contaminants, using suitable proprietary products as described in section 1.1.

To avoid damaging metal, plastic and rubber parts, use only neutral cleaners, i.e. non-acid and non-alkaline such as SENTINEL X100 and FERNOX heating circuit protective. To use this product proceeding strictly in accordance with the maker's directions.

Remember that the presence of foreign matter in the heating system can adversely affect the operation of the boiler (e.g. overheating and noisy operation of the heat exchanger).

---

**Failure to observe the above will render the guarantee null and void.**

---

# 2. INSTRUCTIONS PRIOR TO COMMISSIONING

Initial lighting of the boiler must be carried out by a qualified service engineer. Ensure the following operations are carried out:

- a) compliance of boiler parameters with (electricity, water, gas) supply systems settings.
- b) compliance of installation with the standards and regulations in force.
- c) appropriate connection to the power supply and earthing of the appliance.

Failure to observe the above will render the guarantee null and void.

---

***The instructions shall state the substance of the following:***

***This appliance is not intended for use by persons (including children) with reduced physical, sensory or mental capabilities, or lack of experience and knowledge, unless they have been given supervision or instruction concerning use of the appliance by a person responsible for their safety.***

***Children should be supervised to ensure that they do not play with the appliance.***

---

### 3. COMMISSIONING OF THE BOILER

To correctly light the burner proceed as follows:

- 1) provide power supply to the boiler;
- 2) open the gas cock;
- 3) follow the directions given below regarding the adjustments to be made at the boiler control panel.

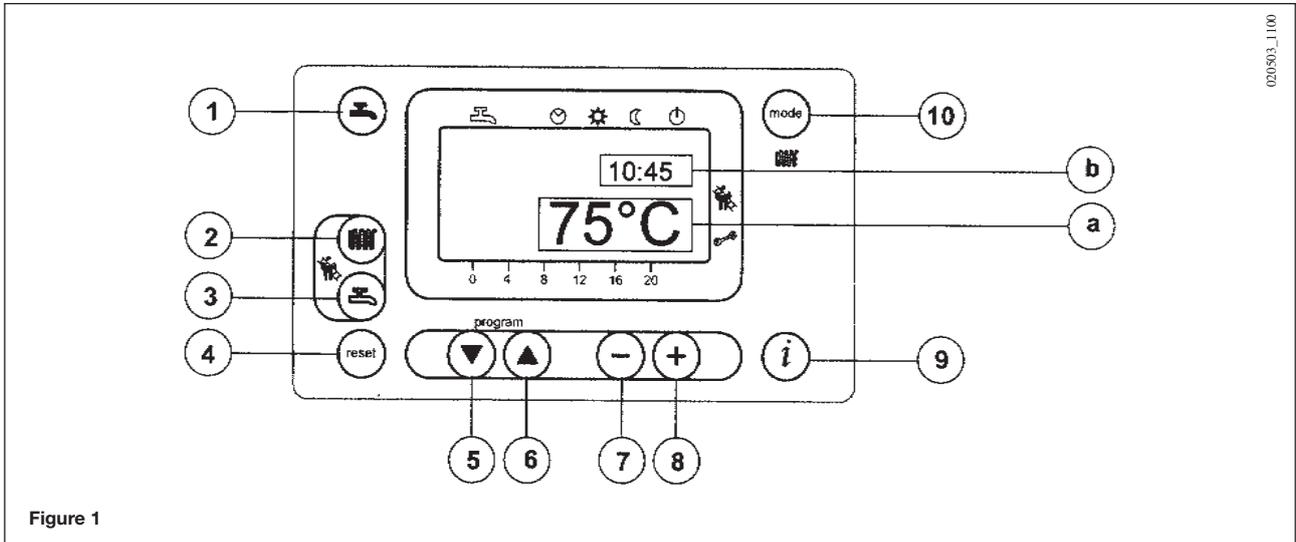


Figure 1

**IMPORTANT: Domestic Hot Water (D.H.W.) instructions here described, are to take in account only if the boiler is connected to a D.H.W. production system.**

#### KEYS

- Domestic hot water on/off key
- Central heating water temperature setting key
- Domestic hot water temperature setting key
- Reset key
- Program access and scroll keys
- Program access and scroll key
- Parameter setting key (decrease value)
- Parameter setting key (increase value)
- Data display reset key
- Central heating mode setting key

#### DISPLAY SYMBOLS

- Operation in domestic hot water mode
  - Operation in central heating mode
  - Operation in automatic mode
  - Operation in manual mode at the maximum temperature set
  - Operation in manual mode at minimum temperature
  - Standby (off)
  - Outdoor temperature
  - Flame present (on)
  - Resettable alarm warning
- a) MAIN display**  
**b) SECONDARY display**

## 3.1 DESCRIPTION OF KEYS



**(2) Central heating water temperature setting key.** This key can be pressed to set the central heating water output temperature as described in point 3-3.

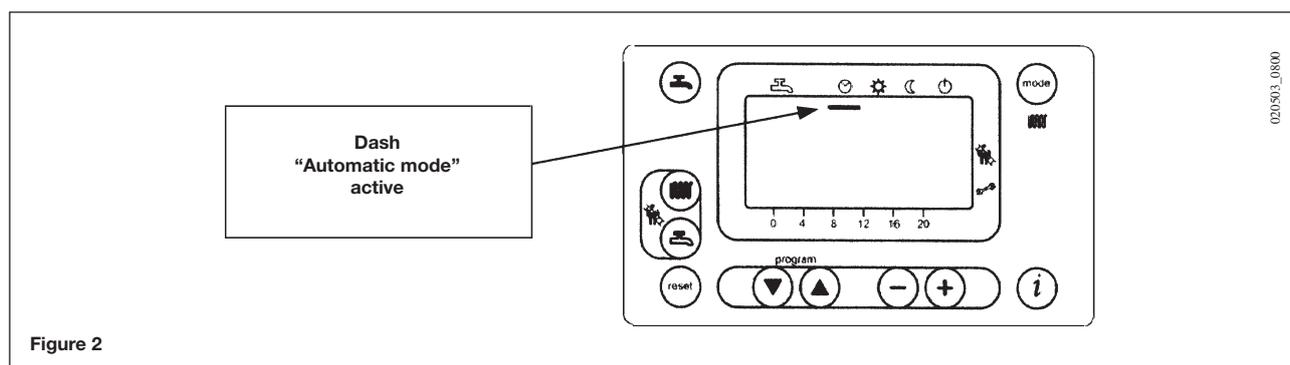


**(3) Domestic hot water temperature setting key.** This key can be pressed to set the domestic hot water temperature as described in point 3-4.



**(10) Central heating mode operating key**

The key can be pressed to activate four boiler central heating operating modes; these modes are identified by a black cursor line underneath the relative symbol on the display, and are as follows:



- **Automatic operation.** Operation of the boiler is controlled by the timed program as described in point 3-5.1 “Daily timed program for operation of the central heating system”;
- **Manual operation at the maximum temperature set.** The boiler comes into operation regardless of the timed program set. The operating temperature is that set using the key (point 3-3: “Setting the maximum central heating temperature”);
- **Manual operation at minimum temperature.** The operating temperature is that set in point 3-6: “setting the minimum central heating temperature”.
- **standby.** The boiler does not work in central heating mode, although the antifreeze function is still enabled.



**(1) Domestic hot water on/off key:** This key can be pressed to activate or deactivate this function, which is identified on the display by a black cursor line under the symbol .



**(4) Reset key.** In case of a fault, referred to in point 3-7 “Faults and resetting the boiler”, the boiler can be restarted by pressing this key for at least two seconds. If this key is pressed with no fault present, the display will show the message “E153”, and the same key has to be pressed again (for at least two seconds) to restart the boiler.



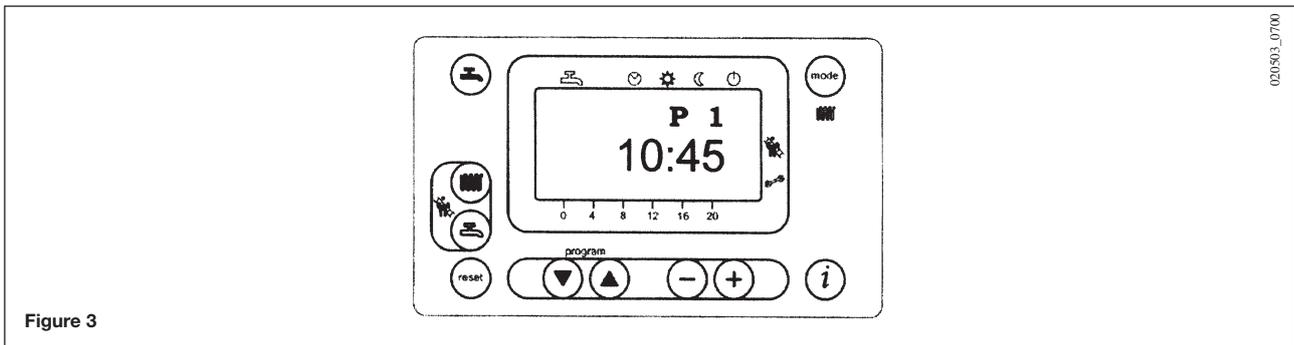
**(9) Data key.** This key can be pressed repeatedly to display the following information:

- Temperature (°C) of the domestic hot water ();
- outdoor temperature (°C) (); only provided with the outdoor temperature sensor probe connected.

Press either of the keys to return to the main menu.

## 3.2 SETTING THE TIME

- Press either of the   keys to access the programming function; the display will show the letter P followed by a number (program line);



- press the   keys until the display shows P1, referring to the time to be set;
- press the   keys to set the time; on the display, the letter P will start to flash;
- press the  key to save and exit the programming function;

## 3.3 SETTING THE MAXIMUM CENTRAL HEATING TEMPERATURE

- Press the  key (2-figure 1) to set the central heating water temperature;
- Press the   keys to set the temperature required;
- press either of the   keys (1 or 10 - figure 1) to save and return to the main menu.

**N.b** – With the outdoor sensor connected, the  key (2 - figure 1) can be used to shift the central heating curve. Press the   keys to decrease or increase the room temperature in the premises to be heated.

## 3.4 SETTING THE MAXIMUM DOMESTIC HOT WATER TEMPERATURE

- Press the  key (3-figure 1) to set the maximum domestic hot water temperature;
- Press the   keys to set the temperature required;
- press either of the   keys (1 or 10 - figure 1) to save and return to the main menu.

## 3.5 SETTING THE DAILY PROGRAM FOR OPERATION IN CENTRAL HEATING AND DOMESTIC HOT WATER MODES

### 3.5.1 Setting the daily times for central heating mode operation

- Press either of the   keys to access the programming function;
  - a) press these keys until the display shows P11, referring to the program start time;
  - b) press the   keys to set the time;
- press the  key; the display will show P12, referring to the program end time;
- repeat the operations described in points a and b until the third and last cycle is reached (program line P16);
- press the  key to save and exit from the programming function.

### 3.5.2 Setting the daily times for domestic hot water mode operation

- Factory setting of D.H.W. function is enable (ON) while is disabled D.H.W. daily times program. To enable D.H.W. daily times program see section 14 (parameter H91).  
Setting the daily times for domestic hot water mode operation-Carry out the operations described in section 3.5.1 for program lines 31 to 36.

## 3.6 SETTING THE MINIMUM CENTRAL HEATING TEMPERATURE

- press either of the   keys to access the programming function;
- press these keys until the display shows P5, referring to the temperature to be set;
- press the   keys to set the temperature required.

This operating mode is enabled when minimum temperature central heating mode “” is activated or when the daily central heating program does not require heat.

**N.B – With the outdoor sensor connected, parameter P5 can be used to set the minimum room temperature in the premises to be heated.**

### 3.7 TABLE FO USER-SETTABLE PARAMETERS

Parameter N.	Parameter description	Factory setting	Range
P1	Time of day setting	----	0...23:59
P5	Minimum central heating temperature setting (°C)	25	25..80
P11	Start of first daily period of automatic central heating	6:00	00:00...24:00
P12	End of first daily period of automatic central heating	22:00	00:00...24:00
P13	Start of second daily period of automatic central heating	0:00	00:00...24:00
P14	End of second daily period of automatic central heating	0:00	00:00...24:00
P15	Start of third daily period of automatic heating	0:00	00:00...24:00
P16	End of third daily period of automatic central heating	0:00	00:00...24:00
* P31	Start of first daily period of domestic hot water production	0:00	00:00...24:00
* P32	End of first daily period of domestic hot water production	24:00	00:00...24:00
* P33	Start of second daily period of domestic hot water production	0:00	00:00...24:00
* P34	End of second daily period of domestic hot water production	0:00	00:00...24:00
* P35	Start of third daily period of domestic hot water production	0:00	00:00...24:00
* P36	Fine End of third daily period of domestic hot water production	0:00	00:00...24:00
P45	Reset of daily central heating and domestic hot water production programs (factory settings). Press the - + keys together for about 3 seconds; the number 1 appears on the display. Confirm by pressing either of the   keys	0	0...1

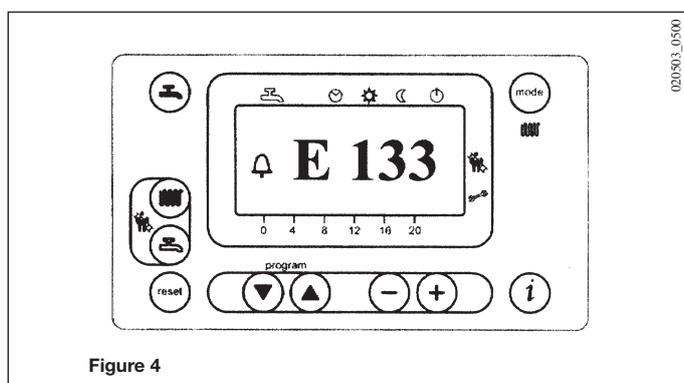
\* Parameters for program lines P31 to P36 are displayed only if Domestic Hot Water (D.H.W.) program (parameter H91 see section 14) is activated.

### 3.8 FAULT WARNINGS AND RESETTING THE BOILER

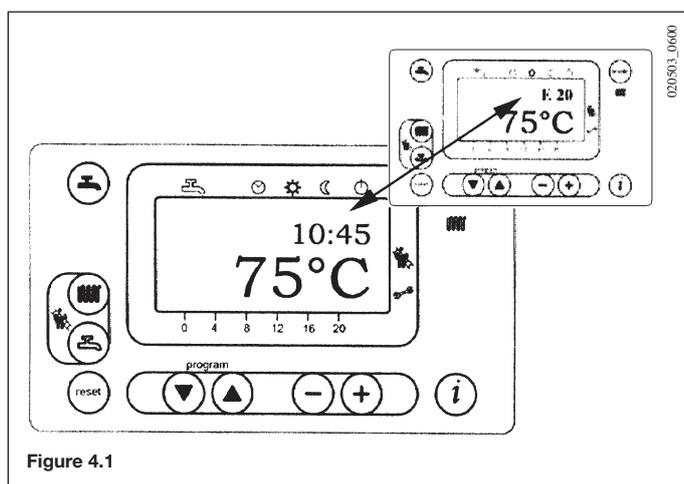
If a fault occurs, a flashing warning code appears on the display.

The fault warnings appear on the main display together with the symbol (Figure 4).

To reset, press the reset button for at least two seconds.



Fault warnings appear on the secondary display alternating with the time, both of them flashing (figure 4.1). It is not possible to reset malfunction warnings which appear on the secondary display as the cause of the alarm has first to be removed.



### 3.9 TABLE OF FAULTS AND ERROR MESSAGES

Fault code	Fault description	action required
<b>E10</b>	outdoor temperature probe sensor failure	call the authorised service centre.
<b>E20</b>	ntc output sensor failure	call the authorised service centre
<b>E40</b>	NTC return heating probe faulty	call the authorised service centre
<b>E50</b>	domestic hot water ntc sensor failure	call the authorised service centre
<b>E110</b>	Safety or fumes thermostat or heating return temperature probe tripped	press the reset key (for about 2 seconds: if this device is triggered repeatedly, call the authorised service centre)
<b>E111</b>	Delivery temperature higher than 95°C	If this fault persists, call the authorised service centre
<b>E119</b>	no hydraulic pressure switch enabling signal	check that the system is at the rated pressure. (refer to the section on filling the system). if the fault persists, call the authorised service centre.
<b>E128</b>	Loss of flame during operation (the ionization current has fallen below the limit)	Call an authorised service centre.
<b>E129</b>	Minimum fan speed limit is hurt	Call an authorised service centre.
<b>E132</b>	floor thermostat tripped	call the authorised service centre
<b>E133</b>	no gas	press the reset key (for about 2 seconds); if the fault persists, call the authorised service centre)
<b>E151</b>	boiler circuit board error	If  symbol is displayed, press the reset  button otherwise switch off the electricity supply to the boiler for at least 10 seconds; if the fault persists, call the authorised service centre. Check the positioning of the ignition and flame sensing electrode (see section 16).
<b>E153</b>	the reset key has been pressed inappropriately	press the key again (about 2 seconds)
<b>E154</b>	<b>No circulation or reverse flow</b>	<b>call the authorised service centre</b>
<b>E160</b>	fan speed threshold not reached	call the authorised service centre.
<b>E164</b>	no hydraulic pressure switch enabling signal	check that the system is at the rated pressure. (refer to the section on filling the system). if the fault persists, call the authorised service centre.

All the faults are displayed in order of importance; if several faults occur simultaneously, the first to be displayed is the one with highest priority. After the cause of the first fault has been removed, the second one will be displayed, and so on.

If any given fault occurs frequently, contact the authorised Service Centre.

## 4. FILLING THE SYSTEM

**IMPORTANT:** Regularly check that the pressure gauge (1 - figure 17) reads out a pressure of **1 - 1.5** bar when the central heating system is cold. Open the boiler drain cock (16 - figure 17) to reduce pressure if it is too high. Open the filling cock to increase pressure if it too low.

Always open the filling cock very slowly to allow any air to bleed off.

If the pressure in the system drops frequently, contact an authorised service centre to have the system checked.

**N.B.:** Take special care when filling the heating system. In particular, open any thermostat valves in the system, ensure the water enters slowly in order to prevent the formation of air inside the primary circuit until operating pressure is reached. Lastly, vent any radiators in the system. **BAXI** declines all liability for damage deriving from the presence of air bubbles in the primary exchanger due to the incorrect or imprecise observance of the above.

## 5. SWITCHING THE BOILER OFF

To shut down the boiler switch off the electrical supply to the appliance.

## 6. PROLONGED STANDSTILL OF THE SYSTEM. FROST PROTECTION

We recommend you avoid draining the whole system as water replacements engender purposeless and harmful limestone deposits inside the boiler and on the heating elements.

In case the boiler is not operated during wintertime and is therefore exposed to danger of frost we suggest you add some specific-purpose anti-freeze to the water contained in the system (e.g.: propylene glycole coupled with corrosion and scaling inhibitors).

The electronic management of boilers includes a “frost protection” function in the central heating system which operates the burner to reach a heating flow temperature of 30° C when the system heating flow temperature drops below 5°C.

The frost protection function is enabled if:

- \* electrical supply to the boiler is on;
- \* the gas service cock is open;
- \* the system pressure is as required;
- \* the boiler is not blocked.

## 7. SERVICING INSTRUCTIONS AND GAS CHANGE

To maintain efficient and safe operation of your boiler have it checked by a Qualified Service Engineer at the end of every operating period.

Careful servicing will ensure economical operation of the system.

Do not clean the outer casing of the appliance with abrasive, aggressive and/or easily flammable cleaners (i.e.: gasoline, alcohol, and so on). Always isolate the electrical supply to the appliance before cleaning it (see section 5 Turning off the boiler).

***These boilers produced for natural gas can be converted to work with LPG.  
Any gas change be effected by a Qualified Service Engineer.***

## 8. GENERAL INFORMATION

The following remarks and instructions are addressed to Service Engineers to help them carry out a faultless installation. Instructions regarding lighting and operation of the boiler are contained in the 'Instructions pertaining to the user' section.

Note that installation, maintenance and operation of the gas appliances must be performed exclusively by qualified personnel in compliance with current standards.

Please note the following:

- Install the boiler in a permanent ventilated central heating boiler room.
- This boiler can be connected to any type of convector plates, radiators, thermoconvectors. Design the system sections as usual though taking into account the available output / pump head performances.
- Do not leave any packaging components (plastic bags, polystyrene, etc.) within children's reach as they are a potential source of danger.
- Initial lighting of the boiler must be effected by a Qualified Service Engineer.
- Make sure that the room where the boiler is installed has a sufficient supply of air to ensure complete combustion of the gas consumed by the appliance. Install unblockable ventilation grilles as necessary in accordance with the Rules in force.
- Connect the boiler directly to an efficient flue to vent all fumes and combustion gases outdoors. Make sure that the pipe connecting the boiler to the flue is not smaller in diameter than the boiler's flue outlet. Make sure that the flue is in good condition and free from holes or cracks that could reduce draw.

Failure to observe the above will render the guarantee null and void.

## 9. INSTRUCTIONS PRIOR TO INSTALLATION

This boiler is designed to heat water at a lower than boiling temperature at atmospheric pressure. The boiler must be connected to a central heating system and to a domestic hot water supply system in compliance with its performances and output power.

**IMPORTANT! The following components are not installed in the boiler as supplied. It is the installer's responsibility to provide them:**

- **Expansion vessel;**
- **Pressure safety valve;**
- **Circulation pump;**
- **Filling system cock.**

Before connecting the boiler have the following operations effected:

- a) careful checking that the boiler is fit for operation with the type of gas available. For more details see the notice on the packaging and the label on the appliance itself.
- b) careful checking that the flue terminal draft is appropriate; that the terminal is not obstructed and that no other appliance exhaust gases are expelled through the same flue duct, unless the flue is especially designed to collect the exhaust gas coming from more than one appliance, in conformity with the standards and regulations in force.
- c) careful checking that, in case the flue has been connected to pre-existing flue ducts, thorough cleaning has been carried out in that residual combustion products may come off during operation of the boiler and obstruct the flue duct.

To ensure correct operation of the appliance and avoid invalidating the guarantee, observe the following precautions:

## 1. Heating circuit

### 1.1. new system

Before proceeding with installation of the boiler, the system must be cleaned and flushed out thoroughly to eliminate residual thread-cutting swarf, solder and solvents if any, using suitable proprietary products. To avoid damaging metal, plastic and rubber parts, use only neutral cleaners, i.e. non-acid and non-alkaline. The recommended products for cleaning are: SENTINEL X300 or X400 and FERNOX heating circuit restore. To use this product proceeding strictly in accordance with the maker's directions.

### 1.2. existing system

Before proceeding with installation of the boiler, the system must be cleaned and flushed out to remove sludge and contaminants, using suitable proprietary products as described in section 1.1. To avoid damaging metal, plastic and rubber parts, use only neutral cleaners, i.e. non-acid and non-alkaline such as SENTINEL X100 and FERNOX heating circuit protective. To use this product proceeding strictly in accordance with the maker's directions. Remember that the presence of foreign matter in the heating system can adversely affect the operation of the boiler (e.g. overheating and noisy operation of the heat exchanger).

---

**Failure to observe the above will render the guarantee null and void.**

---

## 10. BOILER INSTALLATION AND DIMENSIONS

Install the boiler in a position that ensures easy maintenance. You must be able to fully open the front access door and have adequate access to the rear of the boiler.

If possible, install the boiler on a raised base of 200 mm in height to facilitate drainage of flue condensate. When calculating the weight of the boiler on the floor, bear in mind the weight of the water in the heat exchanger (see table 1).

Adjust the levelling feet to compensate for any unevenness in the floor.

Install the necessary utility connections starting from the water and gas connections on the rear of the boiler (see table 1 for fitting type and size).

The following steps are strongly recommended:

- Install two shut-off valves, one on the heating circuit delivery pipe (MR) and the other on the return pipe (RR) so that you can service the boiler without having to drain the entire heating system.
- Use a metal pipe to connect the boiler's gas connection to the gas supply point, and fit a (mandatory) shut-off valve upstream from the boiler.
- Fit three-part joints in the water and gas connections to and from the boiler to separate it mechanically from utility supplies.
- Fit a water separator (header).
- Install an automatic water filling system to keep the heating circuit full.

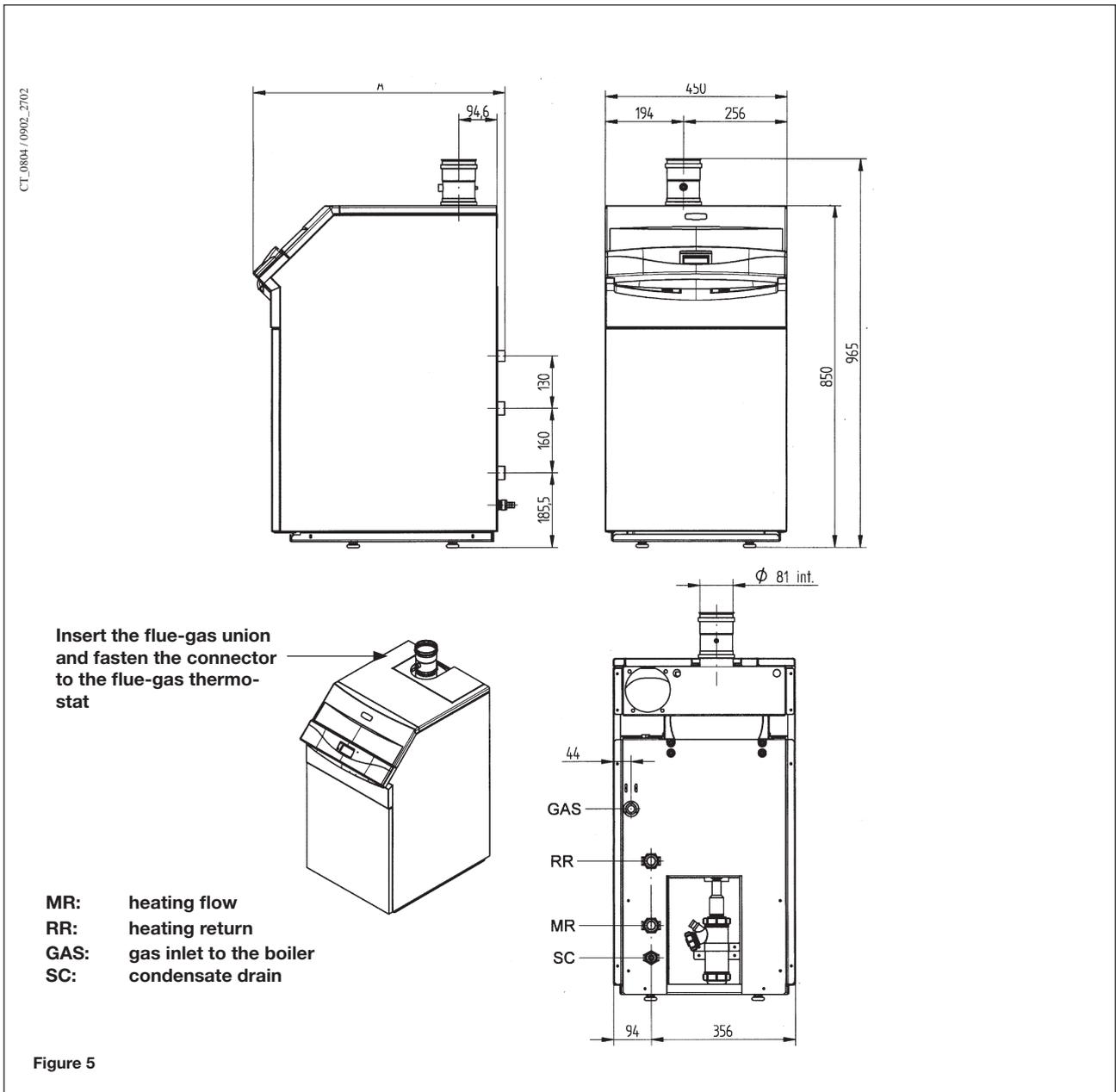
**These appliances do not have any circulation pump, expansion tank or safety valve. These devices must therefore be provided elsewhere in the system, and must be sized to suit the system's thermal capacity.**

**N.B.:** Take special care when filling the heating system. In particular, open any thermostat valves in the system, ensure the water enters slowly in order to prevent the formation of air inside the primary circuit until operating pressure is reached. Lastly, vent any radiators in the system. **BAXI** declines all liability for damage deriving from the presence of air bubbles in the primary exchanger due to the incorrect or imprecise observance of the above.

Connect the flue condensate drain pipe to a suitable water drain, ensuring an adequate slope. To drain the boiler, use the drain tap at the rear.

Model POWER HT..	Depth (mm) Ⓐ	Height (mm)	Wight (mm)	Gas fitting	Fitting MR (CH)	Fitting RR (CH)	Water contents (l)
1.450	621	850	450	G 3/4"	G 1"	G 1"	5,1
1.650	693	850	450	G 3/4"	G 1"	G 1"	6,5

Table 1



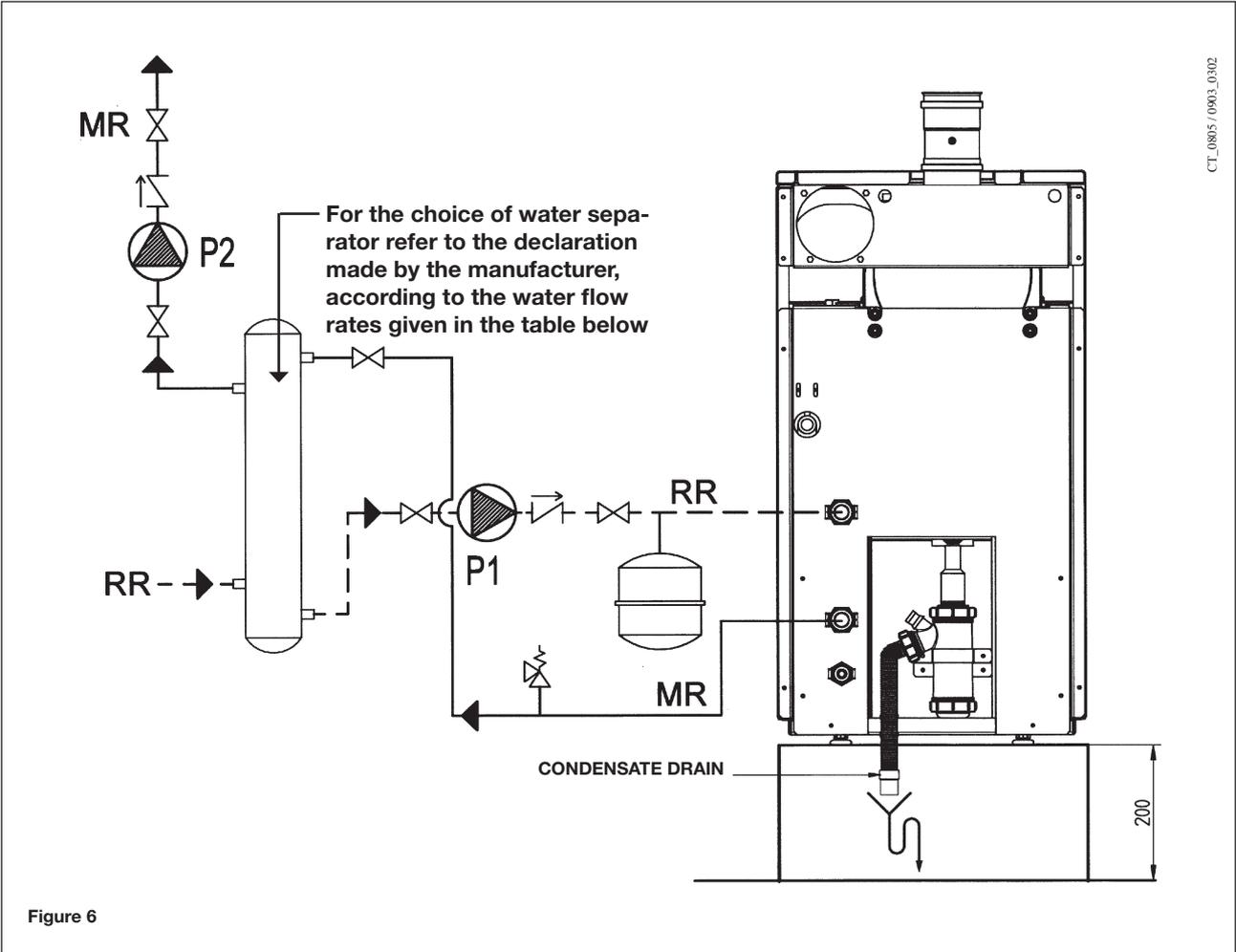
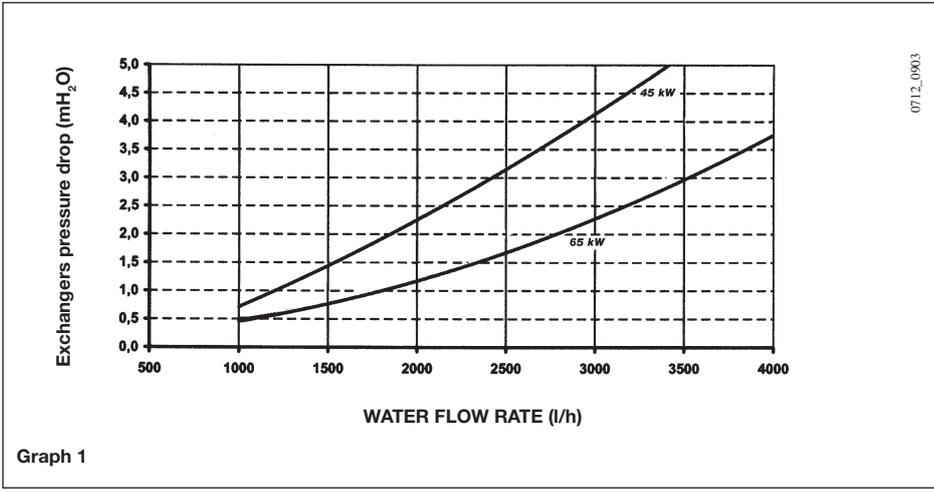


Figure 6

### 10.1 BOILER PRESSURE LOSS

POWER HT Model	Minimum water flow rate l/h	Water flow rate with $\Delta t=20^{\circ}K$ l/h
1.450	1000	1935
1.650	1200	2795

Check that the water flow rate is no lower than as stated



0712\_0903

**POWER HT  
1.450 - 1.650  
EXCHANGERS  
PRESSURE DROP.**

# 11. CHIMNEY FLUE CONNECTION

## 11.1 CONNECTOR WITH B23 TYPE

Connect the boiler to the flue using a pipe made of stainless steel or plastic material with an internal diameter of 80 mm, capable of resisting normal mechanical stresses over time, as well as high temperatures (<120°C) and the chemical effects of fuel gases and their condensates.

**Insert the flue-gas union and fasten the connector to the flue-gas thermostat before hooking up to the flue.**

Whenever possible use a flue connection that can be disconnected for maintenance.

**Important! Horizontal flue sections must have a minimum slope of 3° towards the boiler.**

Flue accessories made of plastic material for cascade or single installations are available (diameter 80 mm)

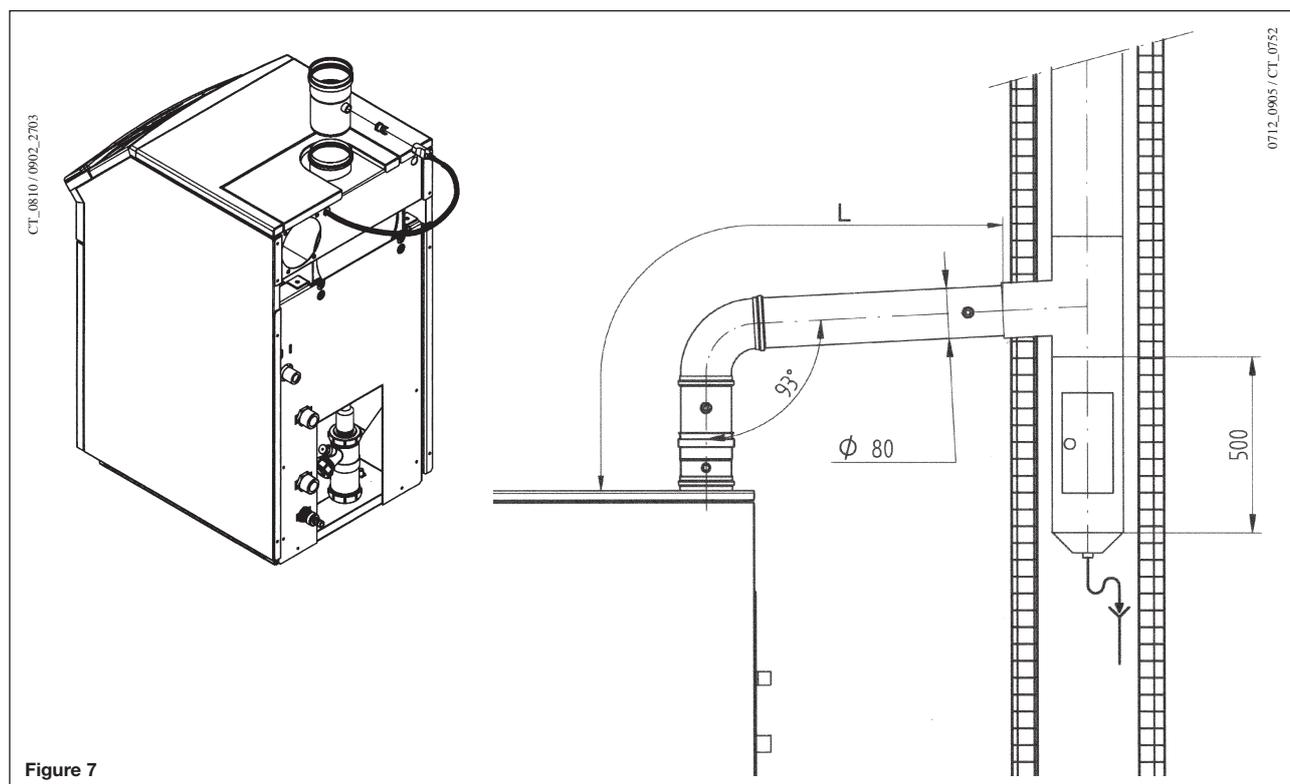


Figure 7

Max. length of flue duct – model HT 1.450 ( L ) : **30 m**

Max. length of flue duct – model HT 1.650 ( L ) : **20 m**

Each 90° bend reduces the duct max. length by : **1 m**

Each 45° bend reduces the duct max. length by : **0.5 m**

**TABLE FUMES PRESSURE AVAILABLE**

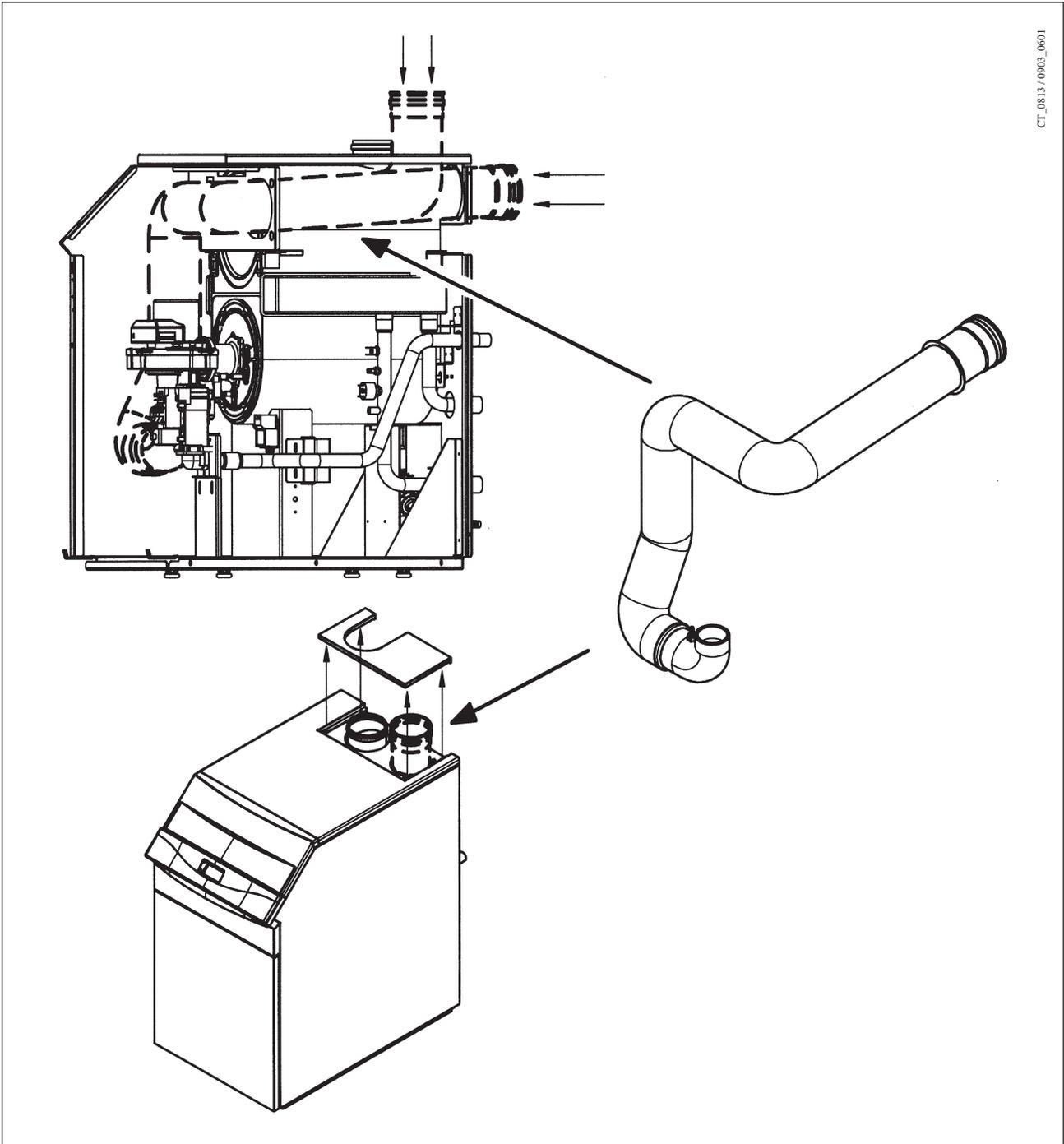
	$\Delta P$ available flue duct B23 $\varnothing$ 80	Cascade solution $\Delta P$ available with non-return valve Clapet $\varnothing$ 80/110
HT 1.450	150	110
HT 1.650	150	100

## 11.2 CONNECTOR WITH C53 TYPE

The kit is used to introduce combustion air from outside the installation area and comprises a hose to be installed in the venturi body.

Please consult the instructions supplied with the kit.

For air ducts (diameter and length), see the kit manual.



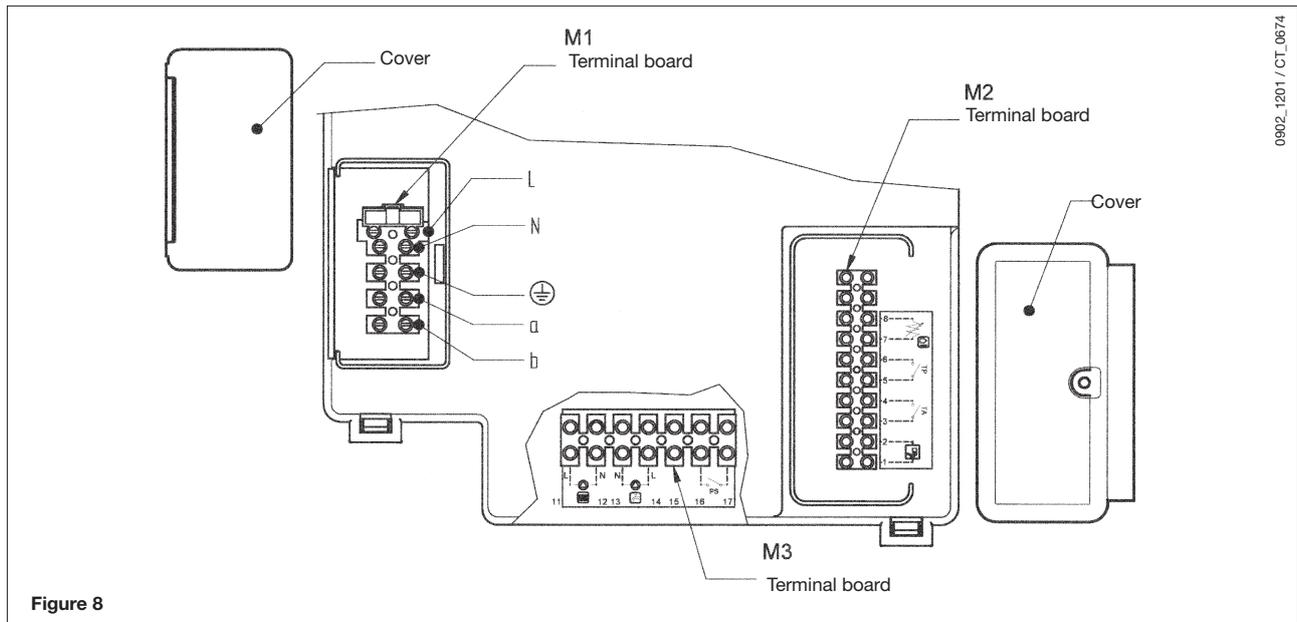
## 12. MAKING THE ELECTRICAL CONNECTIONS

Electrical safety of the appliance is only guaranteed by correct grounding, in accordance with the rules in force. Connect the boiler to a 230V monophase + ground power supply by means of the three-pin cable supplied with it and make sure you connect polarities correctly.

**Use a double-pole switch with a contact separation of at least 3mm in both poles.**

In case you replace the power supply cable fit a HAR H05 VV-F' 3x0.75mm<sup>2</sup> cable with an 8mm diameter max.

**IMPORTANT: Check that the overall current drawn by accessories connected to the appliance is less than 2 A. If the value is greater, a relay must be wired between the boiler control circuit board and the accessories drawing the higher current.**



### 12.1 TERMINAL BLOCKS ACCESS

- Cut off power to the boiler with the two-pole switch.
- Remove the top fascia panel cover (which is held by magnets).
- Unscrew the two screws holding the fascia panel in place.
- Swing the fascia panel forwards.

#### Main terminal block M1

- Remove the clip-on cover from terminal strip M1.
- The main terminal block incorporates a fast blow 3.15 A fuse (figure 8). Remove the black fuse holder to check and/or replace the fuse.

#### Terminal block M2

- Unscrew the fixing screw and remove the cover from terminal block M2.

#### Terminal block M3

- Unscrew the fixing screws and remove the main cover.

## 12.2 CONNECTING THE PUMPS

The pumps of the heating system (P1 and P2) have to be connected to boiler terminal block following the wiring of figure 9, a relay must be wired between the boiler control circuit board and the pumps.

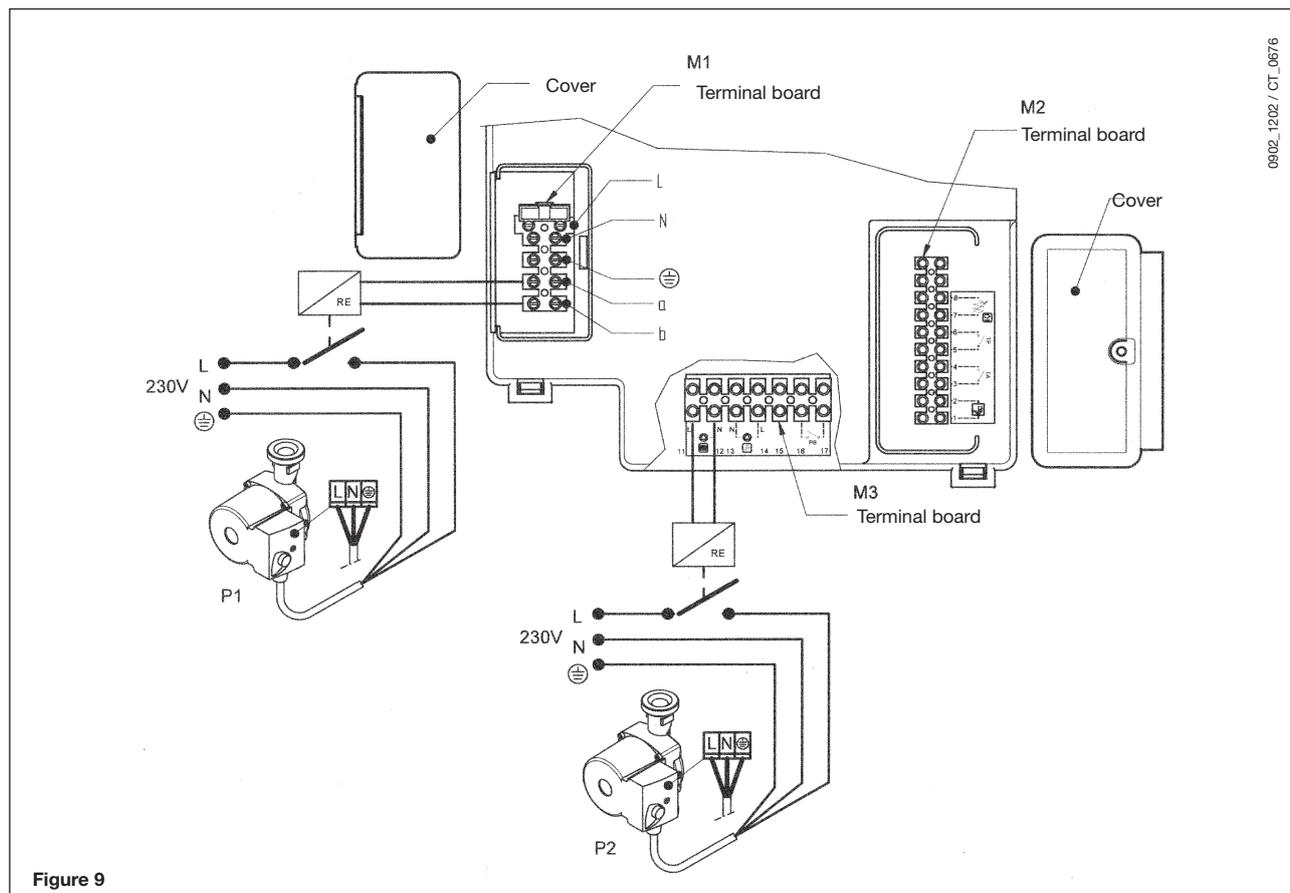


Figure 9

## 12.3 DESCRIPTION OF THE ELECTRICAL CONNECTIONS TO THE BOILER

Turn the control box downward to access terminal blocks M1 and M2 used for the electrical connections by removing the two protective covers (see figure 8).

**Terminals 1-2:** connections for the optional SIEMENS QAA73 temperature regulator. These connections do not have any specific polarity.

Remove the bridge between terminals 1-2 "TA" on terminal block M1.

Read the instructions provided with the temperature regulator to ensure correct installation and programming.

**Terminals 3-4:** room temperature thermostat "TA". Thermostats with integral accelerator resistor must not be used. Check that there is no voltage across the ends of the two thermostat connection wires.

**Terminals 5-6:** floor temperature thermostat connection "TP" (commercially available device). Check that there is no voltage across the ends of the two thermostat connection wires.

**Terminals 7-8:** connections for the optional SIEMENS QAC34 outdoor temperature sensor. Read the instructions provided with the outdoor temperature sensor to ensure correct installation.

**Terminals 9-10:** connections for the optional domestic hot water priority sensor, for connecting single system boilers to external DHW boilers.

**Terminals a-b (230V AC; 50 Hz; 0,5 A max;  $\cos \phi > 0,8$ ):** electricity supply for boiler pump. (Feeding relay coil).

## 12.4 CONNECTING THE QAA73 TEMPERATURE REGULATOR

The SIEMENS model QAA73 temperature regulator (optional accessory) must be connected to terminals 1-2 of terminal block M2 in figure 8.

The jumper across terminals 3-4, provided for connection of a room temperature thermostat, must be removed. The settings of the domestic hot water temperature and domestic hot water production schedule must be made using this device.

The timed program of the central heating circuit must be set on the QAA73 if there is a single zone, or in relation to the zone controlled by the QAA73 device.

The timed program for the central heating circuit of the other zones can be set directly on the boiler control panel.

See the instructions provided with the QAA73 temperature regulator for the user parameter programming procedure.

### QAA73: parameters which can be set by the installer (service)

By pressing the two PROG buttons together for at least three seconds it is possible to access the list of parameters that the installer can display and/or set.

Press either of these buttons to change the parameter to display or change.

Press the [+] or [-] key to change the value displayed.

Press either of the PROG buttons again to save the change.

Press the information button (i) to quit programming.

Here follows a list of the most commonly used parameters:

Line no.	Parameter	Range	Default value
70	HC1 gradient Selection of central heating circuit temperature curve "kt"	2.5...40	15
72	HC1 max. output Central heating system maximum output temperature	25...85	85
74	Type of building	Light, Heavy	Light
75	Room compensation Activation/deactivation of the influence of the room temperature. If it is deactivated, the outdoor temperature sensor must be installed.	on HC1 on HC2 on HC1+HC2 nil	On HC1
77	Automatic adaptation of the temperature curve "kt" in relation to the room temperature.	On - off	On
78	Opt Start Max Maximum time the boiler is switched on ahead of the timed program to optimise the temperature in the premises.	0...360 min	0
79	Opt Stop Max Maximum time the boiler is switched off ahead of the timed program to optimise the temperature in the premises.	0...360 min	0
80	HC2 gradient	2.5...40 -- = not active	--
90	DHW Red Setp Minimum temperature of the domestic domestic hot water	10...58	10
91	DHW program Selection of the type of timed program for domestic hot water. 24 h/day = always on PROG HC-1h = as HC1 central heating program less one hour PROG HC = as central heating program PROG ACS = specific domestic hot water program (see also program lines 30-36)	24 h/day TSP HC-1h TSP HC TSP DHW	24 h/day

### - fault messages

In the event of fault, the display panel on the QAA73 shows the flashing symbol . Press the information key (i) to display the error code and a description of the fault (see table on paragraph 3.9).

## 12.5 CONNECTING THE OUTDOOR TEMPERATURE SENSOR PROBE

The SIEMENS model QAC34 outdoor temperature sensor probe (optional accessory) must be connected to terminals 7-8 of terminal board M2 in figure 8.

The procedures for setting the gradient of the temperature curve “kt” vary depending on the accessories connected to the boiler.

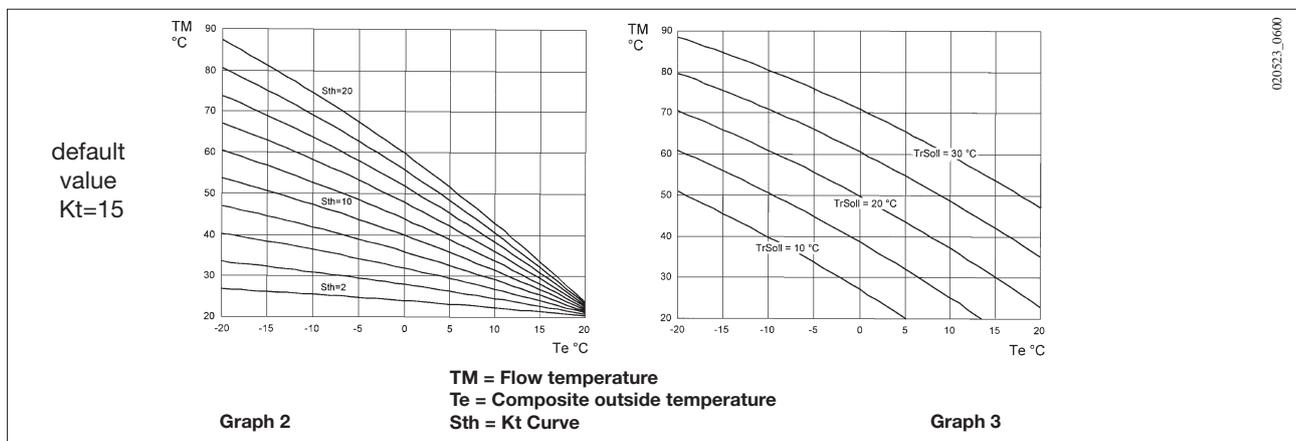
### a) Without QAA73 room temperature regulator:

The temperature curve “kt” must be selected by setting parameter H532 as described in section 14 “setting the boiler parameters”.

See graph 2 for selecting the curve referred to a room temperature of 20°C.

The chosen curve can be shifted by pressing the  (2), button (2) on the boiler control panel, and modifying the value displayed by pressing the  and  keys. See graph 2 for curve selection. (The example show in graph 3 refers to the curve Kt=15.

Increase the value displayed if the room temperature required is not reached inside the premises for central heating.

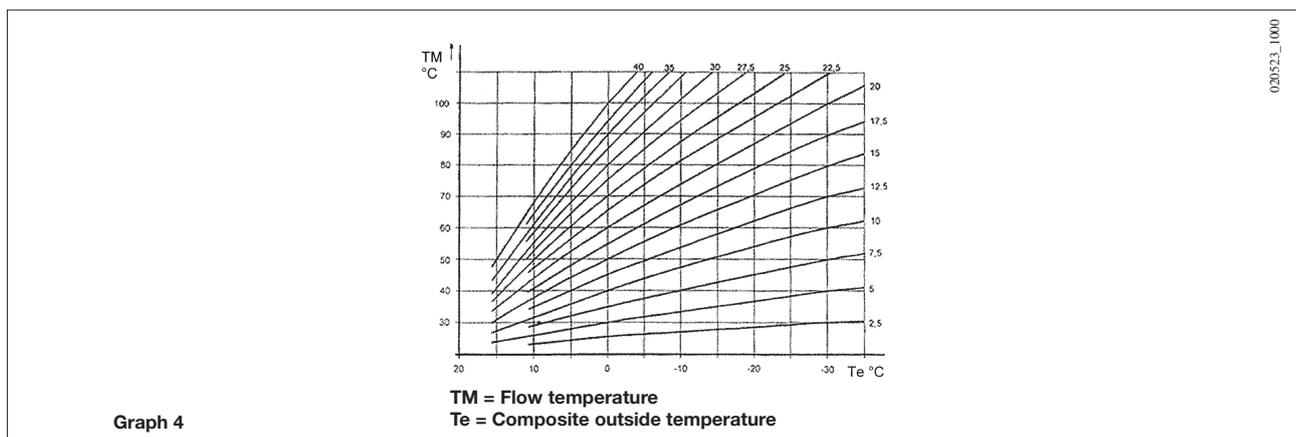


### b) with QAA73 room temperature regulator:

The temperature curve “kt” must be selected by setting parameter 70 “HC1 curve” of the QAA73 room temperature control device as described in section 12.4 “QAA73: parameters which can be set by the installation (service) engineer”.

See graph 4 for selecting the curve referred to a room temperature of 20°C.

The curve is shifted automatically on the basis of the room temperature set using the QAA73 climate control. If the system is divided into zones, the temperature curve “kt” relating to the part of the system not controlled by the QAA73 must be selected by setting parameter H532 as described in section 17 “setting the boiler parameters”.



**c) with AGU2.500 for control of a low temperature system:**

Refer to the instructions provided with the AGU2.500 accessories for connection and control of a low temperature zone.

In this case some electronic parameters must be modified (see §14) (H552-H553-H632).

## 12.6 CONNECTING A ZONE SYSTEM

The electrical connection and settings needed to control a system divided into zones vary depending on the accessories connected to the boiler.

**a) Without QAA73 room temperature control device:**

The contact relating to the request for operation of the various zones must be parallel-connected and connected to terminal 3-4 "TA" of terminal block M2 in figure 10. The jumper present must be removed.

The central heating temperature is selected directly on the boiler control panel in accordance with the instructions provided for the user in this manual.

**b) with QAA73 room temperature control device:**

The pump relating to the room controlled by the QAA73 temperature control device must be supplied with electricity by means of terminals 11-12 of terminal block M3 in figure 10.

The contact relating to the request for operation of the other zones must be parallel-connected and connected to terminal 3-4 "TA" of terminal block M2 in figure 10. The jumper present must be removed.

The central heating temperature of the zone controlled by the QAA73 is set automatically by the QAA73 itself. The central heating temperature of the other zones must be selected directly on the boiler control panel.

In this case some electronic parameters must be modified:

H552 = 50, H632 = 00001111.

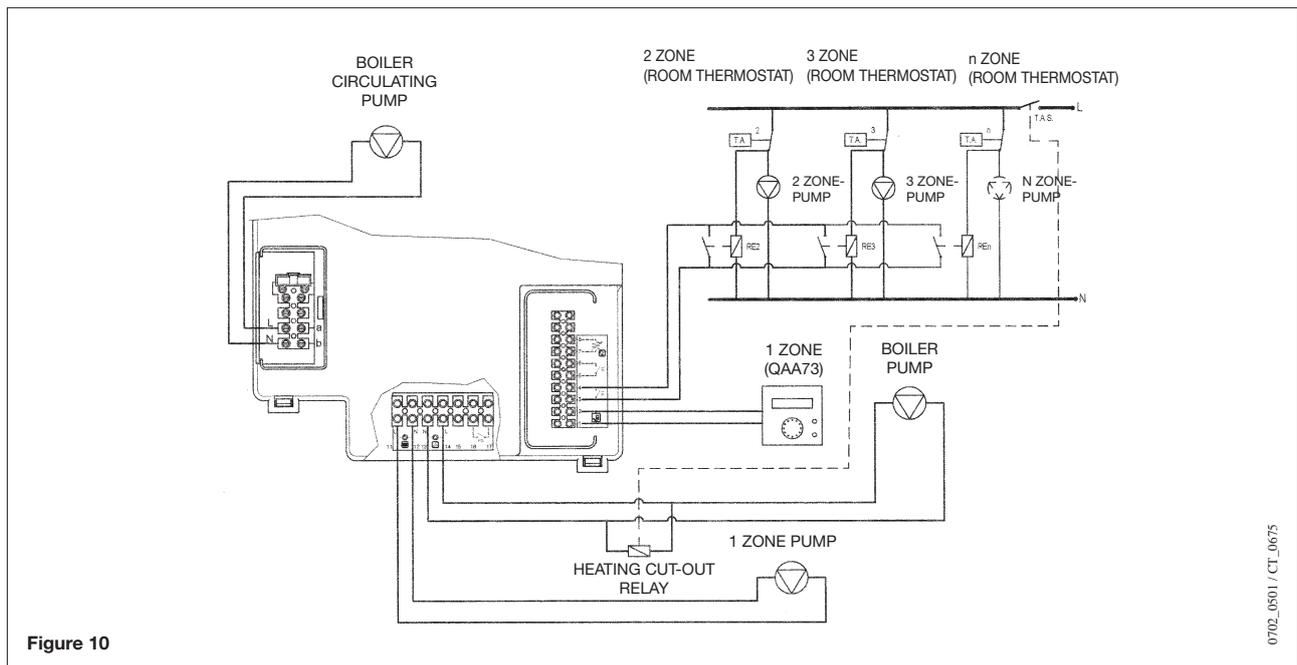


Figure 10

**c) with AGU2.500 for control of a low temperature system:**

Refer to the instructions provided with the AGU2.500 accessories for connection and control of a low temperature zone.

In this case some electronic parameters must be modified (see §14) (H552-H553-H632).

## 12.7 DOMESTIC HOT WATER CIRCUIT ELECTRIC PUMP CONNECTIONS

Fit the hot water tank after the hydraulic header.

Connect the pump of the external DHW boiler to terminals 13-14 on terminal block M3 (figure 9).

Make sure that the pump has the following specifications:

**230 V AC; 50 Hz; 1 A max;  $\cos \phi > 0.8$ .**

If the specifications of the installed pump are different, a relay must be wired between the boiler control circuit board and the pump.

Remove the resistor from terminals 9-10 of terminal block M2 (figure 11), and connect the domestic hot water priority NTC sensor, which is supplied as an accessory.

The sensing element of the NTC device must be located in the pocket provided on the storage tank (figure 11). The temperature and on-off programming of the domestic hot water supply are selected directly from the boiler control panel, as described in this manual under the user instruction headings.

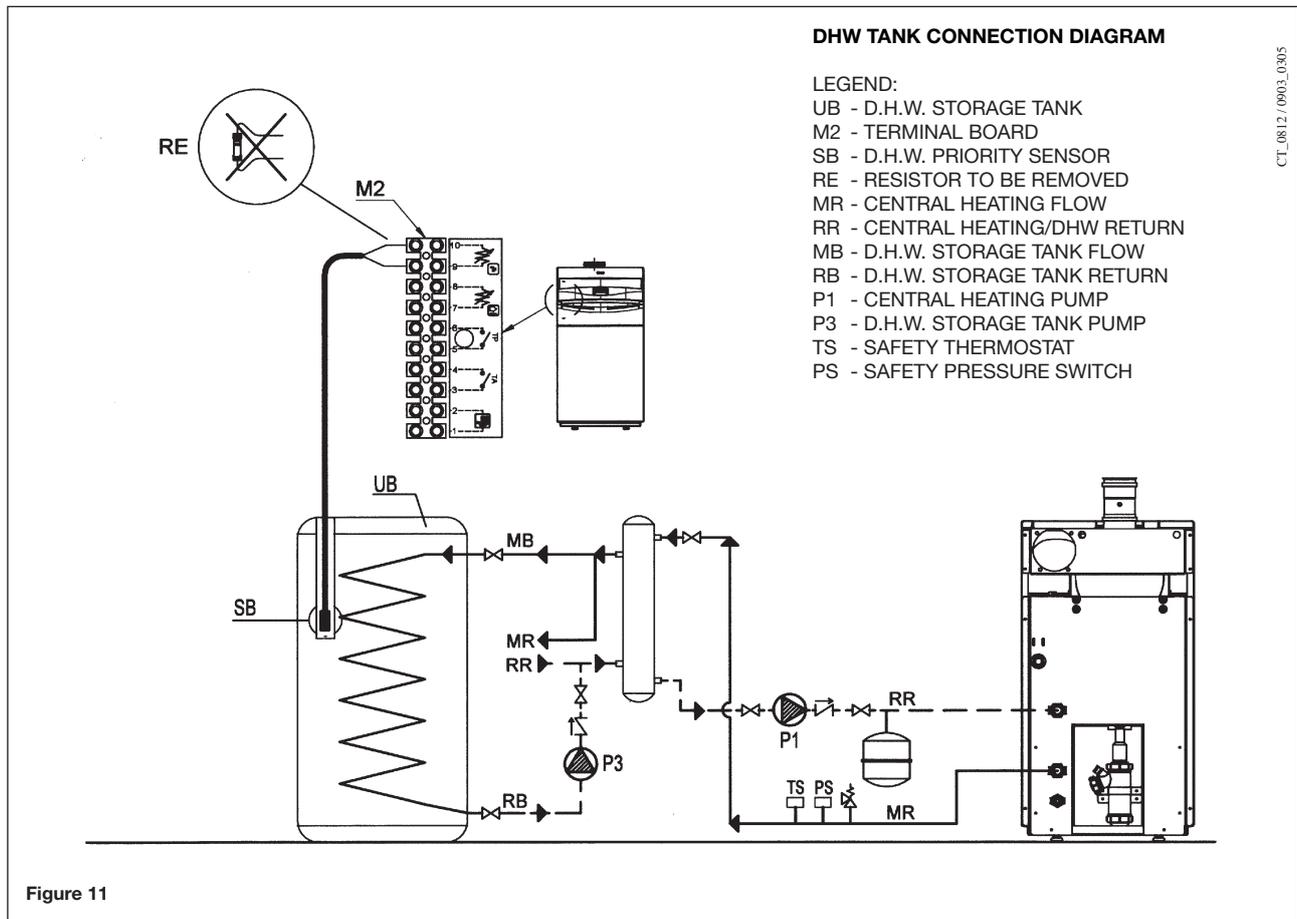
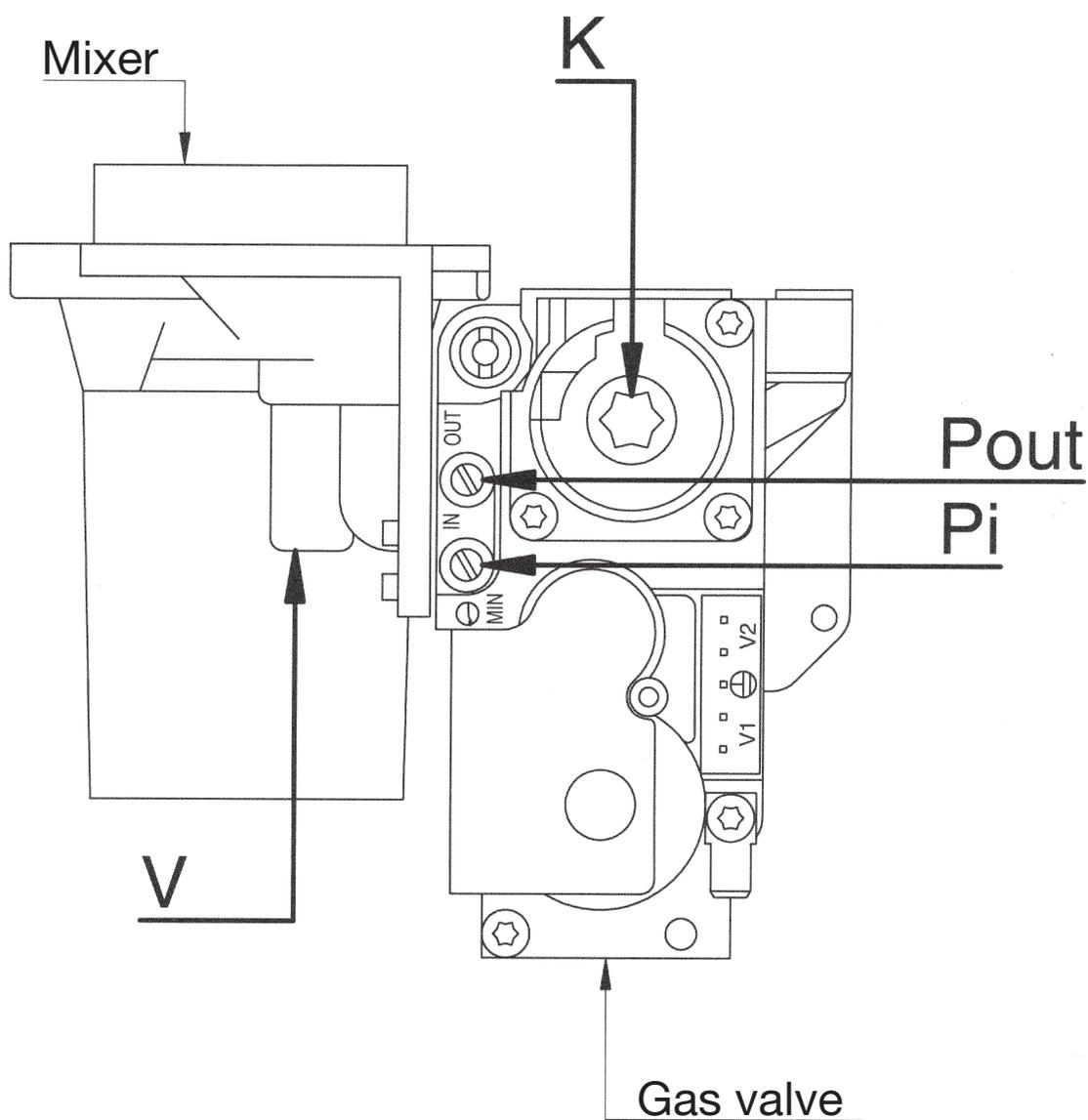


Figure 11

If the installation is divided into zones, a relay has to be de-activated to switch off power to the zone pumps, as shown in the diagram in figure 10.

## 13. ADJUSTING THE GAS VALVES



0712\_0912 / CT\_0754

### LEGEND:

- Pi: Gas supply pressure connection point
- P out: Pressure connection point for measurement of the OFFSET
- V: Gas flow adjuster screw
- K: OFFSET adjuster screw

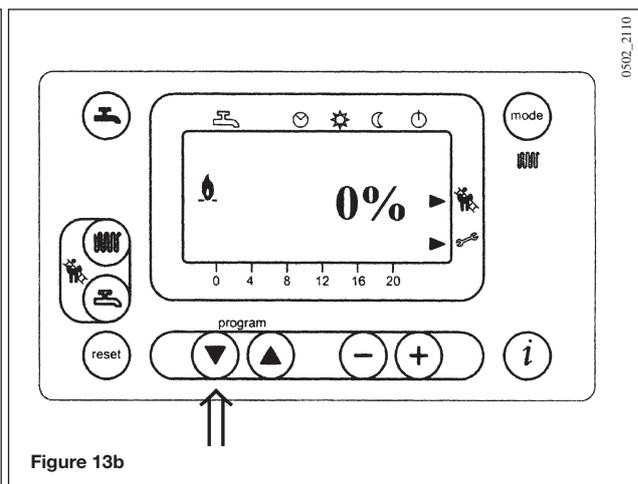
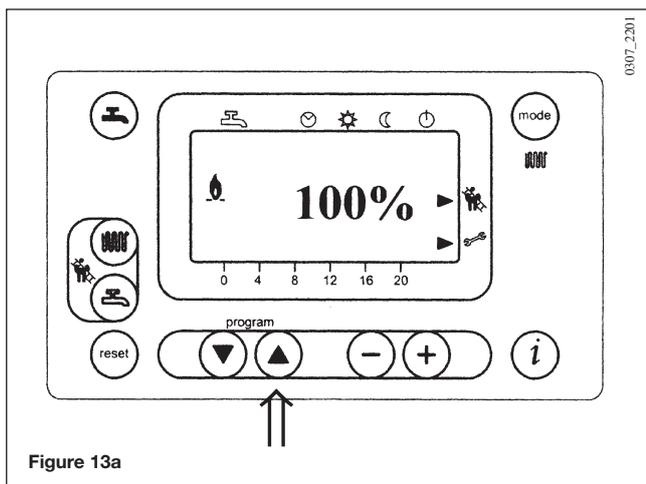
Figure 12

Proceed as follows to adjust the single gas valve:

- Insert the fume analysis probe into the fume sampling hole as instructed in section 17 (figure 15).
- Switch on the boiler, activating the “setting function” from the control panel by pressing and holding the  and  keys simultaneously until the ► symbols are displayed, positioned as illustrated in figures 13a and 13b.
- Press the  key to set the maximum heat output, with the display showing 100% (figure 13a).

**Caution: in the event of the boiler failing to ignite, or when replacing the mixer / gas valve group, the recommended procedure is to tighten the adjuster screw (V) fully and then back off 10 turns for natural gas (G20) and 5 turns for propane gas (LPG), repeating the steps described above.**

- Turn the gas valve adjuster screw **V** so as to set the CO<sub>2</sub> values as indicated in table 2.1 for natural gas (G20) and in table 2.2 for propane gas (LPG):
  - Turn the screw anti-clockwise to increase the CO<sub>2</sub> level.
  - Turn the screw clockwise to decrease the CO<sub>2</sub> level.
- Press the  key to set the minimum heat output, with the display showing 0% (figure 13b).
- Remove the protection cap and turn the gas valve adjuster screw **K** so as to set the CO<sub>2</sub> values as indicated in table 2.1 for natural gas (G20) and in table 2.2 for propane (LPG) (user a torx spanner):
  - Turn the screw clockwise to increase the CO<sub>2</sub> level.
  - Turn the screw anti-clockwise to decrease the CO<sub>2</sub> level.



## GAS CONVERSION

**IMPORTANT:** in the event of converting the boiler from natural gas (G20) to propane (LPG), the following operation must be carried out before proceeding to adjust the gas valve as described above:

- Screw 5 turns the adjuster screw (V).
- Set parameters **H536 - H541 - H608 - H609 - H610 - H611 - H612 - H613** by way of the display on the control panel.

The values to be set are given in tables 2.1 and 2.2. The programming methods are described in chapter 14.

Gas consumption at 15 °C 1013 mbar		POWER HT	POWER HT
Gas G20 - 2H - 20 mbar		1.450	1.650
PCI	MJ/m <sup>3</sup>	34,02	34,02
Consumption at max. heat output	m <sup>3</sup> /h	4,91	7,08
Consumption at min. heat output	m <sup>3</sup> /h	1,29	1,46
CO <sub>2</sub> max. heat output	%	8,7	8,9
CO <sub>2</sub> min. heat output	%	8,4	8,4
Parameters <b>H536-H613</b> (rpm) at maximum power		6100	6400
Parameters <b>H541-H610</b> (pwm %) at maximum power		85	100
Parameter <b>H612</b> (rpm) at minimum power		1700	1450
Parameter <b>H609</b> (pwm) at minimum power		13,5	11
Parameter <b>H611</b> (rpm) ignition load		2600	2500
Parameter <b>H608</b> (pwm) ignition load		20	18

Table 2.1

Gas consumption at 15 °C 1013 mbar		POWER HT	POWER HT
Gas G31 - 3P - 37 mbar		1.450	1.650
PCI	MJ/kg	46,34	46,34
Consumption at max. heat output	kg/h	3,6	5,2
Consumption at min. heat output	kg/h	0,95	1,54
CO <sub>2</sub> max. heat output	%	10,2	10,2
CO <sub>2</sub> min. heat output	%	9,8	9,8
Parameters <b>H536-H613</b> (rpm) at maximum power		5700	6000
Parameters <b>H541-H610</b> (pwm %) at maximum power		75	100
Parameter <b>H612</b> (rpm) at minimum power		1600	1900
Parameter <b>H609</b> (pwm) at minimum power		13	14
Parameter <b>H611</b> (rpm) ignition load		3800	3800
Parameter <b>H608</b> (pwm) ignition load		30	30

Table 2.2

## 14. SETTING THE BOILER PARAMETERS

The boiler parameters may only be modified by professionally qualified staff proceeding as follows:

- press the  $\blacktriangledown$   $\blacktriangle$  keys on the boiler's front panel together for about 3 s until the parameter H90 appears on the display;
- press the  $\blacktriangledown$   $\blacktriangle$  keys to select the parameter for modification;
- press the  $\ominus$  and  $\oplus$  keys to modify the parameter;
- press the  $\text{ⓘ}$  key to exit the programming function.

The following are the parameters generally used:

Parameter N.	Description	Factory setting
H90	Minimum D.H.W. temperature setting (°C).	10
H91	D.H.W. activation program (0=active; 1=not active)	1
H505	Maximum temperature (°C) of the central heating circuit HC1 corresponding to: <ul style="list-style-type: none"> <li>- the main circuit in systems with just one zone;</li> <li>- the circuit of the zone where the QAA73 room temperature control device is installed in case of systems with more than one high-temperature zone;</li> <li>- the high temperature zone circuit in mixed systems and if the SIEMENS AGU2.500 accessory is used.</li> </ul>	80
H507	Maximum temperature (°C) of the central heating circuit HC2 of a system with more than one zone, corresponding to the circuit of the low-temperature zone if the SIEMENS AGU2.500 accessory is used.	80
H516	Automatic Summer / Winter switching temperature (°C).	20
H532	Selection of temperature curve of central heating circuit HC1 (see Graph 1)	15
H533	Selection of temperature curve of central heating circuit HC2 (see Graph 1)	15
H608	PWM (%) Setting: Ignition load	See table 2
H611	Speed setting (rpm) : Ignition load	
H609	PWM Setting (%) : minimum power	
H541-H610	PWM Setting (%) : maximum power Central heating / Domestic hot water	
H612	Speed setting (rpm) : minimum power	
H536-H613	Speed setting (rpm) : maximum power Central heating / Domestic hot water	
H544	Pump post-circulation time in central heating mode (min)	3
H545	Burner operating pause time between two start-ups (s)	180
H552	Hydraulic system setting (see instructions provided with the SIEMENS AGU2.500 accessory) H552 = 50 with AGU2.500 and with QAA73 + zones with room thermostat H552 = 80 with RVA 47	2
H553	Configuration of heating circuits H553 = 12 with AGU2.500	21
H615	Programmable function:	9
H632	Configuration of system with supplementary pump H632 = 00001111 with AGU2.500 and with QAA73 + zones with room thermostat H632 = 00001111 with RVA 47  The value of Bit could be 1 or 0. Press the keys 5 and 6 to select the bit to modify (b0 is the bit on the right, b7 is the last bit on the left). To modify the Bit value press on the keys 7 and 8	00001100
H641	Fan overrun time setting (s)	10
H657	Setpoint of autonomous ANTILEGIONELLA function  60...80 °C = setting temperature range 0 = function inactive	0

If the electronic circuit board is replaced, make sure that the parameters set are those specific to the boiler model, as indicated in the documentation available from the authorised Service Centre.

## 15. CONTROL AND OPERATION DEVICES

The boiler has been designed in full compliance with European reference standards and in particular is equipped with the following:

- **Overheat safety thermostat**

Thanks to a sensor placed on the heating flow, this thermostat interrupts the gas flow to the main burner in case the water contained in the circuit has overheated. Under these conditions the boiler locks out and you can only repeat the ignition procedure by pressing the reset button on the boiler after you have remedied the cause of the trip.

---

It is strictly forbidden to disable this safety device.

---

- **Boiler circuit circulation test**

The boiler electronic management unit is fitted with a “boiler circulation test” function which involves continuously checking the primary circuit delivery and return temperatures. In case of an irregular increase in the delivery and return temperature or a temperature reversal, the boiler stops and signals the error on the display (see error table).

- **Flue thermostat**

This device, positioned on the flue inside the boiler, interrupts the flow of gas to the burner if the temperature exceeds 90 °C. After verifying the cause of the trip, press the reset button positioned on the thermostat itself, then press the release button on the boiler.

---

It is forbidden to disenable this safety device

---

- **Flame ionization detector**

The flame sensing electrode guarantees safety of operation in case of gas failure or incomplete interlighting of the main burner.

Under such conditions the boiler is locked out.

You must press the reset button on the boiler to restore the normal operating conditions.

- **Pump overrun**

The electronic control system keeps the pump operating for 3 minutes in central heating mode after the room temperature thermostat has switched off the main burner.

- **Frost protection device**

Boilers electronic management includes a “frost protection” function in the central heating system which operates the burner to reach a heating flow temperature of 30°C when the system heating flow temperature drops below 5 °C.

This function is enabled as long as the boiler is connected to the a.c. power and gas supplies and the pressure in the system is as specified.

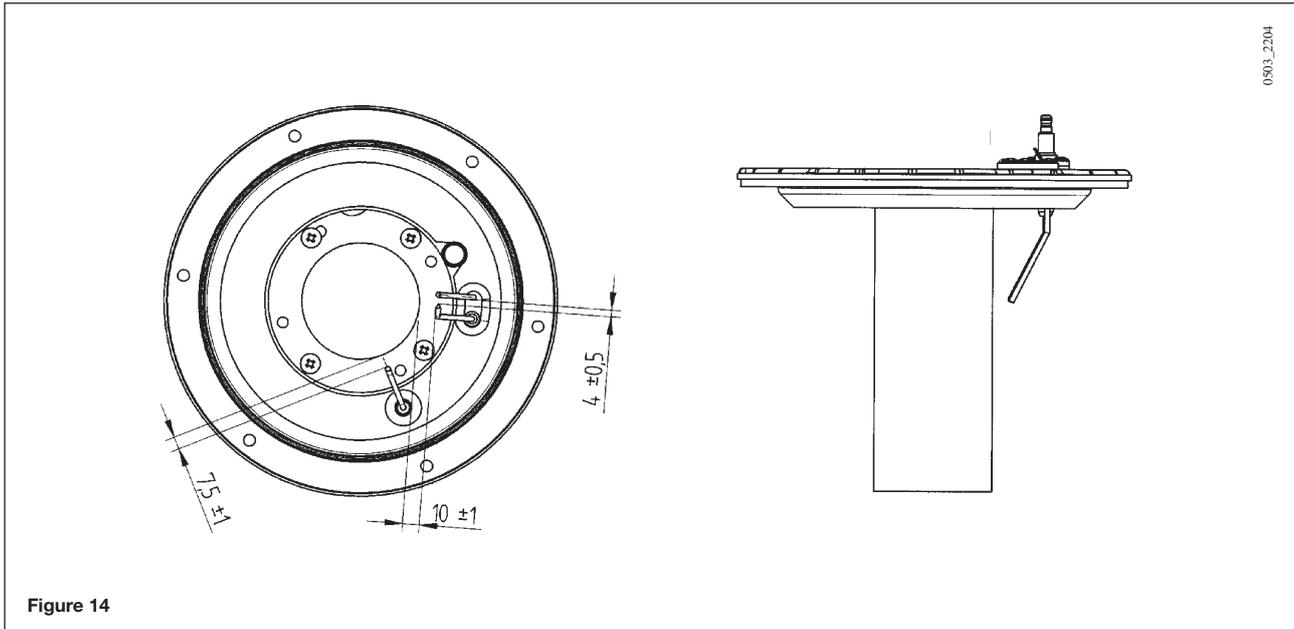
- **Pump-blocking prevention**

In case there is no call for heat either from the central heating system or from the DHW system for 24 hours on end the pump will automatically switch on for 10 seconds.

- **Hydraulic pressure sensor**

This device enables the main burner only to be switched on if the system pressure is over 0.5 bar.

## 16. POSITIONING OF THE IGNITION AND FLAME SENSING ELECTRODE

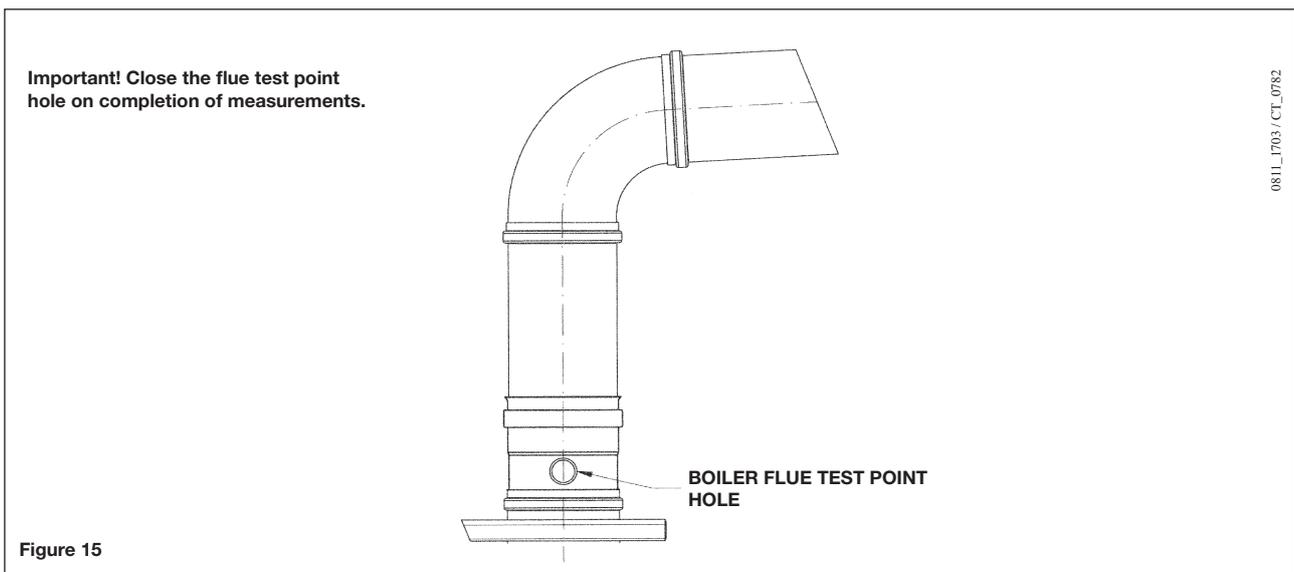


## 17. CHECK OF COMBUSTION PARAMETERS

Drill a hole in the flue at a distance from the boiler equivalent to twice the diameter of the flue to measure combustion efficiency and combustion flue composition in accordance with the rules in force. Use this hole to measure the following parameters:

- Combustion flue temperature
- Oxygen (O<sub>2</sub>) or carbon dioxide (CO<sub>2</sub>) concentration.
- Carbon monoxide (CO) concentration.

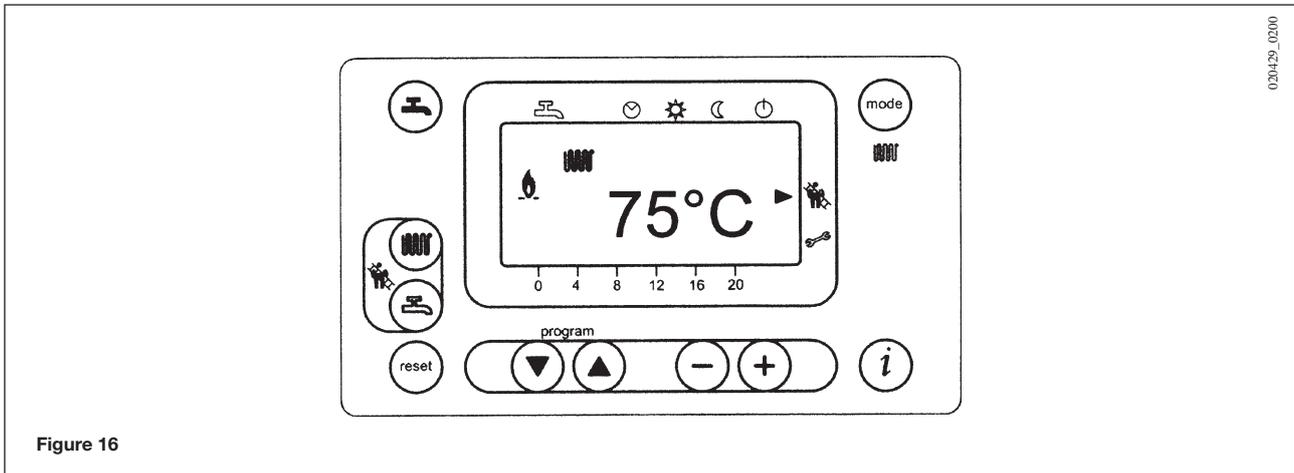
Measure the temperature of combustion air near the air inlet to the boiler. The necessary hole must be made by the technician responsible for the heating system when the system is first started up, and must then be closed to ensure that the flue remains properly sealed during normal operation.



## 18. ACTIVATING THE CHIMNEY SWEEP FUNCTION

To facilitate measurement of the combustion efficiency and improve the cleanliness of the production products, the chimney sweep function can be activated by proceeding as described below:

- 1) press the (2-3) together until the pointer "►" appears on the display alongside the symbol (about 3 seconds but no more than 6 seconds). In these conditions, the boiler operates at the maximum heat output in central heating mode.
- 2) press either of the buttons to exit the function



## 19. ANNUAL SERVICE

To optimise boiler efficiency, carry out the following annual controls:

- check the appearance and airtightness of the gaskets of the gas and combustion circuits;
- check the state and correct position of the ignition and flame-sensing electrodes;
- check the state of the burner and make sure it is firmly fixed;
- check for any impurities inside the combustion chamber.  
Use a vacuum cleaner to do this;
- check the gas valve is correctly calibrated;
- check the pressure of the heating system;
- check the pressure of the expansion vessel;
- check the fan works correctly;
- make sure the flue and air ducts are unobstructed;
- check for any impurities inside the siphon fitted on certain boilers;
- check the magnesium anode, where present, for boilers fitted with storage boilers.

### WARNINGS

**Before commencing any maintenance operations, make sure the boiler is disconnected from the power supply.**

**Afterwards, move the knobs and/or operating parameters of the boiler to their original positions.**

## 20. BOILER SCHEMATIC

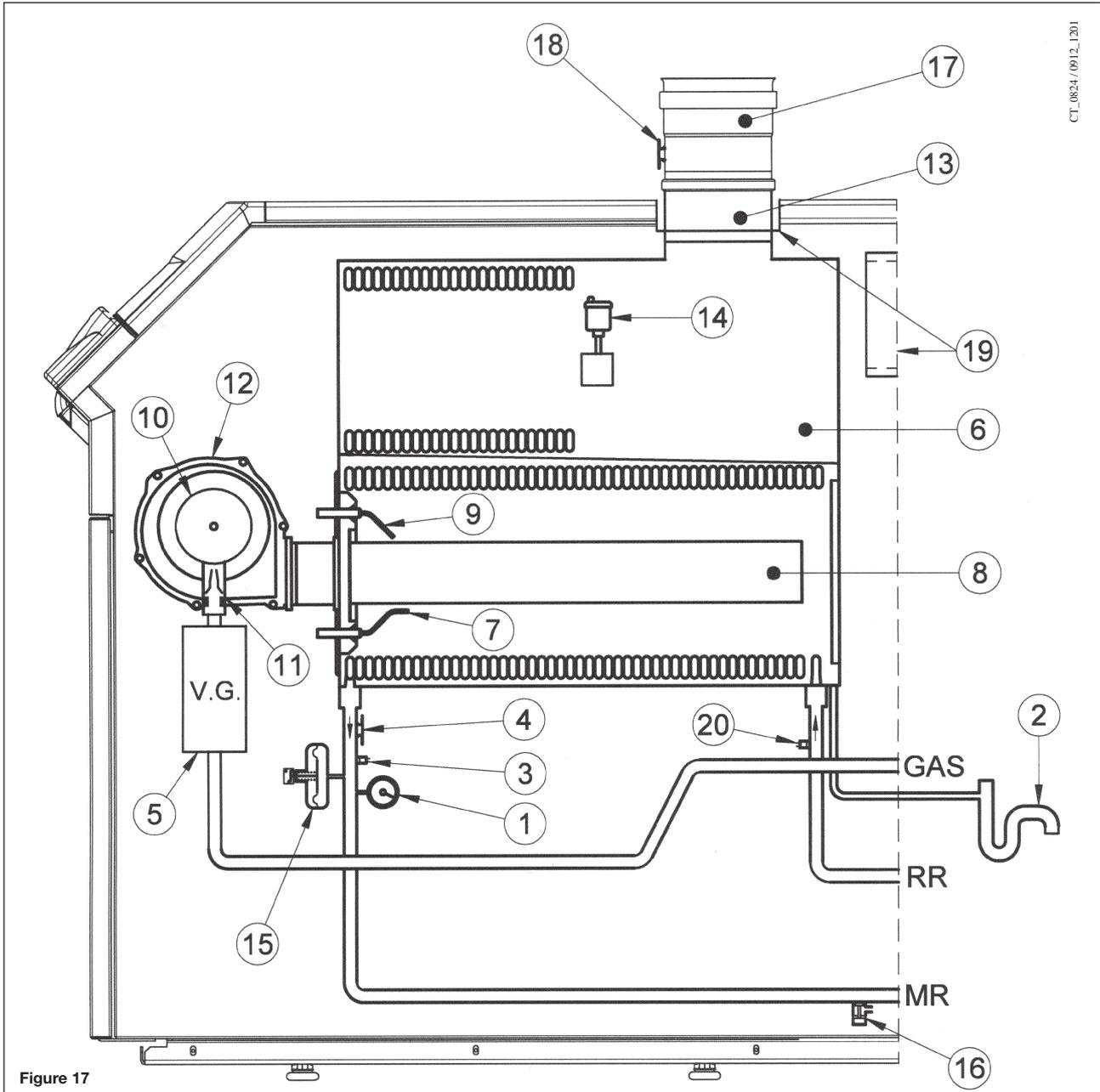


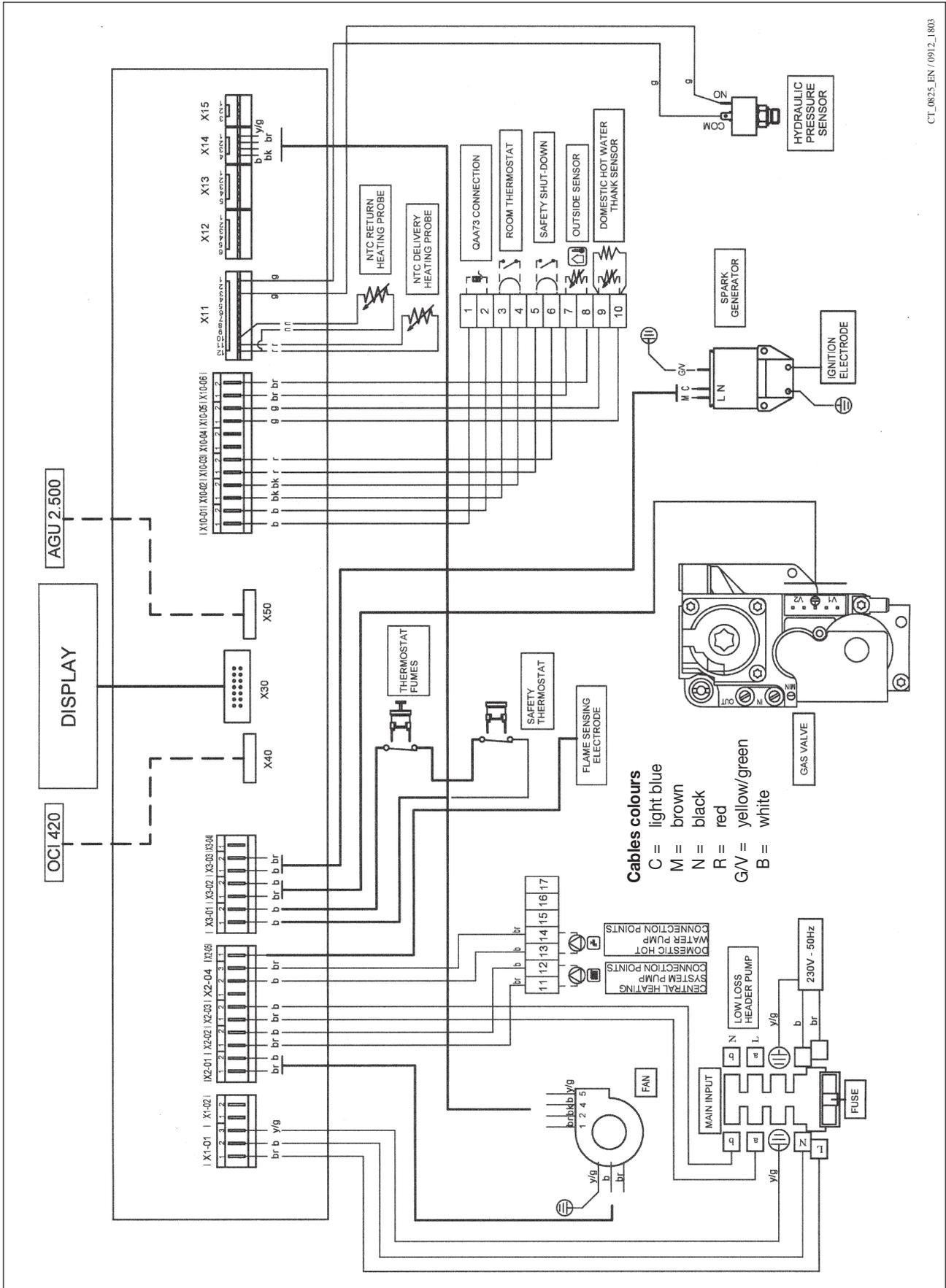
Figure 17

**Key:**

- |                                    |                                    |
|------------------------------------|------------------------------------|
| 1 pressure gauge                   | 11 gas diaphragm                   |
| 2 siphon                           | 12 fan                             |
| 3 NTC return heating probe         | 13 flue joint                      |
| 4 105°C overhear safety thermostat | 14 automatic air vent              |
| 5 gas valve                        | 15 hydraulic pressure sensor       |
| 6 flue-water exchanger             | 16 boiler drain point              |
| 7 flame detector electrode         | 17 joint flue with flue thermostat |
| 8 burner                           | 18 flue thermostat                 |
| 9 ignition electrode               | 19 seat of air intake pipe         |
| 10 mixer with venturi              | 20 NTC return heating probe        |

# 21. ILLUSTRATED WIRING DIAGRAM

## POWER HT 1.450 - 1.650



CT\_0825\_EN / 0912\_1803

## 22. TECHNICAL DATA

Boiler model POWER HT		1.450	1.650
Category		II <sub>2H3P</sub>	II <sub>2H3P</sub>
Maximum heat input	kW	46,4	67
Minimum heat input (G20)	kW	12,2	13,8
Minimum heat input (G31)	kW	12,2	19,9
Maximum heat output 75/60°C	kW	45	65
	kcal/h	38700	55900
Maximum heat output 50/30°C	kW	48,7	70,3
	kcal/h	41882	60458
Minimum heat output 75/60°C (G20)	kW	11,8	13,4
	kcal/h	10148	11524
Minimum heat output 75/60°C (G31)	kW	11,8	19,3
	kcal/h	10148	16598
Minimum heat output 50/30°C (G20)	kW	12,8	14,5
	kcal/h	11008	12470
Minimum heat output 50/30°C (G31)	kW	12,8	20,9
	kcal/h	11008	17974
Useful efficiency according to 92/42/CEE directive	—	★★★★	★★★★
Central heating system max. pressure	bar	4	4
Heating circuit temperature range	°C	25÷80	25÷80
Type	—	B23 - B23P - C53 *	
Flue duct diameter	mm	80	80
Max. flue mass flow rate	kg/s	0,022	0,031
Min. flue mass flow rate	kg/s	0,006	0,007
Max. flue temperature	°C	72	73
NOx class	—	5	5
Type of gas used	—	G20	G20
		G31	G31
Natural gas feeding pressure 2H	mbar	20	20
Propane gas feeding pressure 3P	mbar	37	37
Power supply voltage	V	230	230
Power supply frequency	Hz	50	50
Rated power supply	W	90	110
Net weight	kg	60	68
Dimensions	height	mm	850
	width	mm	450
	depth	mm	621

\*C53 (only with air intake kit)





**BAXI S.p.A.**, nella costante azione di miglioramento dei prodotti, si riserva la possibilità di modificare i dati espressi in questa documentazione in qualsiasi momento e senza preavviso. La presente documentazione è un supporto informativo e non considerabile come contratto nei confronti di terzi.

Die Firma **BAXI S.p.A.** befaßt sich ständig mit der Verbesserung ihrer Produkte und behält sich daher das Recht vor, die in diesen Unterlagen enthaltenen Daten jederzeit und ohne Vorankündigung zu ändern. Diese Unterlagen sind rein informativ und gelten nicht als Vertrag gegenüber Dritte.

**BAXI S.p.A.**, in its commitment to constantly improve its products, reserves the right to alter the specifications contained herein at any time and without previous warning. These Instructions are only meant to provide consumers with use information and under no circumstance should they be construed as a contract with a third party.

# BAXI S.p.A.

36061 BASSANO DEL GRAPPA (VI) ITALIA  
Via Trozzetti, 20

Servizio clienti: Tel. 0424 - 517800 - Telefax 0424/38089  
[www.baxi.it](http://www.baxi.it)